



Compact[®]

FOLDING DOOR



NR 19-12

2024

Compact Industrial Doors

INSTALLATION MANUAL

Instructions for the installer only

INSTALLATION FRONTMOTOR >>> 75

INSTALLATION TOPMOTOR >>> 81

INSTALLATION MANUAL ENGLISH	03
INSTALLATION CHECKLIST	90
INSTALLATIONSHANDBUCH DEUTSCH	10
INSTALLATIONSCHECKLISTE	91
MANUEL D'INSTALLATION FRANCAIS	17
CHECKLIST POUR L'INSTALLATION	92
MANUALE PER L'INSTALLAZIONE ITALIANO	24
LISTA DI CONTROLLO PER L'INSTALLAZIONE	93
INSTALLATIEHANDLEIDING NEDERLANDS	31
CHECKLIST INSTALLATIE	94
MANUAL DE INSTALACIÓN ESPAÑOL	38
LISTA DE COMPROBACIÓN DE LA INSTALACIÓN	95

All rights reserved:

Reprinting, copying, processing, re-issuing and publication in any form or on any medium is forbidden without the written permission of Rolflex Nederland BV. Rolflex Nederland BV is not liable for any possible adverse consequences of printing errors, confusion or deficiencies in this manual.


Subject to alterations. Sous réserves de modification.

Änderungen vorbehalten. Wijzigingen voorbehouden.

THIS INSTALLATION MANUAL MUST ONLY BE USED BY THE INSTALLER

This manual consists of a text section followed by a diagram section.

Contents

1. Definitions	page 03
2.  Safety guidelines	page 03
3. Warnings and symbols used	page 04
4. Checking use for the intended purpose	page 05
5. General safety instructions	page 05
6. Installation and commissioning	page 06
6.1 Installation	page 08
6.2 Pre-commissioning check	page 08
7. Removal	page 09
8. Installation diagrams	page 45
9. Installation checklist	page 90

1. DEFINITIONS

Qualified independent installer: competent person or an organisation offering to third parties door installation services including upgrading.

Competent person: person, suitable trained, qualified by knowledge and practical experience, and provided with the necessary instructions to enable the required installation to be carried out correctly and safely.

Owner: natural or legal person who has the power of disposal of the door and takes responsibility for its operation and use.

2. SAFETY GUIDELINES

The manufacturer is not liable for damage or injury caused by failure to follow this manual and the safety guidelines. Always observe the safety guidelines.

Warning!

To ensure safe installation and proper functioning of the Compact door, the installation, commissioning, inspection, repairs and maintenance must be carried out by a qualified independent installer.

EN12604 and EN12635 standards must be complied with at all times during installation.

All work must be carried out in compliance with this installation manual. Read this installation manual carefully. Follow the installation sequence as described. Always, in all circumstances, observe the applicable national and international safety standards.

3. WARNINGS AND SYMBOLS USED

The following warning symbols are used in the diagrams which you will find after the text section. The meaning of these symbols is explained in the text next to them. Please refer to the explanations when you see these symbols in the diagrams.

WARNING SYMBOLS:

Attention: General hazard symbol. Warning: extra caution required!



Indicates hazard that can result in physical injury or death.

Attention: Hanging loads and falling loads.



Care required if raising weights up high. Never raise heavy items up by muscle power alone. Consult the applicable national and/or international rules. Overstrain or standing beneath the item(s) may lead to physical injury or death.

Attention: Warning: risk of trapping or impact!



Indicates hazard that can result in physical injury or death.

Attention: Double check!



Check: if incorrect may not work properly or give rise to a safety hazard.

Attention: See separate manual



See separate installation manual for the controls or for additional electrical components.

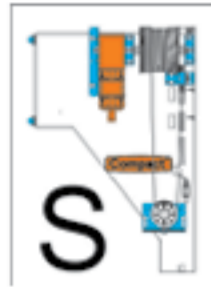
Illustration references:

Attention: Storm package



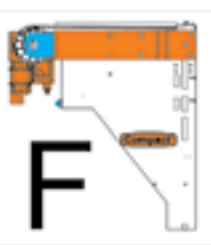
If the door is supplied with a storm package, check the reference when you find this symbol in the manual.

Attention: Side motor installation



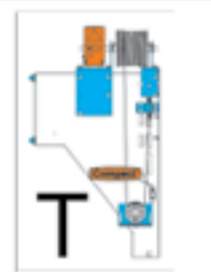
Side motor installation: when you see this icon in the diagram, this applies to the side motor installation.

Attention: Front motor installation



Front motor installation: when you see this icon in the diagram, this applies to the front motor installation.


Attention: Top motor installation



Top motor installation: when you see this icon in the diagram, this applies to the top motor installation.

4. CHECKING USE FOR THE INTENDED PURPOSE

This door is made for industrial use only and is equipped with safety devices. You should check in advance whether applicable national and international regulations permit these doors as an industrial facility in the country where they are to be used. Constant use is not permitted. The Compact door is suitable for indoor and outdoor use. The Compact door opens and shuts vertically.

The Compact door is equipped with a motor to operate it. The motors for Compact doors are designed for use in dry areas.  Take note of the separate operating manual (red booklet) for this Compact door, and the installation/operating manual for the motor.

For use in non-dry areas the Compact door must be equipped with additional fittings.

5. GENERAL SAFETY INSTRUCTIONS

- o If the door malfunctions (runs stiffly, collision damage or other fault) a qualified independent installer must be contacted immediately to undertake inspection and/or repair.

- The scope of application of the Compact door is specified in EN13241-1. For full explanation of the standard see here: www.rolflex.com/downloads/en13241-1.pdf.
- Make sure that no one, in particular children, and no items are within the area of travel of the Compact door. Keep the area of travel and the work area of the Compact door clear at all times.
- Never lift items and/or people by means of the Compact door.
- Do not change or remove any parts! This could disable important safety devices. Only use original parts.
- Use of the door in a high wind may cause a risk of serious injury and damage.

6. INSTALLATION AND COMMISSIONING



Safety guidelines

Installation by qualified independent installer

The Compact door should only be installed by a qualified, independent installer. No part of the installation should be carried out by anyone other than a qualified independent installer.



Safety guidelines

You should check in advance what national and international safety instructions should be complied with during the installation of this Compact door.



Risk of physical injury

There is a risk of physical injury during installation and/or commissioning. Always observe the following safety measures:

Wear safety glasses and safety gloves, and where necessary other PPE, such as a helmet, ear protectors and/or safety vest. Always observe the applicable national safety instructions. Check that the fixings supplied are suitable for the structural conditions. Only use suitable fixings.



TAKE CARE! Damage to product

Protect the parts of the Compact door, in particular the Compact door guides such as the tracks and rollers, against dirt and damage during installation. Damaged or dirty parts may impair proper and safe operation of the Compact door. Check (← 👁) carefully that all parts are undamaged.



WARNING Risk of injury if changed

Failure to install functional parts, or changing or removing them, may disable important safety devices. This may give rise to uncontrolled door movements which may trap people and/or items.

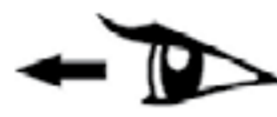
- Never change or remove functional or other parts!
- Do not attach any equipment from third parties.
- When installing a motor you should always follow the instructions of the door and motor manufacturer. Always use the original connecting parts from the Compact door manufacturer!



and



and



Take care: Place of installation

Before installation of the door the opening and the floor must be prepared.

Take care of the following during installation:

- Check that the building to which the Compact door or framework is being attached can bear the load. The screws which are used to affix the Compact door to the building or the framework should be able to withstand a tractive force of **185 Kg**. We recommend that you test the structure by carrying out a tractive test before starting installation.
- Check that the fixings supplied are suitable for the structural conditions and other applicable conditions.
- Make a secure connection with the construction of the building or framework.
- Check that water drainage in the area of the floor seal and the frame parts is sufficient to prevent corrosion and damage to the Compact door.
- Ensure that there is sufficient dehumidification or ventilation of the building to prevent corrosion and damage to the Compact door.
- Protect the door against physical damage. If plastering or painting work takes place in the area of the Compact door, the Compact door should be sufficiently protected against damage. Spattered mortar, cement, plaster and paint can result in damage and degradation to the door surface.
- Protect the door against chemical damage, e.g. as a result of contact with substances released by nitrite reactions in stones or mortar, or from acids, alkalines, salt grit, paints or sealants with an aggressive effect.
- Ensure there is sufficient drainage and ventilation (dehumidification) under the guide tracks and the Compact door.

Motor and controls



When installing the motor and accessories you should always follow the instructions of the door and motor manufacturer. **As far as possible, switch off mains power while working!** Always connect up the motor and controls with mains power switched off. Only switch the voltage on if use of the motor or controls is strictly necessary. Switch off the motor and controls again as soon as there is no further need. Always use the original electrical switching material from the Compact door and motor manufacturer.

6.1 INSTALLATION



Read the operating manual (red booklet) and the safety guidelines in it carefully before installation.

Installation in accordance with this manual.

The Compact door can be installed at the front or rear of the opening.

To ensure easy and safe installation, carry out the steps following the diagrams in the sequence given!

Each guide track part should be fixed with at least the number of screws shown in the diagrams, otherwise the wind resistance stated on the rating plate cannot be guaranteed.

6.2 PRE-COMMISSIONING CHECK


Check that the installation has been carried out exactly according to the installation manual.


Check that all installation parts have been installed properly and that all necessary parts have been used. If you have left-over parts the installation may not be correct. In this case, remove the Compact door according to the section "7. Removal" and reinstall.

Check that the safety devices are working reliably.

Carry out a final verification and operational test according to the "Installation checklist". If all the functions of the Compact door are functioning correctly, write the installation data and other data in the log book in the operating manual (red booklet).



 Place the operating manual (red booklet) in a visible place beneath the control box in the immediate area of the Compact door.

Discuss operation of the installed Compact door with the owner. Instruct the owner in all safety measures and point out the importance of reading the operating manual  (red booklet) carefully before commencing use of the door.

 Complete the log book. SEE REVERSE of the operating manual (red booklet).

7. REMOVAL



Safety guidelines

There is a risk of physical injury during inspection, maintenance, repair and removal work. Always observe the applicable national safety instructions.



Risk of physical injury

There is a risk of physical injury during removal. Always observe the following safety measures:

Wear safety glasses and safety gloves, and where necessary other personal protective equipment, such as a helmet, ear protectors and/or safety vest.

Removal should be carried out according to this installation manual, reversing the sequence in order to complete the removal.


8. INSTALLATION DIAGRAMS

Diagram section followed after the text section.

DIESES INSTALLATIONSHANDBUCH DARF NUR VOM INSTALLATEUR VERWENDET WERDEN

Dieses Handbuch besteht aus Textabschnitten, die von Abschnitten mit Schaubildern gefolgt werden.

Inhaltsverzeichnis

1. Definitionen	Seite 10
2.  Sicherheitsrichtlinien	Seite 10
3. Verwendete Warnungen und Symbole	Seite 11
4. Prüfung der Zweckgerechten Verwendung	Seite 12
5. Allgemeine Sicherheitshinweise	Seite 13
6. Installation und Inbetriebnahme	Seite 13
6.1 Installation	Seite 15
6.2 Prüfung vor der Inbetriebnahme	Seite 15
7. Ausbau	Seite 16
8. Installationsschaubilder	Seite 45
9. Installationscheckliste	Seite 91

1. DEFINITIONEN

Qualifizierter unabhängiger Installateur: fachkundige Person oder Organisation, die Dritten die Torinstallation einschließlich der Aufrüstung bietet.

Fachkundige Person: Person, die angemessen geschult, durch Kenntnis und praktische Erfahrung qualifiziert und mit den notwendigen Anweisungen ausgestattet ist, um die erforderliche Installation korrekt und sicher durchzuführen.

Eigentümer: natürliche oder rechtliche Person mit Verfügungsrecht über das Tor und Verantwortung für dessen Betrieb und Verwendung.

2. SICHERHEITSRICHTLINIEN

Der Hersteller übernimmt keine Haftung für Schäden oder Verletzungen, die sich aus der Nichtbeachtung dieses Handbuchs und der Sicherheitsrichtlinien ergeben. Die Sicherheitsrichtlinien müssen immer beachtet werden.

Warnung!

Damit die sichere Installation und der korrekte Betrieb des Compact Tors gewährleistet werden, müssen die Installation, Inbetriebnahme, Prüfung, Reparatur und Wartung von einem qualifizierten unabhängigen Installateur durchgeführt werden.

Die Normen **EN12604** und **EN12635** müssen während der Installation durchgehend eingehalten werden.

Alle Arbeiten müssen im Einklang mit diesem Installationshandbuch durchgeführt werden. Dieses Installationshandbuch muss sorgfältig durchgelesen werden. Die beschriebene Installationsreihenfolge ist einzuhalten. Die nationalen und internationalen Sicherheitsnormen müssen unter allen Umständen eingehalten werden.

3. VERWENDETE WARNUNGEN UND SYMBOLE

Die folgenden Warnsymbole werden in den Schaubildern nach dem Textabschnitt verwendet. Die Bedeutung dieser Symbole wird im daneben stehenden Text erklärt. Nehmen Sie bitte auf die Erklärungen Bezug, wenn Sie diese Symbole in den Schaubildern sehen.

WARNSYMBOLLE:

Achtung: Allgemeines Gefahrensymbol. Warnung: besondere Vorsicht erforderlich!



Zeigt eine Gefahr an, die zu Körperverletzung oder Tod führen kann.

Achtung: Hängende und fallende Lasten.



Beim Anheben von schweren Gegenständen auf große Höhen ist Vorsicht geboten. Schwere Gegenstände dürfen nie mit bloßer Muskelkraft angehoben werden. Ziehen Sie die gültigen nationalen und/oder internationalen Regeln zu Rat. Übermäßiges Strecken oder Aufenthalt unterhalb des Gegenstands/der Gegenstände kann zu Körperverletzung oder Tod führen.

Vorsicht: Warnung: Einfang- oder Aufprallrisiko!



Zeigt eine Gefahr an, die zu Körperverletzung oder Tod führen kann.

Vorsicht: Nachprüfen!



Prüfen: falls nicht korrekt, kann die Funktion beeinträchtigt sein oder sich eine Sicherheitsgefährdung ergeben.

Vorsicht: Siehe getrenntes Handbuch



Siehe getrenntes Installationshandbuch für die Steuerungen oder zusätzliche Elektrobauteile.

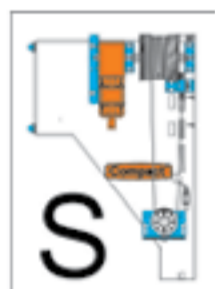
Vorsicht: Sturmpaket



Falls das Tor mit einem Sturmpaket geliefert wird, prüfen Sie den Verweis, wenn Sie dieses Symbol im Handbuch vorfinden.

Schaubilder-Verweise:

Achtung: Seitliche Motorinstallation



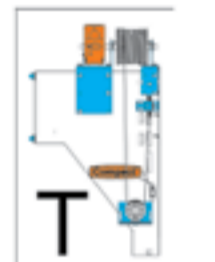
Seitliche Motorinstallation: wenn Sie dieses Symbol im Schaubild sehen, bezieht es sich auf die seitliche Motorinstallation.

Achtung: Vordere Motorinstallation



Vordere Motorinstallation: wenn Sie dieses Symbol im Schaubild sehen, bezieht es sich auf die vordere Motorinstallation.

Achtung: Obere Motorinstallation



Obere Motorinstallation: wenn Sie dieses Symbol im Schaubild sehen, bezieht es sich auf die obere Motorinstallation.

4. PRÜFUNG DER ZWECKGERECHTEN VERWENDUNG

Dieses Tor wurde ausschließlich zur industriellen Verwendung hergestellt und ist mit Sicherheitsvorrichtungen ausgestattet. Sie müssen im Voraus prüfen, ob die geltenden nationalen und internationalen Vorschriften diese Tore als industrielle Einrichtung im Verwendungsland gestatten. Der Dauerbetrieb ist nicht gestattet. Das Compact Tor eignet sich zur Verwendung im Innen- und Außenbereich. Das Compact Tor öffnet und schließt sich vertikal.

Das Compact Tor ist zum Betrieb mit einem Motor ausgestattet. Die Motoren für Compact Tore sind zum Einsatz in trockenen Bereichen gedacht.



Beachten Sie das getrennte Bedienungshandbuch (rotes Heft) für dieses Compact Tor sowie das Installations- bzw. Bedienungshandbuch für den Motor.

Zum Einsatz in nicht trockenen Bereichen muss das Tor mit zusätzlichen Vorrichtungen ausgestattet werden.

5. ALLGEMEINE SICHERHEITSHINWEISE

- Bei Betriebsstörungen des Tors (schwer zu bewegen, Aufprallschäden oder sonstige Fehler) muss ein qualifizierter unabhängiger Installateur unverzüglich zur Prüfung und/oder Reparatur des Tors herangezogen werden.
- Der Anwendungsbereich des Compact Tors wird in EN13241-1 näher bestimmt. Für eine vollständige Erläuterung dieser Norm siehe hier: www.rolflex.com/downloads/en13241-1.pdf.
- Sicherstellen, dass sich keine Personen, insbesondere Kinder, und keine Gegenstände im Bewegungsumfeld des Compact Tors befinden. Das Bewegungsumfeld und den Arbeitsbereich des Compact Tors immer frei halten.
- Nie etwaige Gegenstände und/oder Personen mithilfe des Compact Tors anheben.
- Keine Bauteile auswechseln oder entfernen! Dadurch könnten wichtige Sicherheitsvorrichtungen außer Kraft gesetzt werden. Nur Originalbauteile verwenden.
- Die Verwendung des Tors bei großer Windstärke kann zu einem Risiko ernsthafter Verletzungen oder Schäden führen.

6. INSTALLATION UND INBETRIEBNAHME



Sicherheitsrichtlinien

Installation durch einen qualifizierten unabhängigen Installateur
Das Compact Tor darf nur von einem qualifizierten unabhängigen Installateur installiert werden. Kein Teil der Installation darf von anderen Personen als einem qualifizierten unabhängigen Installateur durchgeführt werden.



Sicherheitsrichtlinien

Sie müssen im Voraus prüfen, welche nationalen und internationalen Sicherheitsanleitungen während der Installation dieses Compact Tors zu befolgen sind.



Risiko der Körperverletzung


Während der Installation und/oder Inbetriebnahme besteht ein Risiko der Körperverletzung. Die folgenden Sicherheitsmaßnahmen müssen stets beachtet werden:

Schutzbrillen und Schutzhandschuhe und bei Bedarf PSA wie z.B. Helm, Gehörschutz und/oder Warnweste tragen.

Stets die geltenden nationalen Sicherheitsanweisungen beachten. Prüfen, dass die bereitgestellten Befestigungselemente für die baulichen Gegebenheiten geeignet sind. Nur geeignete Befestigungselemente verwenden.



VORSICHT! Produktbeschädigung

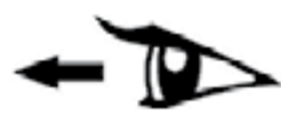
Die Bauteile des Compact Tors, insbesondere die Führungen des Compact Tors wie z.B. Führungsschienen und Rollen gegen Schmutz und Beschädigung während der Installation schützen. Beschädigte oder verschmutzte Bauteile können den korrekten und sicheren Betrieb des Compact Tors beeinträchtigen. Sorgfältig prüfen () dass alle Bauteile unbeschädigt sind.



WARNUNG Verletzungsrisiko bei Austausch

Die mangelnde Installation von Gebrauchsteilen oder deren Austausch oder Ausbau kann wichtige Sicherheitsvorrichtungen außer Betrieb setzen. Dadurch können sich unkontrollierte Bewegungen ergeben, die Menschen und/oder Gegenstände einklemmen können.

- Nie Gebrauchsteile oder sonstige Bauteile austauschen oder ausbauen!
- Keine Drittausrüstung montieren.
- Bei der Installation eines Motors immer die Anleitungen des Tor- und Motorherstellers befolgen. Immer Original-Verbindungselemente vom Hersteller des Compact Tors verwenden!



und und Vorsicht: Installationsort

Vor der Installation des Tors müssen die Öffnung und der Boden vorbereitet werden. Während der Installation auf Folgendes achten:

- Prüfen, dass das Gebäude, an welchem das Compact Tor bzw. der Rahmen befestigt wird, die Last aushalten kann. Die Bolzen, mit denen das Compact Tor am Rahmen befestigt wird, müssen eine Zugkraft von **185 Kg** aushalten können. Wir empfehlen, die baulichen Gegebenheiten durch einen Zugversuch vor Beginn der Installation zu prüfen.
- Prüfen, dass sich die bereit gestellten Befestigungselemente für die baulichen Gegebenheiten und sonstigen relevanten Bedingungen eignen.
- Eine sichere Verbindung mit der Struktur des Gebäudes oder Rahmens herstellen.
- Prüfen, dass die Entwässerung im Bereich der Bodendichtung und der Rahmenbauteile ausreicht, um Korrosion und Beschädigung des Compact Tors zu verhindern.
- Sicherstellen, dass das Gebäude über ausreichend Entfeuchtung bzw. Entlüftung verfügt, um Korrosion und Beschädigung des Compact Tors zu

verhindern.

- Das Tor gegen physikalische Beschädigung schützen. Falls im Bereich des Compact Tors Gips- oder Lackierarbeiten stattfinden, muss das Compact Tor ausreichend gegen Beschädigung geschützt werden. Verspritzter Mörtel, Zement, Gips und Lack können die Toroberfläche beschädigen und verschlechtern.
- Das Tor gegen chemische Beschädigung z.B. aufgrund von Berührung mit durch Nitritreaktionen in Stein oder Mörtel frei gesetzte Stoffe oder durch Säure, Alkali, Streusalz, Lacke oder Dichtungsmasse mit ätzender Wirkung schützen.
- Sicherstellen, dass die Entwässerung und Entlüftung (Entfeuchtung) unter den Führungsschienen und dem Compact Tor ausreicht.

Motor und Steuerungen



Bei der Installation eines Motors und Zubehörs immer die Anleitungen des Tor- und Motorherstellers befolgen. **Soweit möglich bei der Arbeit die Netzversorgung ausschalten!** Den Motor und die Steuerungen immer bei ausgeschaltetem Netzschalter anschließen. Die Spannung nur einschalten, wenn die Verwendung des Motors oder der Steuerungen unbedingt erforderlich ist. Den Motor und die Steuerungen abschalten, sobald sie nicht mehr benötigt werden. Immer das originale elektrische Schaltmaterial der Hersteller des Compact Tors und des Motors verwenden.

6.1 INSTALLATION



Das Bedienungshandbuch (rotes Heft) und die darin enthaltenen Sicherheitsrichtlinien vor der Installation sorgfältig durchlesen.

Installation im Einklang mit diesem Handbuch.


Das Compact kann sowohl vor oder hinter der Öffnung installiert werden. Zur Gewährleistung der einfachen und sicheren Installation die Schritte gemäß der Schaubilder in der angegebenen Reihenfolge durchführen. Jedes Teil der Führungsschiene muss mit mindestens der in den Schaubildern angegebenen Anzahl von Bolzen befestigt werden, da ansonsten die auf dem Typenschild angegebene Windbeständigkeit nicht garantiert werden kann.

6.2 PRÜFUNG VOR DER INBETRIEBNAHME



Prüfen, dass die Installation genau im Einklang mit dem Installationshandbuch erfolgte.

Prüfen, dass alle Installationsbauteile korrekt installiert wurden und alle erforderlichen Bauteile verwendet wurden. Falls Bauteile übrig bleiben, ist die Installation ggf. nicht korrekt. In diesem Fall das Compact Tor im Einklang mit dem Abschnitt "7. Ausbau" ausbauen und erneut installieren.

Prüfen, dass die Sicherheitsvorrichtungen zuverlässig funktionieren.

Eine Abschlussprüfung und einen Funktionstest im Einklang mit der "Installationscheckliste" durchführen. Wenn alle Funktionen des Compact Tors korrekt funktionieren, die Installationsdaten und sonstigen Daten in das Protokoll im Bedienungshandbuch (rotes Heft) eintragen. 

Das Bedienungshandbuch (rotes Heft) an sichtbarer Stelle unter dem Steuerkasten in unmittelbarer Nähe des Compact Tors ablegen.

Den Betrieb des installierten Compact Tors mit dem Eigentümer besprechen. Den Eigentümer in allen Sicherheitsmaßnahmen einweisen und die Bedeutung des sorgfältigen Lesens des Bedienungshandbuchs  (rotes Heft) vor der ersten Verwendung des Tors hervorheben.  Das Protokoll ausfüllen. SIEHE RÜCKSEITE des Bedienungshandbuchs (rotes Heft).

7. AUSBAU



Sicherheitsrichtlinien

Es besteht ein Risiko der Körperverletzung während der Prüfungs-, Wartungs-, Reparatur- und Ausbauarbeiten.

Stets die gültigen nationalen Sicherheitsanweisungen beachten.



Risiko der Körperverletzung

Es besteht ein Risiko der Körperverletzung während des Ausbaus. Die folgenden Sicherheitsmaßnahmen müssen stets beachtet werden:

Schutzbrillen und Schutzhandschuhe und bei Bedarf sonstige persönliche Schutzausrüstung wie z.B. Helm, Gehörschutz und/oder Warnweste tragen. Der Ausbau muss im Einklang mit diesem Installationshandbuch durchgeführt werden, wobei die Reihenfolge beim Ausbau umgekehrt wird.


8. INSTALLATIONSSCHAUBILDER

Die Abschnitten mit Schaubildern folgen nach die Textabschnitten.

CE MANUEL D'INSTALLATION DOIT UNIQUEMENT ÊTRE UTILISÉ PAR L'INSTALLATEUR

Ce manuel comprend une section avec texte, suivie d'une section contenant les schémas.

Tables des matières

1. Définitions	Page 17
2.  Directives relatives à la sécurité	Page 17
3. Avertissements et symboles utilisés	Page 18
4. Vérification de l'utilisation dans le but prévu	Page 19
5. Consignes générales relatives à la sécurité	Page 20
6. Installation et mise en service	Page 20
6.1 Installation	Page 22
6.2 Vérifications avant la mise en service	Page 23
7. Dépose	Page 23
8. Schémas d'installation	Page 45
9. Checklist pour l'installation	Page 92

1. DÉFINITIONS

Installateur indépendant qualifié: personne ou organisation compétente offrant à des tierces parties des services d'installation, y compris la mise à niveau de produit.

Personne compétente: personne, ayant suivi une formation adéquate et qui est qualifiée de par ses connaissances et son expérience pratique, et à laquelle ont été fournies les consignes nécessaires pour permettre à l'installation requise d'être effectuée correctement et en toute sécurité.

Propriétaire: personne physique ou morale qui a le pouvoir de mettre la porte au rebut et accepte la responsabilité pour son fonctionnement et utilisation.

2. DIRECTIVES RELATIVES À LA SÉCURITÉ

Le fabricant n'est aucunement responsable des endommagements ou blessures causés par un manquement à respecter les consignes de ce manuel et les directives relatives à la sécurité. Veuillez toujours observer les directives relatives à la sécurité.

Avertissement!

Afin d'assurer une installation en toute sécurité et le fonctionnement correct de la porte Compact, l'installation, la mise en service, l'inspection, les réparations et la maintenance doivent être effectuées par un installateur indépendant qualifié.

Les normes **EN12604** et **EN12635** doivent être respectées à tout moment durant l'installation.

Tous les travaux doivent être effectués en conformité avec ce manuel d'installation. Veuillez lire ce manuel d'installation avec soin. Veuillez suivre les étapes pour l'installation, selon la séquence décrite. En toutes circonstances, observez toujours les normes de sécurité nationales et internationales applicables.

3. AVERTISSEMENTS ET SYMBOLES UTILISÉS

Les symboles d'avertissement suivants sont utilisés dans les schémas que vous trouverez après la section de texte. Le sens de ces symboles est expliqué par le texte dans la case adjacente au symbole. Veuillez vous référer à ces explications, quand vous voyez ces symboles dans les schémas.

SYMBOLES D'AVERTISSEMENT:

Attention: Symbole de danger général. Avertissement: précautions supplémentaires requises!



Indique un danger qui peut entraîner des blessures physiques ou la mort.

Attention: charges en suspension ou chute de charges.



Attention requise en cas de levage d'un poids en hauteur. Ne levez jamais de charge lourde en utilisant uniquement la force physique d'une personne. Consultez les règles nationales et/ou internationales applicables. Une tension physique excessive ou le fait de se tenir sous la/les charge(s) pourrait causer des blessures physiques ou la mort.

Attention: Avertissement: risque de piégeage ou de choc!



Indique un danger qui peut entraîner des blessures physiques ou la mort

Attention: Double vérification!



Vérifiez: si incorrect, pourrait ne pas fonctionner correctement ou provoquer un danger pour la sécurité.

Attention: Consultez un manuel séparé



Consultez un manuel d'installation séparé pour les commandes ou pour les composants électriques additionnels.

Références des illustrations:

Attention: Kit anti-tempête



Si la porte est fournie avec un kit anti-tempête, vérifiez la référence, quand vous trouvez ce symbole dans le manuel.

Attention: Installation du moteur sur le côté



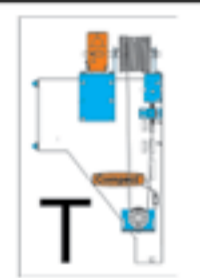
Installation du moteur sur le côté: quand vous voyez ce symbole sur le schéma, ceci s'applique à l'installation du moteur sur le côté.

Attention: Installation du moteur sur l'avant



Installation du moteur sur l'avant: quand vous voyez ce symbole sur le schéma, ceci s'applique à l'installation du moteur sur l'avant.

Attention: Installation du moteur en partie supérieure



Installation du moteur en partie supérieure: quand vous voyez ce symbole sur le schéma, ceci s'applique à l'installation du moteur en partie supérieure.

4. VÉRIFICATION DE L'UTILISATION DANS LE BUT PRÉVU

Cette porte est conçue uniquement pour une utilisation industrielle et elle est équipée de dispositifs de sécurité. Vous devez vérifier à l'avance si les réglementations nationales ou internationales applicables autorisent l'utilisation de ces portes en tant qu'installation industrielle dans le pays où elles doivent être utilisées. Une utilisation constante n'est pas permise. La porte Compact convient à une utilisation intérieure ou extérieure. La porte Compact s'ouvre et se ferme verticalement. La porte Compact est équipée d'un moteur qui assure son fonctionnement. Les moteurs des portes Compact sont conçus pour utilisation dans des zones sèches.

Prenez note du manuel d'exploitation séparé (livret rouge) pour cette porte Compact, et du manuel d'installation/d'exploitation pour le moteur.

Pour une utilisation dans des zones non-sèches, la porte Compact doit être équipée de pièces de fixation supplémentaires.

5. CONSIGNES GÉNÉRALES RELATIVES À LA SÉCURITÉ

- o Si la porte a une défaillance (se déplace par saccades, est endommagée par une collision ou a un autre défaut), un installateur indépendant qualifié doit être contacté immédiatement afin de l'inspecter et/ou de la réparer.
- o L'étendue de l'application de la porte Compact est spécifiée dans la norme EN13241-1. Pour une explication complète de cette norme, visitez le site: www.rolflex.com/downloads/en13241-1.pdf.
- o Assurez-vous que personne, en particulier aucun enfant, et qu'aucun article ne se trouve au sein de la zone de déplacement de la porte Compact. Maintenez dégagée en permanence la zone de déplacement et la zone de fonctionnement de la porte Compact.
- o Ne vous servez jamais de la porte Compact pour soulever des articles et/ou personnes.
- o Ne modifiez et n'enlevez aucune pièce, quelle qu'elle soit! Ceci pourrait désactiver des dispositifs de sécurité importants. Utilisez uniquement les pièces d'origine.
- o L'utilisation de la porte en cas de vent violent peut entraîner un risque de blessures graves et d'endommagement.

6. INSTALLATION ET MISE EN SERVICE



Installation par un installateur indépendant qualifié

La porte Compact doit uniquement être installée par un installateur indépendant, qualifié. Aucune partie de l'installation ne doit être effectuée par une personne autre qu'un installateur indépendant qualifié.



Directives relatives à la sécurité

Vous devez vérifier à l'avance à quelles consignes nationales et internationales relatives à la sécurité vous devez vous conformer durant l'installation de cette porte Compact.



Risque de blessures physiques

Il y a un risque de blessures physiques durant l'installation et/ou la mise en service. Veuillez toujours observer les mesures de sécurité suivantes:

Portez des lunettes de sécurité et des gants de protection et dans les cas nécessaires, les autres EPI nécessaires, tels qu'un casque, des protecteurs d'oreille et/ou un gilet de sécurité. Veuillez toujours observer les consignes nationales applicables relatives à la sécurité. Vérifiez que les fixations fournies sont adéquates pour l'état des éléments de structure. Utilisez uniquement les fixations adéquates.



FAITES ATTENTION! Endommagement du produit

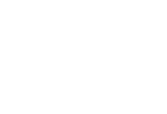
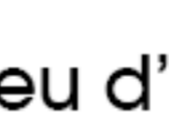
Protégez les pièces de la porte Compact, en particulier le système de guides de la porte Compact, tels que les rails et glissières, contre la saleté et l'endommagement durant l'installation. Des pièces sales ou endommagées peuvent entraver le fonctionnement correct et en toute sécurité de la porte Compact. Vérifiez (← 👁) avec soin qu'aucune pièce n'a été endommagée.



AVERTISSEMENT Risque de blessures en cas de modification

Un manquement à installer les pièces fonctionnelles, ou leur modification ou enlèvement, peut désactiver des dispositifs de sécurité importants. Ceci peut entraîner des mouvements de porte incontrôlés qui peuvent piéger le corps d'une personne et/ou des articles divers.

- Ne jamais modifier ni enlever les pièces fonctionnelles ou autres!
- N'attacher aucun équipement provenant de tierces parties.
- Lors de l'installation d'un moteur, il faut toujours respecter les instructions du fabricant du moteur et de la porte. Utilisez toujours les pièces de connexion d'origine provenant du fabricant de la porte Compact!



Faites attention: Lieu d'installation

Avant l'installation de la porte, il faut préparer l'ouverture et le sol.

Faites attention aux points suivants durant l'installation:

- Vérifiez que le bâtiment auquel la porte Compact ou la structure va être attachée peut supporter la charge. Les vis utilisées pour ériger la porte Compact sur le bâtiment ou la structure doivent pouvoir supporter une force de traction de **185 Kg**. Nous vous recommandons de tester la structure en effectuant un test de traction avant de commencer l'installation.
- Vérifiez que les fixations fournies sont adéquates pour l'état des éléments de structure et autres conditions applicables.

- Montez la porte de manière sécuritaire sur les éléments de construction du bâtiment ou de la structure.
- Vérifiez que l'écoulement des eaux dans la zone du matériau d'étanchéité du sol et des parties de l'armature est suffisant pour éviter la corrosion et l'endommagement de la porte Compact.
- Assurez qu'il y a une déshumidification ou une ventilation suffisante dans le bâtiment afin d'éviter la corrosion et l'endommagement de la porte Compact.
- Protégez la porte contre un endommagement physique. Si des travaux de plâtrage ou de peinture ont lieu dans la zone où se trouve la porte Compact, la porte Compact doit être suffisamment protégée contre l'endommagement. Des éclaboussures de mortier, ciment, plâtre et peinture peuvent résulter en un endommagement et une détérioration de la surface de la porte.
- Protégez la porte contre un endommagement chimique, par ex., en conséquence d'un contact avec des substances libérées par des réactions nitrites dans les pierres ou le mortier, ou d'acides, alcalins, gravillons de salage, peintures ou mastics, ayant un effet agressif.
- Assurez qu'il y a une évacuation et une ventilation (déshumidification) sous les rails et glissières et la porte Compact.

Moteur et commandes



Lors de l'installation du moteur et des accessoires, il faut toujours respecter les consignes du fabricant du moteur et de la porte. Dans la mesure du possible, coupez l'alimentation électrique pendant ce travail! Connectez toujours le moteur et les commandes, avec l'alimentation secteur débranchée. Branchez uniquement la tension, si l'utilisation du moteur ou des commandes s'avère strictement nécessaire. Débranchez de nouveau le moteur et les commandes, dès que l'alimentation électrique n'est plus nécessaire. Utilisez toujours le matériel de commutation électrique d'origine fourni par le fabricant du moteur et de la porte Compact.

6.1 INSTALLATION



Lisez avec soin le manuel d'exploitation (livret rouge) et les directives relatives à la sécurité contenues dedans, avant l'installation.

Installation conformément à ce manuel.


La porte Compact peut être installée sur la partie avant ou arrière de l'ouverture. Pour assurer une installation facile et en toute sécurité, procédez avec les étapes en suivant les schémas selon la séquence spécifiée! Chaque partie des glissières de rail doit être fixée avec au moins le nombre de vis indiqué dans les schémas, sinon la résistance au vent spécifiée sur la plaque signalétique ne peut être garantie

6.2 VÉRIFICATIONS AVANT LA MISE EN SERVICE

Vérifiez que l'installation a été effectuée exactement de la manière conforme au manuel d'installation.

Vérifiez que toutes les pièces pour installation ont été installées correctement et que toutes les pièces nécessaires ont été utilisées. S'il vous reste des pièces, cela signifie que l'installation est sans doute incorrecte. Dans ce cas, enlevez la porte Compact conformément à la section "7. Dépose" et installez de nouveau.

Vérifiez que les dispositifs de sécurité fonctionnent de manière fiable.


Effectuez une vérification finale et un essai opérationnel conformément au "Checklist pour l'installation". Si toutes les fonctions de la porte Compact fonctionnent correctement, consignez les données d'installation et autres données dans le registre de consignation du manuel d'exploitation (livret rouge). 



Placez le manuel d'exploitation (livret rouge) dans un endroit visible sous le boîtier de commande dans la zone de proximité de la porte Compact.

Discutez du fonctionnement de la porte Compact installée avec le propriétaire.

Instruisez le propriétaire en ce qui concerne toutes les mesures de sécurité et

insistez sur l'importance de lire le manuel d'exploitation  (livret rouge) avec soin, avant de commencer à utiliser la porte. Remplissez le registre de consignation.

VOIR AU VERSO du manuel d'exploitation (livret rouge). 

7. DÉPOSE



Directives relatives à la sécurité

Il y a un risque de blessures physiques durant les travaux d'inspection, de maintenance, de réparation et de dépose.

Observez toujours les consignes relatives à la sécurité nationales applicables.



Risque de blessures physiques

Il y a un risque de blessures physiques durant la dépose de la porte.

Observez toujours les mesures de sécurité suivantes:

Portez des lunettes de sécurité et gants de protection et lorsque c'est nécessaire, tout autre équipement de protection individuelle, tel qu'un casque, des protecteurs d'oreilles et/ou un gilet de sécurité.

La dépose doit être effectuée conformément à ce manuel d'installation, en inversant la séquence des étapes, afin de compléter la dépose.


8. SCHÉMAS D'INSTALLATION

Ce manuel comprend une section avec texte, suivie d'une section contenant les schémas.

IL PRESENTE MANUALE DEVE ESSERE UTILIZZATO ESCLUSIVAMENTE DALL'INSTALLATORE

Il presente manuale consta di una sezione di testo seguita da una sezione di immagini.

Indice

1. Definizioni	Pagina 24
2.  Consigli per la sicurezza	Pagina 24
3. Segnalazioni di pericolo e simboli	Pagina 25
4. Verifica dell'uso per lo scopo previsto	Pagina 26
5. Istruzioni generali di sicurezza	Pagina 27
6. Installazione e messa in esercizio	Pagina 27
6.1 Installazione	Pagina 29
6.2 Controllo prima della messa in esercizio	Pagina 30
7. Rimozione	Pagina 30
8. Immagini per l'installazione	Pagina 45
9. Lista di controllo per l'installazione	Pagina 93

1. DEFINIZIONI

Installatore indipendente qualificato: soggetto competente o organizzazione che offre, a terzi, servizi per l'installazione di porte, compreso l'ammodernamento.

Persona competente: persona, opportunamente addestrata, qualificata per conoscenze ed esperienza pratica, adeguatamente istruita al fine di garantire lo svolgimento corretto e sicuro delle operazioni di installazione necessarie.

Proprietario: persona fisica o giuridica che ha il potere di disporre della porta e che si assume la responsabilità per il funzionamento e l'utilizzo.

2. CONSIGLI PER LA SICUREZZA

Il produttore non è responsabile per eventuali danni o lesioni provocati dal mancato rispetto del presente manuale e dei consigli per la sicurezza. Osservare sempre i consigli per la sicurezza.

Attenzione!

Per garantire un'installazione sicura ed il funzionamento corretto della porta Compact, l'installazione, la messa in esercizio, l'ispezione, gli interventi di riparazione e la manutenzione devono essere svolti da un installatore indipendente qualificato.

Le norme **EN12604** e **EN12635** devono essere osservate per tutta la durata delle operazioni di installazione.

Tutte le opere devono essere svolte nel rispetto del presente manuale per l'installazione. Leggere attentamente il presente manuale per l'installazione.

Seguire la sequenza descritta per l'installazione. Osservare sempre, in ogni circostanza, le norme di sicurezza nazionali ed internazionali applicabili.

3. SEGNALAZIONI DI PERICOLO E SIMBOLI

Nelle immagini riportate dopo la sezione di testo vengono utilizzati i seguenti simboli. Il significato di tali simboli è spiegato nel testo posto accanto. Vi invitiamo a fare riferimento alle spiegazioni ogni qualvolta incontrerete questi simboli nelle immagini.

SIMBOLI:

Attenzione: Simbolo di pericolo generico. Pericolo: massima cautela!



Indica un pericolo che può essere causa di lesioni personali o morte.

Attenzione: Carichi sospesi e caduta carichi.



E necessaria la massima cautela durante il sollevamento dei pesi. Non sollevare mai oggetti pesanti avvalendosi esclusivamente della forza fisica. Osservare le norme nazionali e/o internazionali applicabili. Lo sforzo eccessivo o la sosta sotto gli oggetti può essere causa di lesioni personali o morte.

Attenzione: Pericolo: rischio di schiacciamento o impatto!



Indica un pericolo che può essere causa di lesioni personali o morte.

Attenzione: Doppio controllo!



Controllo: se errato potrebbe non funzionare correttamente o essere causa di un pericolo per la sicurezza.

Attenzione: Consultare il manuale fornito separatamente



Consultare il manuale per l'installazione fornito separatamente per i controlli o per i componenti elettrici aggiuntivi.

Riferimenti illustrazioni:

Attenzione: Pacchetto anti-sbattimento



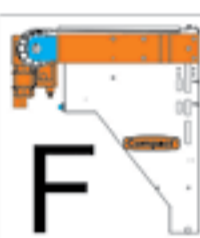
Se la porta è dotata di un pacchetto anti-sbattimento, verificare il riferimento quando nel manuale è presente questo simbolo.

Attenzione: Installazione motore laterale



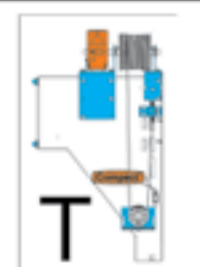
Installazione motore laterale: se è presente questa icona nella figura, si fa riferimento all'installazione con motore laterale.

Attenzione: Installazione motore anteriore



Installazione motore anteriore: se è presente questa icona nella figura, si fa riferimento all'installazione con motore anteriore.

Attenzione: Installazione motore in alto



Installazione motore in alto: se è presente questa icona nella figura, si fa riferimento all'installazione con motore in alto.

4. VERIFICA DELL'USO PER LO SCOPO PREVISTO

La porta è destinata esclusivamente all'utilizzo industriale ed è dotata di dispositivi di sicurezza. È opportuno verificare in anticipo se, nel paese in cui devono essere utilizzati, le norme nazionali ed internazionali applicabili ammettono l'utilizzo di tali prodotti nell'ambito degli stabilimenti industriali. L'uso continuo non è consentito.

La porta Compact è idonea per l'utilizzo in ambienti interni ed esterni.

La porta Compact si apre e si chiude verticalmente.

La porta Compact è dotata di un motore per il funzionamento. L'uso dei motori delle porte Compact è previsto esclusivamente in ambienti asciutti.



Prendere nota del manuale di istruzioni fornito separatamente (libretto rosso) per questa porta Compact, e del manuale di installazione/funzionamento per il motore.

Per l'uso in ambienti non asciutti la porta Compact deve essere dotata di speciali accessori.

5. ISTRUZIONI GENERALI DI SICUREZZA

- o Se la porta non funziona correttamente (scorre con difficoltà, present danni da urto o altri difetti) è necessario contattare immediatamente un installatore indipendente qualificato che svolga le operazioni di ispezione e/o riparazione.
- o L'ambito di applicazione della porta Compact viene specificato nella norma EN13241-1. Per una spiegazione completa della norma consultare: www.rolflex.com/downloads/en13241-1.pdf.
- o Accertarsi che nessuno, in particolare bambini, né oggetti si trovino all'interno dell'ambito di spostamento della porta Compact. Mantenere sempre sgombri l'ambito di spostamento e la zona operativa della porta Compact.
- o Non sollevare mai oggetti e/o persone con la porta Compact.
- o Non modificare o rimuovere alcun componente! Questa operazione potrebbe disabilitare importanti dispositivi di sicurezza. Utilizzare esclusivamente componenti originali.
- o L'utilizzo della porta in presenza di forte vento potrebbe essere causa di gravi lesioni e danni.

6. INSTALLAZIONE E MESSA IN ESERCIZIO



Consigli per la sicurezza

Installazione da parte di un installatore indipendente qualificato.

La porta Compact deve essere installata esclusivamente da un installatore indipendente qualificato. Nessuna fase dell'installazione deve essere affidata a soggetti che non siano installatori indipendenti qualificati.



Consigli per la sicurezza

È necessario verificare anticipatamente quali sono le indicazioni di sicurezza nazionali ed internazionali da rispettare durante l'installazione della porta Compact.




Rischio di lesioni personali

Rischio di lesioni personali durante l'installazione e/o la messa in esercizio. Osservare sempre le seguenti misure di sicurezza:

Indossare occhiali e guanti di sicurezza, e, laddove necessario, altre protezioni antinfortunistiche, quali casco, cuffie e/o giubbotto di sicurezza. Osservare sempre le istruzioni di sicurezza nazionali applicabili. Verificare che gli accessori in dotazione siano idonei alle condizioni strutturali. Utilizzare esclusivamente dispositivi di fissaggio idonei.



CAUTELA! Possibile danneggiamento del prodotto

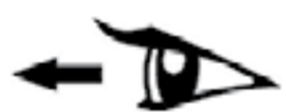
Proteggere i componenti della porta Compact, in particolare le guide, quali i binari ed i rulli, dallo sporco e dai danni durante l'installazione. I componenti sporchi o danneggiati possono pregiudicare il corretto e sicuro funzionamento della porta Compact. Verificare () attentamente che tutti i componenti siano integri.



ATTENZIONE Rischio di lesioni se modificato

La mancata installazione dei componenti operativi, o la modifica o la rimozione degli stessi, potrebbe disabilitare importanti dispositivi di sicurezza, provocando movimenti indesiderati della porta che possono intrappolare cose e/o persone.

- Non modificare né rimuovere parti funzionali o di altro genere!
- Non collegare ad altri dispositivi di terzi.
- Quando viene installato un motore seguire sempre le istruzioni del produttore del motore e della porta. Utilizzare sempre elementi di connessione originali del produttore della porta Compact!



Cautela: Luogo di installazione

Prima dell'installazione della porta è necessario predisporre l'apertura e la pavimentazione.

Durante l'installazione verificare quanto segue:

- Verificare che l'edificio nel quale devono essere installati il telaio o la porta Compact sia in grado di supportare il carico. Le viti utilizzate per fissare la porta Compact all'edificio o al telaio devono essere in grado di resistere ad una forza di trazione pari a **185 Kg**. Sugeriamo di verificare la struttura mediante apposite prove di trazione prima di procedere con l'installazione.
- Verificare che gli accessori in dotazione siano idonei alle condizioni strutturali e ad altre condizioni applicabili.

- Realizzare un collegamento sicuro con i muri dell'edificio o con il telaio.
- Verificare che il drenaggio dell'acqua nell'area di sigillatura del pavimento e dei componenti del telaio sia sufficiente ad impedire la corrosione ed il danneggiamento della porta Compact.
- Accertarsi che sia presente una deumidificazione o ventilazione sufficiente dell'edificio per evitare la corrosione ed il danneggiamento della porta Compact.
- Proteggere la porta da eventuali danni fisici. Qualora nei pressi della porta Compact vengano eseguite opere di intonacatura o tinteggiatura, la porta Compact deve essere sufficientemente protetta da eventuali danni. Schizzi di calce, cemento, intonaco e vernice possono danneggiare la superficie della porta.
- Proteggere la porta da eventuali danni chimici, ad esempio a causa del contatto con sostanze rilasciate da reazioni dei nitrati nel muro o nella calce, o da acidi, soluzioni alcaline, graniglia di sale, vernici o sigillanti con effetto aggressivo.
- Accertarsi che siano presenti drenaggio e ventilazione (deumidificazione) sufficienti sotto i binari della porta Compact.

Motore e comandi

Per installare il motore e gli accessori, è necessario seguire le istruzioni del produttore della porta e del motore. Se possibile, scollegare dalla corrente elettrica durante le operazioni di installazione! Collegare sempre il motore ed i comandi in assenza di corrente elettrica. Effettuare il collegamento alla rete elettrica se l'utilizzo del motore o dei comandi è assolutamente indispensabile. Spegnerne nuovamente il motore ed i comandi non appena ciò non sia più necessario.

Utilizzare sempre il materiale elettrico originale del produttore del motore e della porta Compact.

6.1 INSTALLAZIONE

 Leggere attentamente il manuale di istruzioni (libretto rosso) ed i consigli di sicurezza in esso contenuti prima dell'installazione.

Installazione in conformità al presente manuale.

La porta Compact può essere installata sulla parte anteriore o posteriore dell'apertura. Per garantire un'installazione semplice e sicura, procedere seguendo le immagini nella sequenza indicata!



Ciascun componente del binario di guida deve essere fissato con almeno il numero di viti mostrato nelle immagini, altrimenti non potrà essere garantita la resistenza al vento indicata nella targa matricola.


6.2 CONTROLLO PRIMA DELLA MESSA IN ESERCIZIO



Controllare che l'installazione sia stata eseguita esattamente in conformità al manuale di installazione.

Verificare che tutti i componenti previsti siano stati installati correttamente e che tutti gli elementi necessari siano stati utilizzati. Se alcuni componenti sono rimasti inutilizzati l'installazione potrebbe non essere avvenuta correttamente. In questo caso, rimuovere la porta Compact come indicato nella sezione "7. Rimozione" e reinstallarla.

Verificare il corretto funzionamento dei dispositivi di sicurezza.

Eseguire un controllo finale ed un test operativo in conformità alla  e segg. Se tutti i componenti della porta Compact funzionano correttamente, annotare la data di installazione ed altri dati nel registro del manuale di istruzioni  (libretto rosso).

 Porre il manuale di istruzioni (libretto rosso) in un luogo ben visibile sotto la scatola dei comandi nelle immediate vicinanze della porta Compact.

Illustrare il funzionamento della porta Compact al proprietario. Istruire il proprietario in merito a tutte le misure di sicurezza e sottolineare l'importanza di leggere attentamente il manuale di istruzioni  (libretto rosso) prima di iniziare ad utilizzare la porta.  Compilare il registro. VEDERE SUL RETRO del manuale di istruzioni (libretto rosso).

7. RIMOZIONE



Consigli per la sicurezza

Rischio di lesioni personali durante le opere di ispezione, manutenzione, riparazione e rimozione. Osservare sempre le istruzioni di sicurezza nazionali applicabili.



Rischio di lesioni personali

Rischio di lesioni personali durante la rimozione. Osservare sempre le seguenti misure di sicurezza:

Indossare sempre occhiali ed guanti di sicurezza, e, laddove necessario, altre protezioni antinfortunistiche, quali casco, cuffie e/o giubbotto di sicurezza.

La rimozione può essere eseguita in conformità al presente manuale di installazione, procedendo nella sequenza inversa.


8. IMMAGINI PER L'INSTALLAZIONE

Il presente manuale consta di una sezione di testo seguita da una sezione di immagini

DEZE INSTALLATIEHANDLEIDING IS UITSLUITEND BESTEMD VOOR DE INSTALLATEUR

Deze handleiding is samengesteld uit een tekstdeel en illustraties. De illustraties vindt u aansluitend aan het tekstdeel.

Inhoudsopgave

1. Begripsomschrijvingen	Pagina 31
2.  Veiligheidsrichtlijnen	Pagina 31
3. Gebruikte waarschuwingen en symbolen	Pagina 32
4. Controle gebruik voor de beoogde bestemming	Pagina 33
5. Algemene veiligheidsvoorschriften	Pagina 33
6. Installatie en inbedrijfstelling	Pagina 34
6.1 De installatie	Pagina 36
6.2 Controle voor inbedrijfstelling	Pagina 36
7. Demontage	Pagina 37
8. Installatie illustraties	Pagina 45
9. Checklist installatie	Pagina 94

1. BEGRIPSOMSCHRIJVINGEN

Gekwalificeerde externe installateur: competent persoon of een organisatie die aan derden als dienst het installeren van deuren aanbiedt, met inbegrip van upgrading.

Competent persoon: persoon, passend opgeleid, gekwalificeerd door kennis en praktische ervaring, en voorzien van de nodige instructies om ervoor te zorgen dat de vereiste installatie correct en veilig wordt uitgevoerd.

Eigenaar: natuurlijke of rechtspersoon die het recht heeft om de deur te verwijderen en die de verantwoordelijkheid neemt voor de werking en het gebruik ervan.

2. VEILIGHEIDSRICHTLIJNEN

De producent is niet aansprakelijk voor schade die ontstaat door het niet naleven van deze handleiding en de veiligheidsrichtlijnen. Neem de veiligheidsrichtlijnen steeds in acht.

Waarschuwing:

Ten behoeve van een veilige installatie en het juist functioneren van de Compactdeur dient de installatie, inbedrijfstelling, controle, reparatie en onderhoud te worden uitgevoerd door een gekwalificeerde externe installateur.

Bij installatie dienen te allen tijde de normen **EN12604** en **EN12635** in acht te worden genomen.

Alle werkzaamheden dienen te worden uitgevoerd in overeenstemming met deze installatiehandleiding. Lees deze installatiehandleiding aandachtig. Volg de montagevolgorde zoals aangegeven. Neem in alle omstandigheden de toepasselijke nationale en internationale veiligheidsnormen in acht.

3. GEBRUIKTE WAARSCHUWINGEN EN SYMBOLEN

Onderstaande symbolen zijn de waarschuwingssymbolen die gebruikt worden in de illustraties die u vindt aansluitend aan het tekstdeel. De betekenis van deze symbolen worden verklaard in de tekst naast de symbolen. Hiermee verwijzen de symbolen in de illustraties naar de verklaringen in de tekst.

WAARSCHUWINGSTEKENS

Attentie: Algemeen gevaar teken. Waarschuwing wees extra alert!



Duidt op gevaar dat kan leiden tot lichamelijk letsel of de dood.

Attentie: Hangende lasten en vallende lasten.



Wees alert als u gewichten op hoogte monteert. Draag nooit zware voorwerpen naar boven met alleen spierkracht. Vergewis u van de hiervoor geldende nationale en/of internationale regels. Overschrijding of in de val linie staan kan leiden tot lichamelijk letsel of de dood.

Attentie: Waarschuwing knel- of botsingsgevaar gevaar!



Duidt op gevaar dat kan leiden tot lichamelijk letsel of de dood.

Attentie: Extra controle!



Controleren: niet juist kan slecht werken, of een veiligheidsrisico veroorzaken.

Attentie: Zie externe handleiding



Zie afzonderlijke montagehandleiding van de besturing of van de extra elektrische componenten.

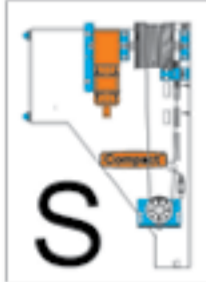
Illustratie verwijzingen:

Attentie: Storm pakket



In geval er een storm pakket bij de deur is geleverd, dan dient u bij dit teken in de handleiding naar de verwijzing gaan.

Attentie: Zij motor installatie



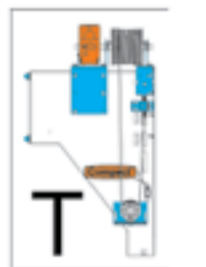
Zij motor installatie, wanneer u dit icoon in de illustratie ziet is dit van toepassing op de zij motor installatie.

Attentie: Front motor installatie



Front motor installatie, wanneer u dit icoon in de illustratie ziet is dit van toepassing op de front motor installatie.


Attentie: Top motor installatie



Top motor installatie, wanneer u dit icoon in de illustratie ziet is dit van toepassing op de top motor installatie.

4. CONTROLE GEBRUIK VOOR DE BEOOGDE BESTEMMING

Deze deur is enkel voor industrieel gebruik geproduceerd en voorzien van veiligheidsmaatregelen. U dient vooraf te controleren of de toepasselijke nationale en internationale voorschriften deze bedrijfsdeur als industriële toepassing toelaten in het land waarin de deur word toegepast. Voortdurend gebruik is niet toegestaan. De Compact deur is geschikt voor buiten en binnen gebruik. De Compactdeur opent en sluit verticaal.

Voor haar werking is de Compact deur voorzien van een aandrijving. De aandrijving voor Compact deuren is ontworpen voor toepassing in droge ruimtes. Neem de afzonderlijke  bedieningshandleiding (Rode Boekje) van deze Compactdeur, en de installatie/bedieningshandleiding van de aandrijving in acht.

Voor toepassing in niet-droge ruimtes dient de Compact deur voorzien te worden van extra accessoires.

5. ALGEMENE VEILIGHEIDSVOORSCHRIFTEN

- o Bij het falen van de deur (stroef lopen, aanrijdschade of andere storingen) dient onmiddellijk met een gekwalificeerde externe installateur contact te worden opgenomen voor controle en/of reparatie.

- o Het toepassingsgebied van de Compactdeur wordt bepaald door EN13241-1. Zie hiervoor de complete normuitleg www.rolflex.com/downloads/en13241-1.pdf.
- o Vergewis u ervan dat tijdens de bediening zich geen personen, in het bijzonder kinderen, of voorwerpen in het bewegingsbereik van de Compactdeur bevinden. Houdt het bewegingsbereik en het werkgebied van de Compactdeur steeds vrij.
- o Hef nooit voorwerpen en/of personen op met de Compactdeur.
- o Wijzig of verwijder geen onderdelen! U kunt daardoor belangrijke veiligheidsvoorzieningen buiten werking stellen. Gebruik uitsluitend originele onderdelen.
- o Het gebruik van de deur bij harde wind kan gevaar opleveren voor ernstig letsel en schade.

6. INSTALLATIE EN INBEDRIJFSTELLING



Veiligheidsrichtlijnen

Installatie door gekwalificeerde externe installateur

De Compactdeur dient uitsluitend door een gekwalificeerde externe installateur te worden geïnstalleerd. De installatie kan niet gedeeltelijk of geheel door een ander dan een gekwalificeerde externe installateur worden uitgevoerd.



Veiligheidsrichtlijnen

U dient vooraf te controleren welke geldende nationale en internationale veiligheidsvoorschriften tijdens de installatie van deze Compactdeur in acht dienen te worden genomen.



Gevaar voor lichamelijk letsel.

Tijdens de montage en/of inbedrijfstelling bestaat er gevaar voor lichamelijk letsel. Neem de volgende veiligheidsmaatregelen altijd in acht:

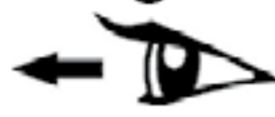
Draag een veiligheidsbril en veiligheidshandschoenen, en waar nodig overige persoonlijke beschermingsmiddelen, zoals een helm, gehoorbescherming en/of veiligheidsvest. Neem altijd de toepasselijke nationale veiligheidsvoorschriften in acht. Controleer of het meegeleverde bevestigingsmateriaal geschikt is gelet op de bouwkundige omstandigheden.

Gebruik uitsluitend geschikte bevestigingsmiddelen.



LET OP! Productbeschadiging

Bescherm de onderdelen van de Compactdeur, in het bijzonder de Compactdeur geleidemiddelen zoals de rails en looprollen, gedurende de montage tegen vervuiling en beschadigingen. Beschadigde of vervuilde onderdelen kunnen de juiste en veilige werking van de Compactdeur belemmeren.

Controleer () zorgvuldig of alle onderdelen onbeschadigd zijn.



WAARSCHUWING Gevaar voor letsel bij veranderingen

Door functionele onderdelen niet te monteren, te veranderen of te verwijderen, kunnen belangrijke veiligheidsonderdelen buiten werking worden gesteld. Daardoor kunnen ongecontroleerde deurbewegingen ontstaan en personen en/of voorwerpen bekneld raken.

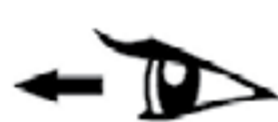
- Wijzig of verwijder nooit (functionele) onderdelen!
- Breng geen extra voorzieningen van vreemde oorsprong aan.
- Bij het installeren van een aandrijving dient u steeds de instructies van de deur- en aandrijvingsfabrikant in acht te nemen. Gebruik steeds de originele aansluitingen van de Compactdeurfabrikant!



en



en



Let op: De installatieomgeving

Voor de inbouw van de deur dienen de opening en de vloer afgewerkt te zijn.

Let bij de montage op het volgende:

- Controleer of het gebouw waaraan de Compactdeur of het montageframe wordt bevestigd, voldoende draagkrachtig is. De schroeven waarmee de Compactdeur aan het gebouw of het montageframe wordt bevestigd, dienen een trekkracht van **185 Kg** te kunnen weerstaan. Wij adviseren u de ondergrond te testen door een trekproef te laten plaatsvinden, voordat u tot installatie overgaat.
- Controleer meegeleverde bevestigingsmateriaal op geschiktheid gelet op de bouwkundige omstandigheden en overige omstandigheden van het geval.
- Maak een veilige verbinding met de constructie van het gebouw of montage frame.
- Controleer de mogelijkheid van voldoende waterafvoer in de nabijheid van de vloerafdichting en de kozijndelen om corrosie en schade aan de Compactdeur te voorkomen.
- Let op voldoende droging of ventilatie van het gebouw, om corrosie en schade aan de Compactdeur te voorkomen.

- Bescherm de deur tegen fysieke beschadiging. Bij pleister- en schilderwerkzaamheden in de nabijheid van de Compactdeur dient de Compactdeur afdoende te worden beschermd tegen beschadiging. Mortel-, cement-, gips- en verfspatten kunnen beschadigingen en aantasting van het deuroppervlak tot gevolg kunnen hebben.
- Bescherm de deur tegen chemische beschadigingen, bijvoorbeeld ten gevolge van contact met stoffen die vrijkomen bij salpeterreacties in stenen of mortel, zuren, logen, strooizout, agressief werkende verven of afdichtingmaterialen.
- Zorg voor voldoende waterafvoer en ventilatie (drogen) aan de onderzijde van de geleidingsrails en Compactdeur.

Aandrijving en besturing



Bij het installeren van de aandrijving en aandrijving-toebehoren dient u steeds de instructies van de deur- en aandrijvingsfabrikant in acht te nemen. **Werk zoveel mogelijk spanningsloos!** Schakel tijdens de installatie de aandrijving en besturing steeds spanningsloos. Schakel alleen de spanning in indien het gebruik van de aandrijving of besturing strikt noodzakelijk is. Schakel de aandrijving en besturing weer spanningsloos direct nadat de noodzaak is vervallen. Gebruik steeds het originele elektrische schakelmateriaal van de Compactdeur- en aandrijvingsfabrikant.

6.1 De installatie

Lees voorafgaande aan de installatie de bedieningshandleiding  (rode boekje) en de daarin omschreven veiligheidsrichtlijnen zorgvuldig door.

Installatie conform deze handleiding

De Compactdeur kan binnen achter de opening of aan de buitenzijde van de opening geïnstalleerd worden.

Voer, voor een eenvoudige en veilige installatie, zorgvuldig de stappen van de werkwijze uit, volgens de illustraties in de aangegeven volgorde!


Bevestig elk deel geleidingsrail met minimaal het aantal schroeven zoals aangegeven in de illustraties. Anders kan de windlast, die op het typeplaatje aangegeven wordt, niet gegarandeerd worden.



6.2 CONTROLE VOOR INBEDRIJFSTELLING

Controleer of de installatie precies heeft plaatsgevonden conform de installatiehandleiding.

Controleer of alle installatieonderdelen op de juiste wijze zijn geïnstalleerd en of alle vereiste installatieonderdelen zijn gebruikt. Indien u installatieonderdelen over heeft, is mogelijk sprake van een onjuiste installatie. Demonteer in dat geval de Compactdeur overeenkomstig het hoofdstuk "7. Demontage" en installeer opnieuw. Controleer de deugdelijke werking van de veiligheidsvoorzieningen.

Voer een finale verificatie en werkingstest uit conform de "Checklist installatie" en verder. Indien alle functies van de Compactdeur op juiste wijze functioneren, vult u in het logboek in de bedieningshandleiding  (rode boekje) de installatiegegevens en overige gegevens in.

Plaats de meegeleverde bedieningshandleiding  (rode boekje) zichtbaar onder de besturingskast in de directe nabijheid van de Compactdeur.

Bespreek met de eigenaar de werking van de geïnstalleerde Compactdeur. Wijs de eigenaar op alle veiligheidsmaatregelen en duid op het belang de bedieningshandleiding  (rode boekje) aandachtig te lezen alvorens men de deur in gebruik neemt. Vul het logboek in. ZIE ACHTERZIJDE van de  bedieningshandleiding (rode boekje).

7. DEMONTAGE



Veiligheidsrichtlijnen

Tijdens controle-, onderhouds-, reparatie,- en demontagewerkzaamheden bestaat er gevaar voor lichamelijk letsel. Neem altijd de toepasselijke nationale veiligheidsvoorschriften in acht.



Gevaar voor lichamelijk letsel

Tijdens de demontage bestaat er gevaar voor lichamelijk letsel. Neem de volgende veiligheidsmaatregelen altijd in acht:

Draag een veiligheidsbril en veiligheidshandschoenen, en waar nodig overige persoonlijke beschermingsmiddelen, zoals een helm, gehoorbescherming en/of veiligheidsvest.

Demontage dient plaats te vinden volgens deze montagehandleiding waarbij een omgekeerde volgorde wordt gehanteerd om tot demontage te komen.


8. INSTALLATIE ILLUSTRATIES

De illustraties vindt u aansluitend aan het tekstdeel.

ESTE MANUAL DE INSTALACIÓN SE DEBERÁ UTILIZAR EXCLUSIVAMENTE POR PARTE DEL INSTALADOR

Este manual se compone de una sección de texto seguida de una sección de diagramas.

Contenido

1. Definiciones	página 38
2.  Instrucciones de seguridad	página 38
3. Avisos y símbolos utilizados	página 39
4. Comprobación del uso para el fin previsto	página 40
5. Normas de seguridad generales	página 40
6. Instalación y puesta en servicio	página 41
6.1 Instalación	página 43
6.2 Comprobación previa a la puesta en servicio	página 43
7. Desmontaje	página 44
8. Diagramas de instalación	página 45
9. Lista de comprobación de la instalación	página 95

1. DEFINICIONES

Instalador independiente cualificado: persona o empresa competente que presta servicios de instalación de puertas, incluidas las mejoras de estas, a terceros.

Persona competente: persona con formación adecuada y cualificada con conocimientos y experiencia práctica que ha recibido las instrucciones necesarias que le permitirán llevar a cabo la instalación requerida de forma correcta y segura.

Propietario: persona física o jurídica que tiene derecho a disponer de la puerta y que asume la responsabilidad de su uso y funcionamiento.

2. INSTRUCCIONES DE SEGURIDAD

El fabricante no se responsabilizará de daños ni lesiones provocados por el incumplimiento de este manual o de las normas de seguridad. Siga en todo momento las normas de seguridad.

¡Aviso!

Para garantizar una instalación segura y el correcto funcionamiento de la puerta Compact, la instalación, puesta en servicio, inspección, reparaciones y mantenimiento se deberán llevar a cabo por parte de un instalador independiente cualificado.

Se deberán cumplir los estándares **EN12604** y **EN12635** en todo momento durante la instalación.

Todo el trabajo se deberá realizar de conformidad con este manual de instalación. Lea detenidamente este manual de instalación. Siga la secuencia de instalación tal y como se describe. En todo momento y en todas circunstancias, tenga en cuenta los estándares de seguridad nacionales e internacionales aplicables.

3. AVISOS Y SÍMBOLOS UTILIZADOS

Los siguientes símbolos de avisos se utilizan en los diagramas que encontrará tras la sección de texto. El significado de estos símbolos se explica en el texto situado junto a ellos. Consulte las explicaciones cuando vea estos símbolos en los diagramas.

SÍMBOLOS DE AVISOS

Atención: símbolo de peligro general. Advertencia: ¡se requiere especial precaución!



Indica un peligro que puede causar daños físicos personales o la muerte.

Atención: cargas en suspensión y caída de cargas.



Se requiere precaución si se levantan y suspenden en altura cargas pesadas. Nunca levante objetos pesados solo con fuerza muscular. Consulte las normas nacionales y/o internacionales aplicables. Causar una sobrecarga o permanecer debajo de un objeto u objetos puede causar daños físicos o la muerte.

Atención: Advertencia: ¡riesgo de quedar atrapado o de impacto!



Indica un peligro que puede causar daños físicos personales o la muerte.

Atención: ¡comprobación minuciosa!




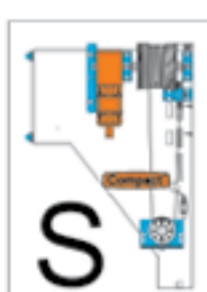

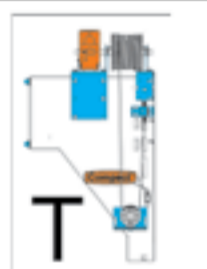
Comprobar: de no hacerlo correctamente, podría haber un error de funcionamiento o dar lugar a un peligro para la seguridad.

Atención: consulte un manual por separado



Consulte un manual de instalación por separado para los controles o componentes eléctricos adicionales.


Referencias de ilustraciones:

Atención: Protección contra tormentas	
	Si la puerta se suministra con protección contra tormentas, consulte la referencia cuando encuentre este símbolo en el manual.
Atención: Instalación de motor lateral	
	Instalación de motor lateral: cuando vea este icono en el diagrama, esto se aplicará a la instalación de un motor lateral.
Atención: Instalación de motor frontal	
	Instalación de motor frontal: cuando vea este icono en el diagrama, esto se aplicará a la instalación de un motor frontal.
Atención: Instalación de motor superior	
	Instalación de motor superior: cuando vea este icono en el diagrama, esto se aplicará a la instalación de un motor superior.

4. COMPROBACIÓN DEL USO PARA EL FIN PREVISTO

Esta puerta está diseñada para uso exclusivamente industrial y está equipada con dispositivos de seguridad. Deberá comprobar de antemano si los reglamentos nacionales e internacionales aplicables permiten la instalación de estas puertas como instalaciones industriales en el país donde se vayan a utilizar. No se permite el uso constante. La puerta Compact es adecuada para su uso tanto en exteriores como en interiores. La puerta Compact se abre y cierra de forma vertical.

La puerta Compact está equipada con un motor que facilita su funcionamiento. Los motores de las puertas Compact están diseñados para su uso en zonas secas.

 Tenga en cuenta el manual de funcionamiento por separado (folleto rojo) para esta puerta Compact y el manual de instalación y funcionamiento del motor. Para su uso en zonas húmedas, la puerta Compact debe equiparse con accesorios adicionales.

5. NORMAS DE SEGURIDAD GENERALES

- o Si la puerta no funciona correctamente (funciona de forma rígida, se ha dañado debido a un choque o presenta algún otro fallo), deberá ponerse en contacto con un instalador independiente cualificado de inmediato para que

la inspección y/o repare.

- o El ámbito de aplicación de la puerta Compact se especifica en EN13241-1.
- o Para leer la explicación completa del estándar, consulte el siguiente enlace: www.rolflex.com/downloads/en13241-1.pdf.
- o Asegúrese de no haya personas, en especial niños, ni objetos en el área de desplazamiento de la puerta Compact. Mantenga el área de desplazamiento de la puerta Compact despejada en todo momento.
- o No eleve nunca objetos ni personas utilizando para ello la puerta Compact.
- o ¡No cambie ni retire ninguna pieza! Podría deshabilitar dispositivos de seguridad importantes. Utilice exclusivamente piezas originales.
- o El uso de la puerta con viento fuerte puede dar lugar a riesgos de daños personales y a la propiedad.

6. INSTALACIÓN Y PUESTA EN SERVICIO

Instrucciones de seguridad



Instalación por parte de un instalador independiente cualificado

La puerta Compact se deberá instalar exclusivamente por parte de un instalador independiente cualificado. Ninguna parte de la instalación se deberá realizar por una persona que no sea un instalador independiente cualificado.



Instrucciones de seguridad

Debe comprobar previamente las normas de seguridad nacionales e internacionales que se deberían cumplir durante la instalación de la puerta Compact.



Riesgo de daños personales


Existe el riesgo de daños personales durante la instalación y/o puesta en funcionamiento.

Tenga siempre en cuenta las siguientes medidas de seguridad:

Utilice gafas y guantes de seguridad y, cuando sea necesario, otro EPI, por ejemplo, casco, protectores auditivos y/o chaleco de seguridad. Tenga siempre en cuenta las instrucciones nacionales de seguridad aplicables. Compruebe que los anclajes suministrados son aptos para las condiciones estructurales. Utilice exclusivamente los anclajes adecuados.



¡PRECAUCIÓN! Daños al producto

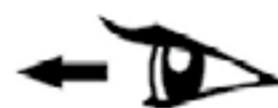
Proteja las piezas de la puerta Compact contra la suciedad y daños durante la instalación, en concreto, las guías de la puerta Compact, como las vías y los cilindros. Las piezas sucias o dañadas pueden impedir el funcionamiento correcto y seguro de la puerta Compact. Compruebe () detenidamente que ninguna de las piezas presenta daño alguno.



ADVERTENCIA Riesgo de daños personales si se cambia

Si no se instalan las piezas funcionales o si estas se cambian o se desinstalan, esto podría deshabilitar dispositivos importantes de seguridad. Esto podría causar movimientos descontrolados de la puerta, lo cual podría atrapar a personas y/u objetos.

- ¡Nunca cambie ni desinstale partes funcionales o de cualquier otro tipo!
- Nunca instale ningún equipo de terceros.
- Cuando instale un motor, deberá siempre seguir las instrucciones del fabricante de la puerta y el motor. ¡Utilice siempre piezas de conexión originales del fabricante de la puerta Compact!



Tenga cuidado: Lugar de instalación

Antes de instalar la puerta, se deberán preparar la apertura y el suelo.

Preste atención a lo siguiente durante la instalación:

- Compruebe que el edificio en el que se va a instalar la puerta Compact o el marco puede soportar la carga. Los tornillos que se utilicen para sujetar la puerta Compact al edificio o al marco deberán ser capaces de soportar una fuerza motriz de **185 kg**. Recomendamos que pruebe la estructura por medio de una prueba motriz antes de comenzar la instalación.
- Compruebe que los anclajes suministrados son aptos para las condiciones estructurales y otras condiciones aplicables.
- Realice una conexión segura con la construcción del edificio o el marco.
- Compruebe que el sistema de drenaje de agua en la zona del cierre del suelo y las piezas del marco sea suficiente para prevenir corrosión y daños en la puerta Compact.
- Asegúrese de que los sistemas de ventilación y deshumidificación del edificio sean suficientes para prevenir corrosión y daños en la puerta Compact.
- Proteja la puerta contra daños físicos. Si tienen lugar trabajos de enyesado o pintura en la zona de la puerta Compact, esta deberá estar protegida correctamente frente a daños. Las salpicaduras de argamasa, cemento, yeso o

- pintura podrían dañar y deteriorar la superficie de la puerta.
- Proteja la puerta frente a daños químicos, p. ej., como resultado de entrar en contacto con sustancias emitidas por reacciones de nitrato en piedras o argamasa, ácidos, alcalinos, arena de sal, pinturas o sellantes con efecto agresivo.
 - Asegúrese de que el drenaje y la ventilación (deshumidificación) son suficientes por debajo de las guías y la puerta Compact.

Motor y controles

Cuando instale el motor y los accesorios, deberá seguir siempre las instrucciones del fabricante de la puerta y el motor. En la medida de lo posible, ¡desconecte las tomas de alimentación durante el trabajo! Conecte siempre el motor y los controles con las tomas de alimentación desconectadas. Conecte el voltaje exclusivamente si el uso del motor y los controles es estrictamente necesario. Desconecte de nuevo el motor y los controles tan pronto como deje de ser necesario que estén conectados. Utilice siempre el material de toma eléctrica original del fabricante de la puerta Compact y el motor.

6.1 INSTALACIÓN

Lea detenidamente el manual de funcionamiento  (folleto rojo) y las normas de seguridad que se incluyen en él antes de la instalación.

Instalación de conformidad con este manual.

La puerta Compact se puede instalar en la parte frontal o trasera de la apertura. ¡Para garantizar una instalación fácil y segura, siga los pasos de los diagramas en la secuencia especificada!


Cada pieza de la vía de la guía se deberá fijar con, al menos, el número de tornillos que se muestra en los diagramas; de lo contrario, no se podrá garantizar la resistencia al viento establecida en la placa de características.

6.2 COMPROBACIÓN PREVIA A LA PUESTA EN SERVICIO


Compruebe que la instalación se ha llevado a cabo completamente de conformidad con el manual de instalación.


Compruebe que todas las piezas de la instalación se han instalado adecuadamente y que se han utilizado todas las piezas necesarias. Si han sobrado piezas,

es posible que la instalación no se haya realizado correctamente. En este caso, desinstale la puerta Compact de conformidad con la sección «7. Desmontaje» y vuelva a instalarla.

Compruebe que todos los dispositivos de seguridad funcionan de forma fiable. Lleve a cabo una comprobación final y pruebe el funcionamiento de conformidad con la «Lista de comprobación de la instalación». Si todas las funciones de la puerta Compact funcionan correctamente, escriba los datos de la instalación y cualquier otra información en el libro de registro del manual de funcionamiento  (folleto rojo).



Coloque el manual de funcionamiento  (folleto rojo) en un lugar visible bajo la unidad de control cerca de la puerta Compact.

Hable con el propietario acerca de la puerta Compact instalada. Explíquelo al propietario todas las medidas de seguridad y señale la importancia de leer detenidamente el manual de funcionamiento  (folleto rojo) antes de comenzar a usar la puerta.

Cumplimente el libro de registro. CONSULTE EL DORSO de manual de funcionamiento  (folleto rojo).


7. DESMONTAJE

Instrucciones de seguridad

Existe el riesgo de sufrir daños personales durante las labores de inspección, mantenimiento, reparación y desmontaje. Tenga siempre en cuenta las instrucciones   nacionales de seguridad aplicables.

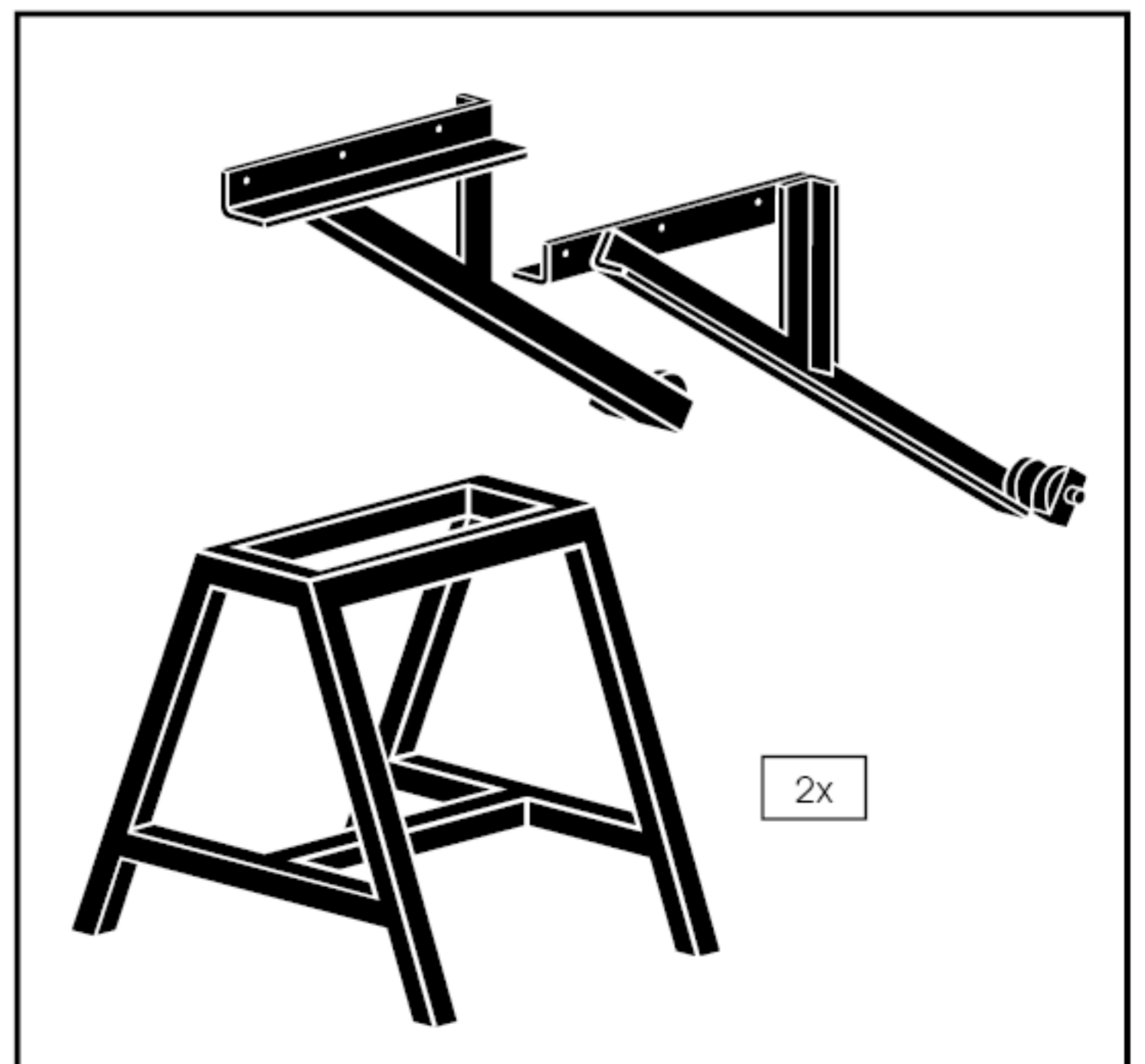
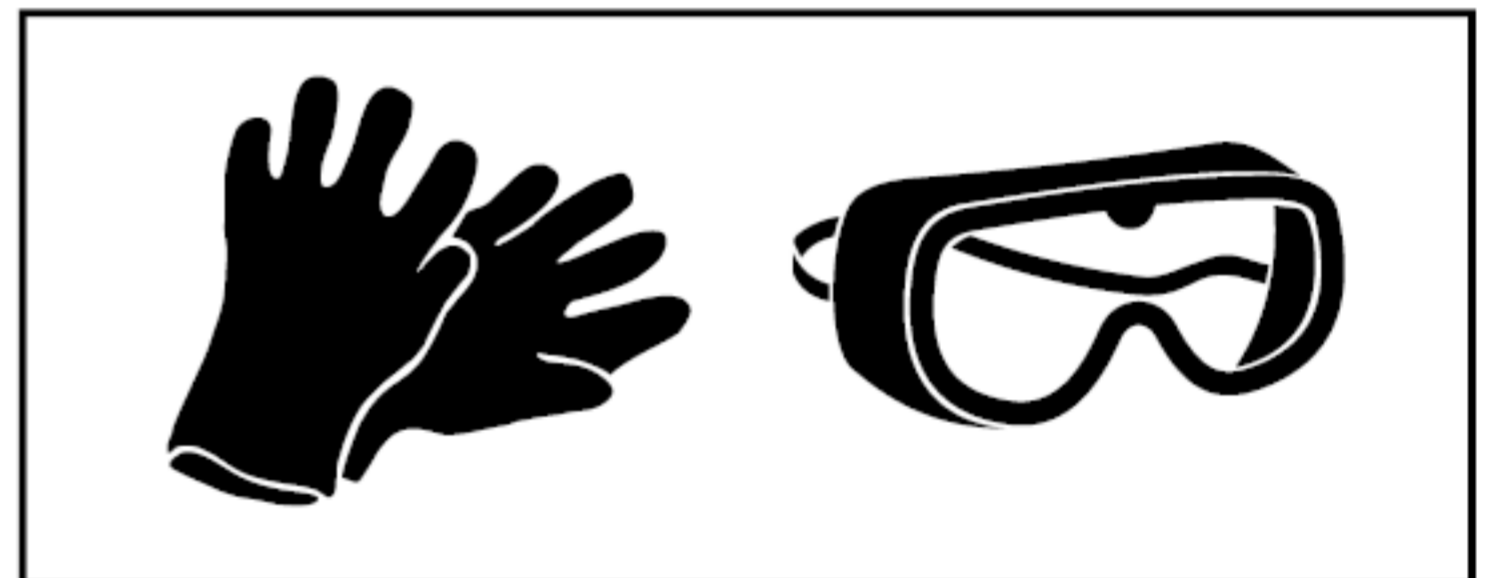
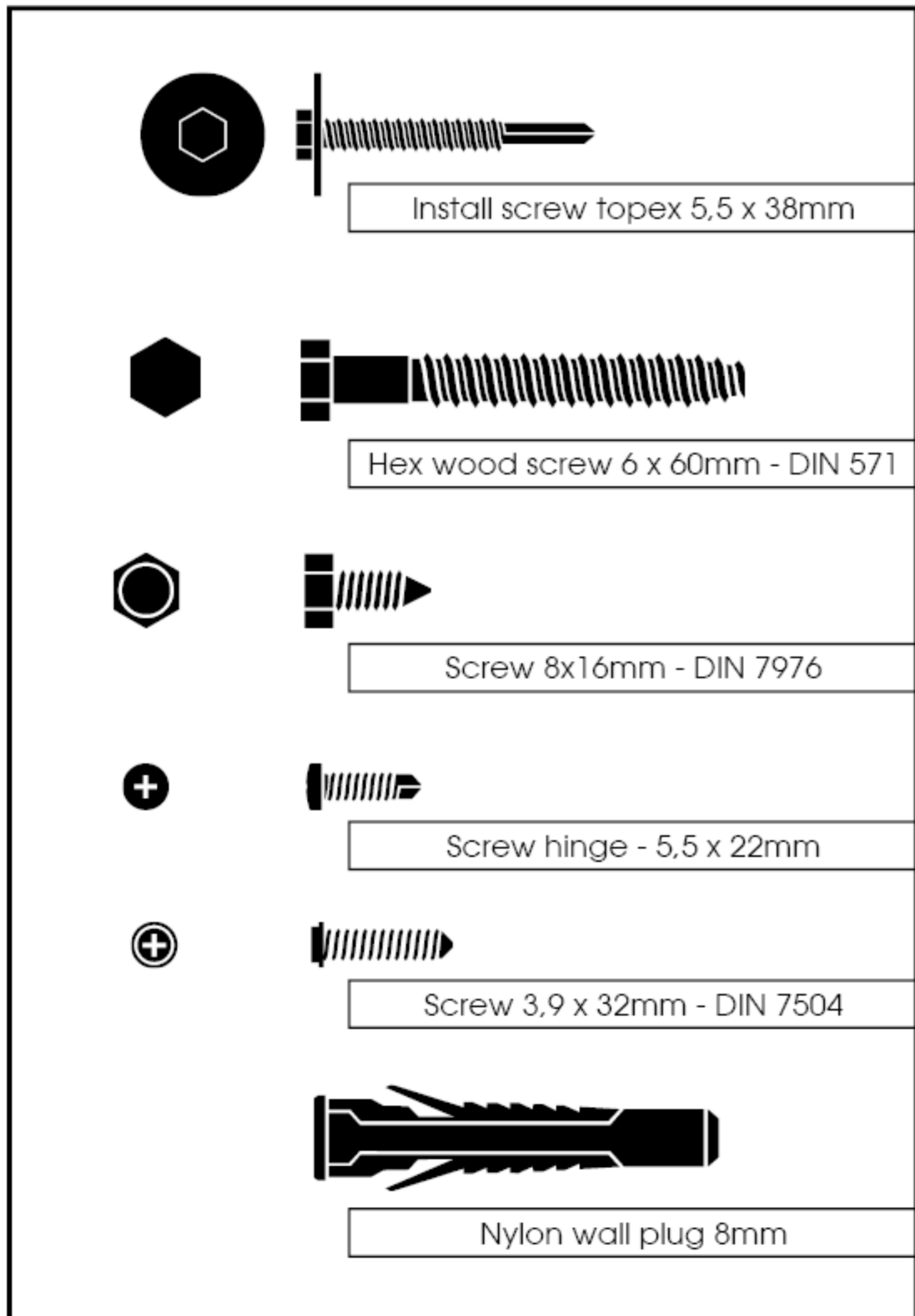
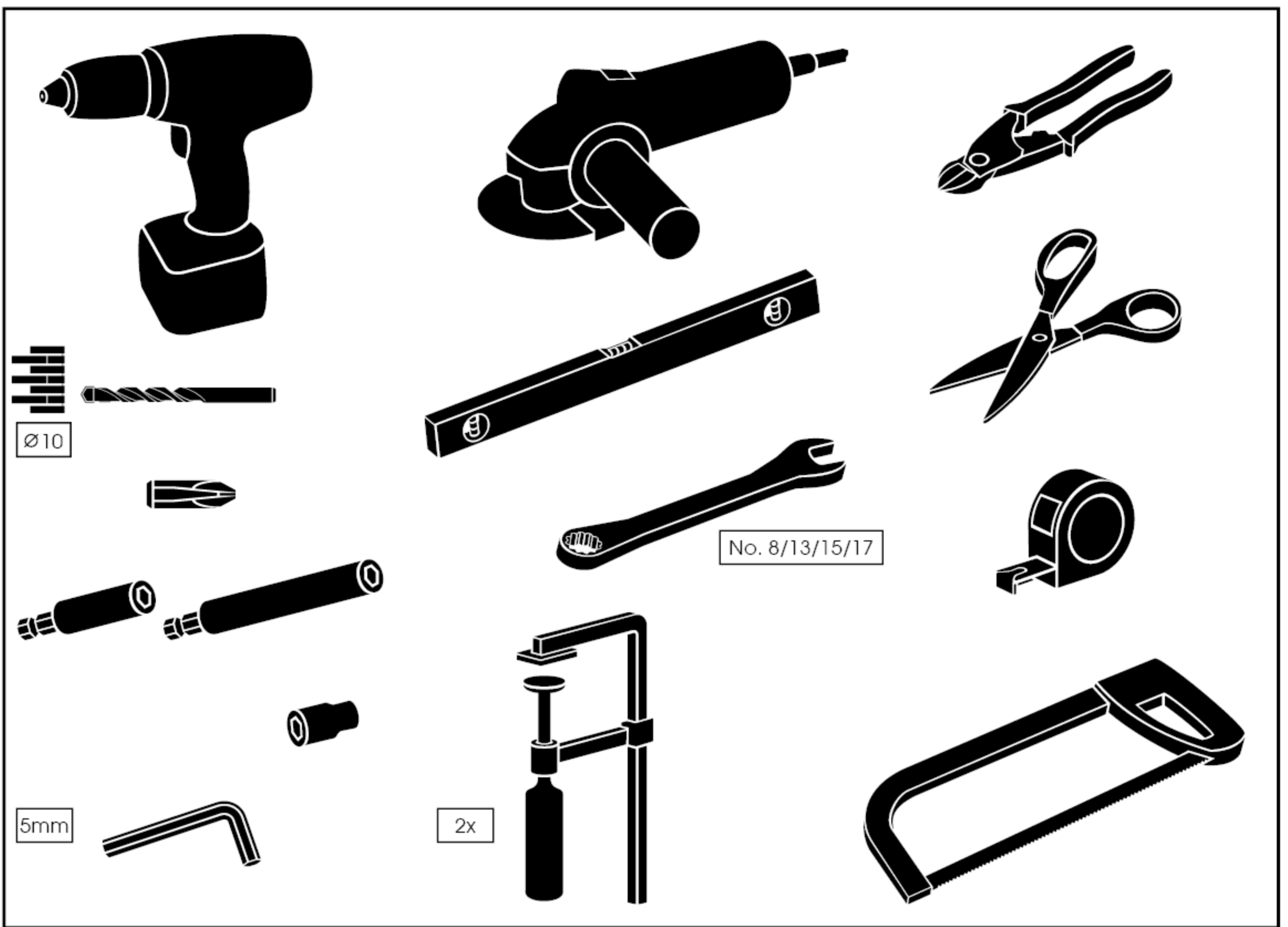
Riesgo de daños personales

Existe el riesgo de daños personales durante el desmontaje. Tenga siempre en cuenta las siguientes medidas de seguridad:

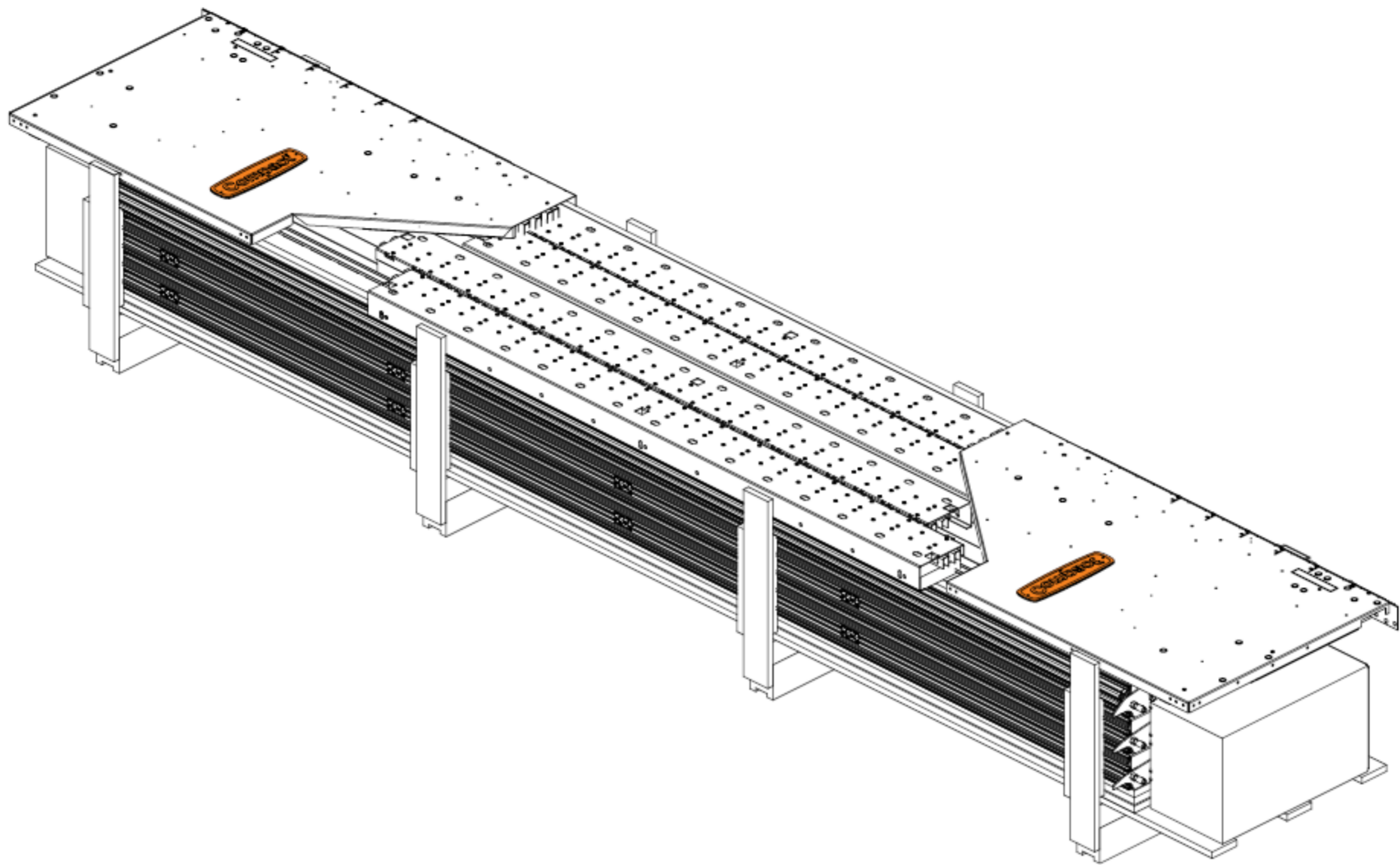
 Utilice gafas y guantes de seguridad y, cuando sea necesario, otro equipo personal de protección como, por ejemplo, casco, protectores auditivos y/o chaleco de seguridad. El desmontaje se deberá realizar de conformidad con este manual de instalación siguiendo los pasos en orden contrario hasta completar el desmontaje.

8. DIAGRAMAS DE INSTALACIÓN

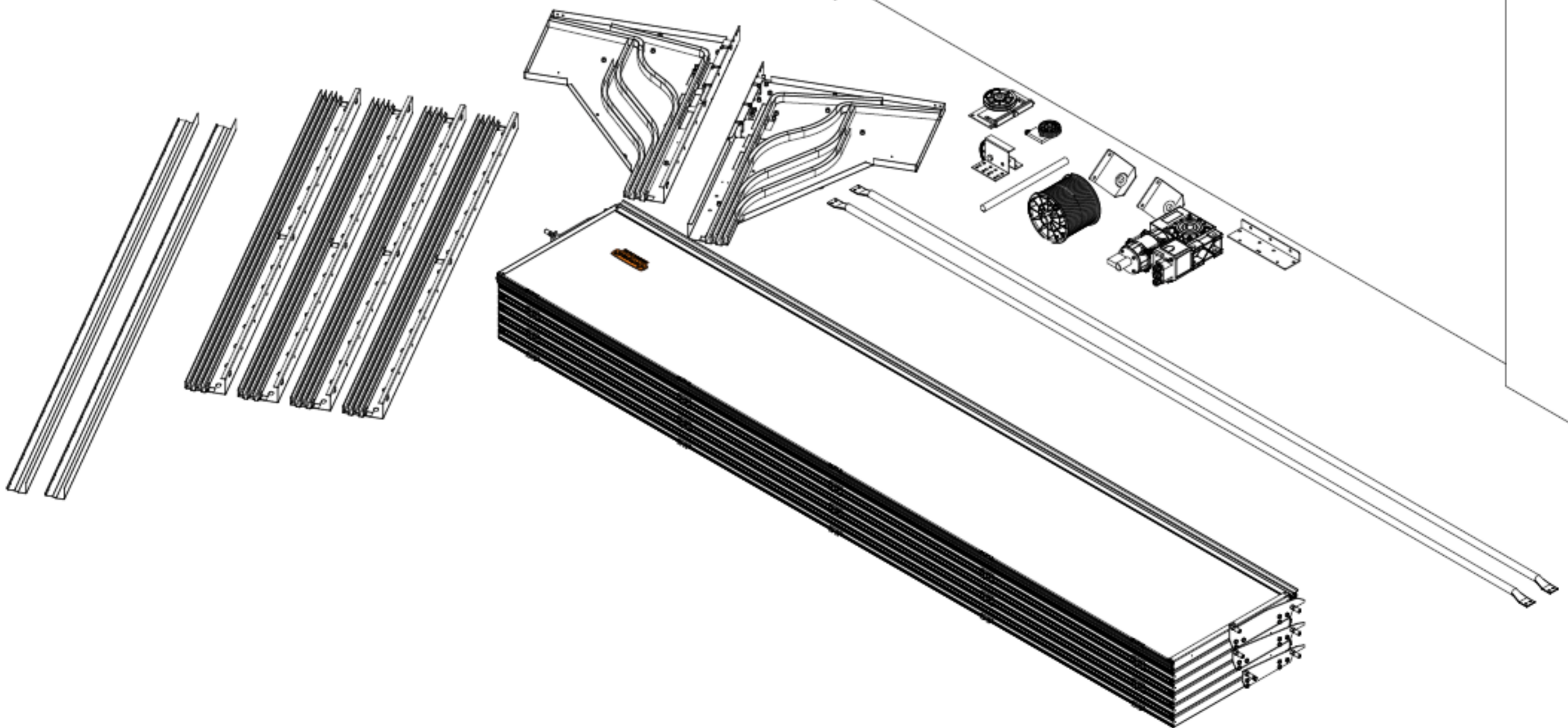
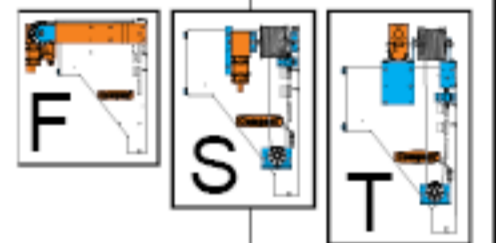
La sección de diagramas se incluye tras la sección de texto.



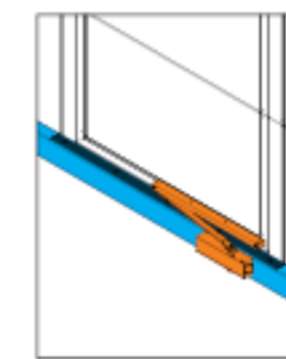
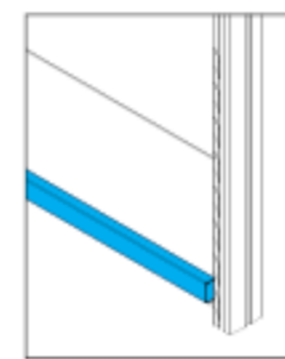
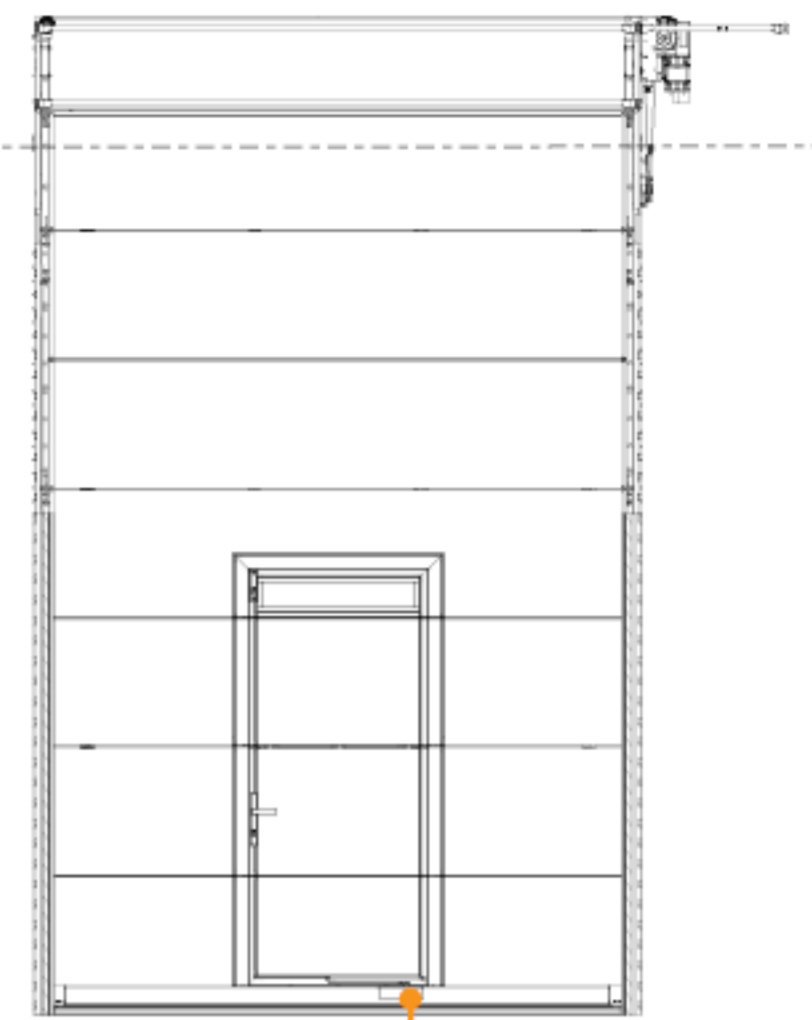
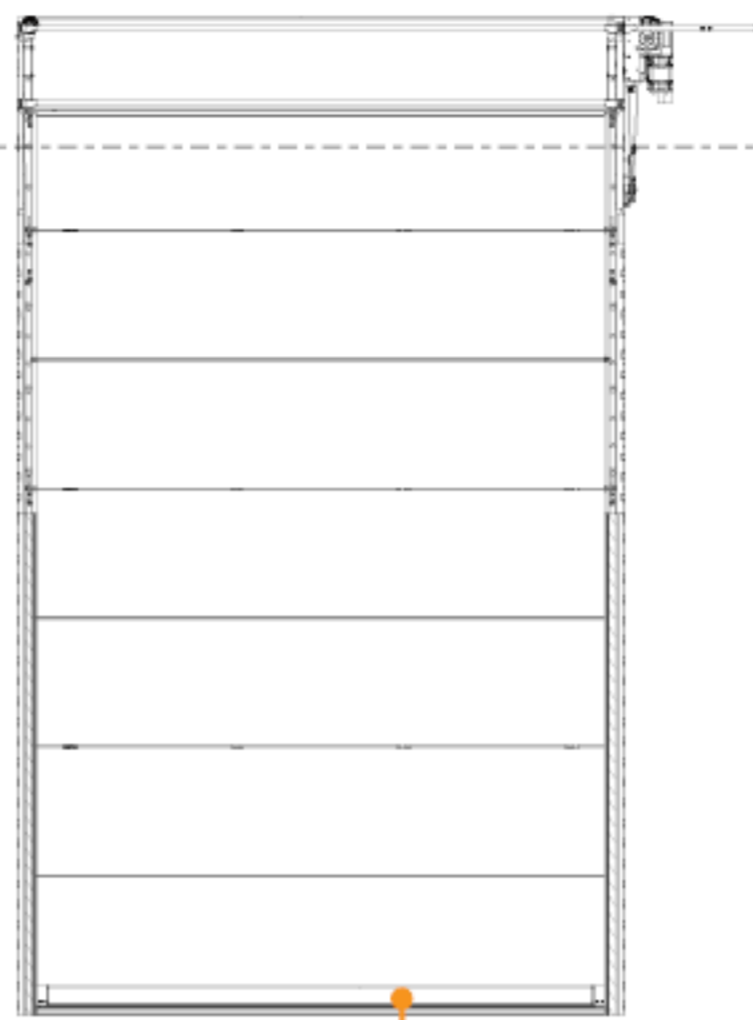
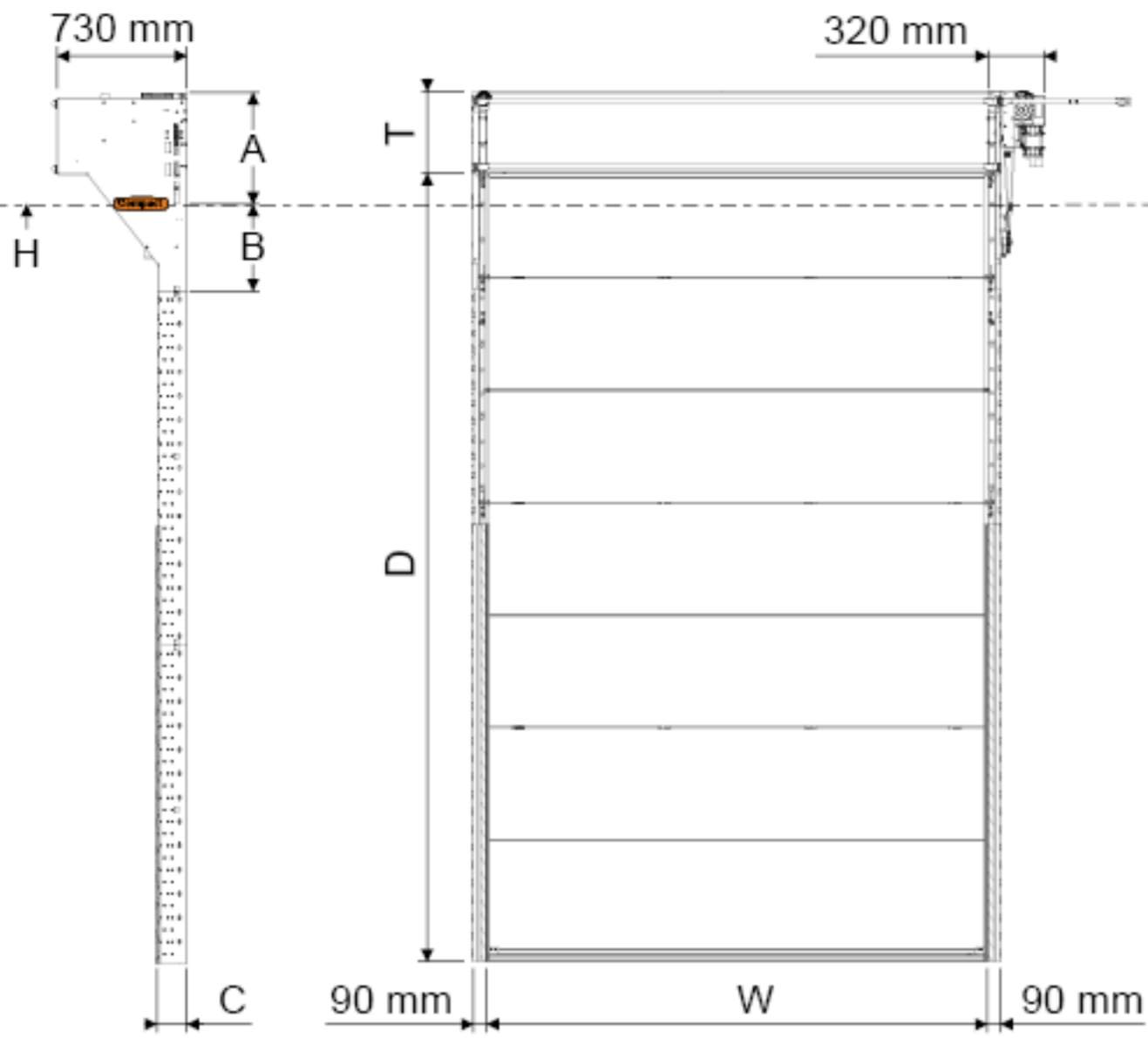
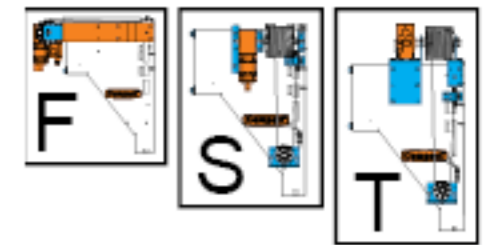
1



2



3



OPTION

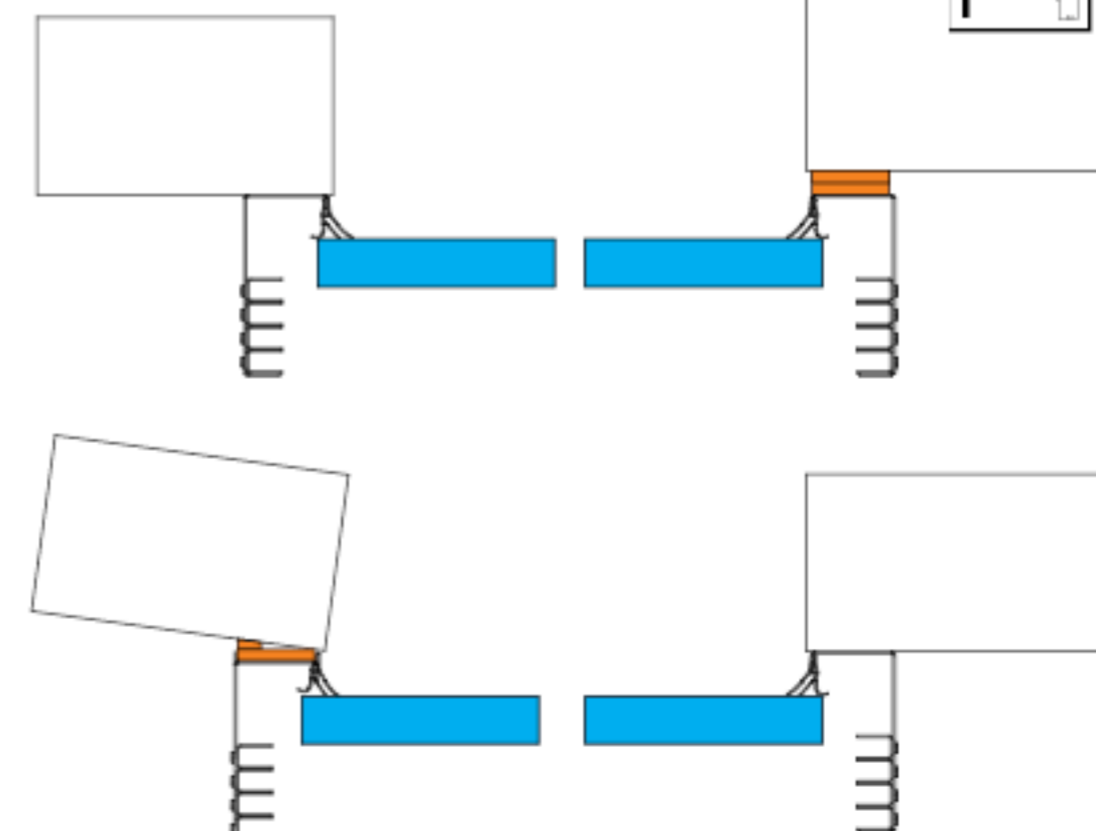
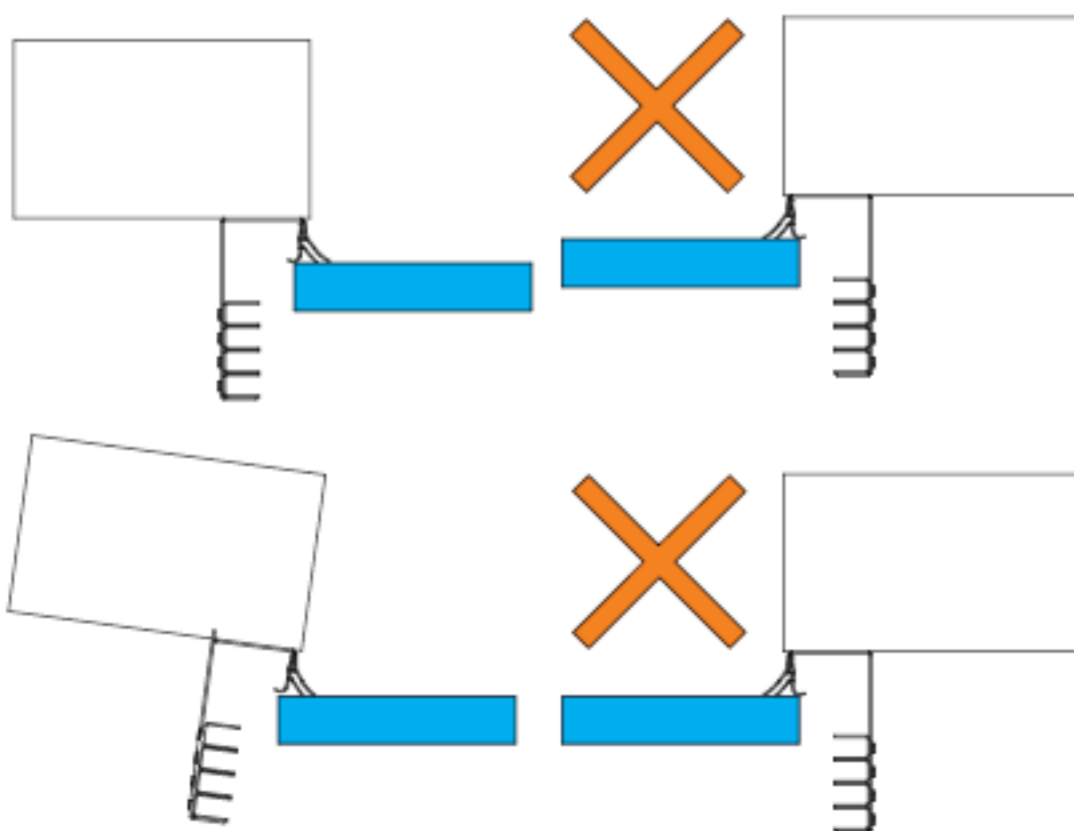
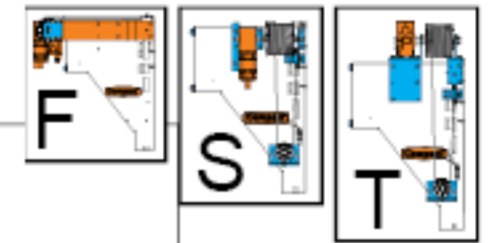
OPTION

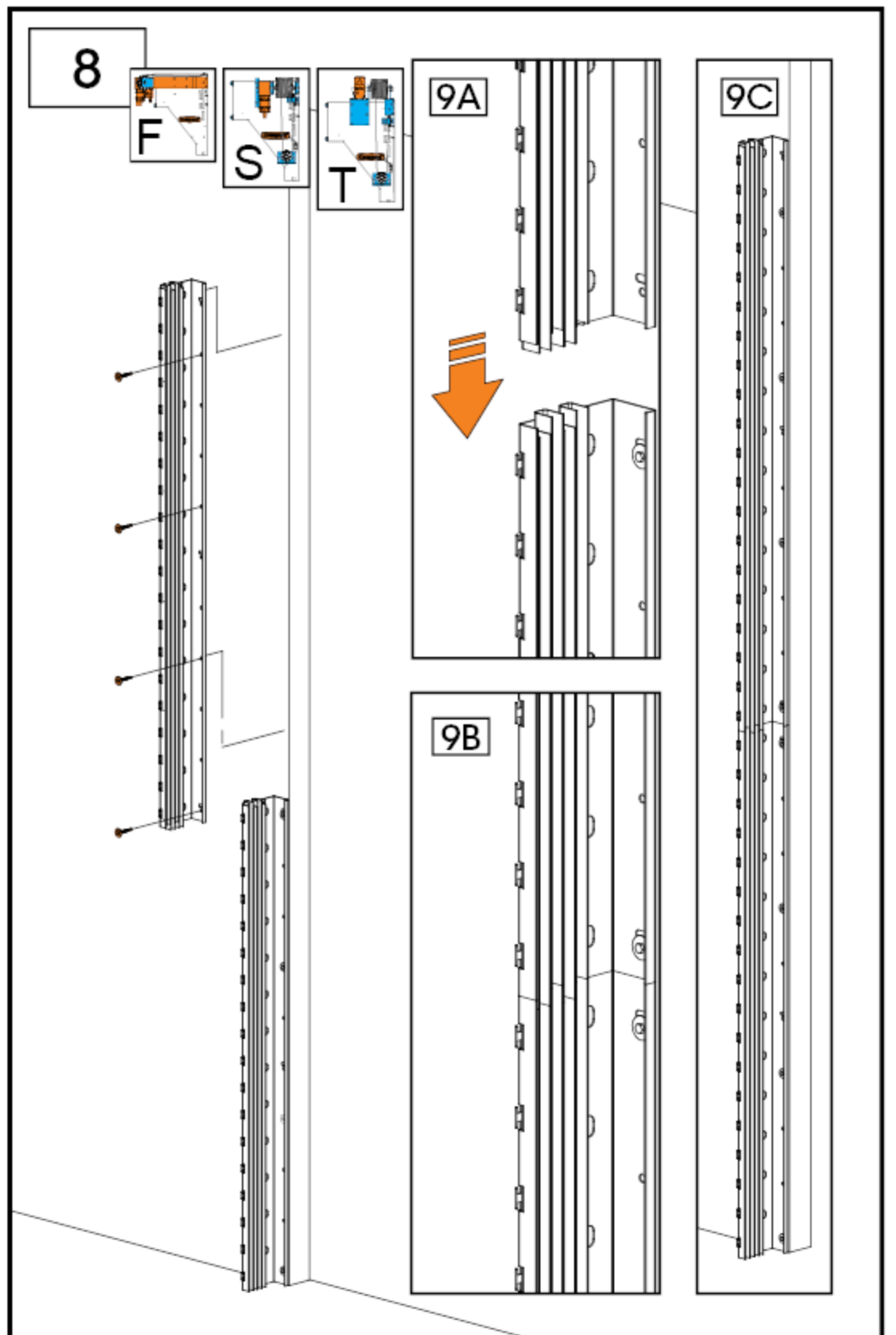
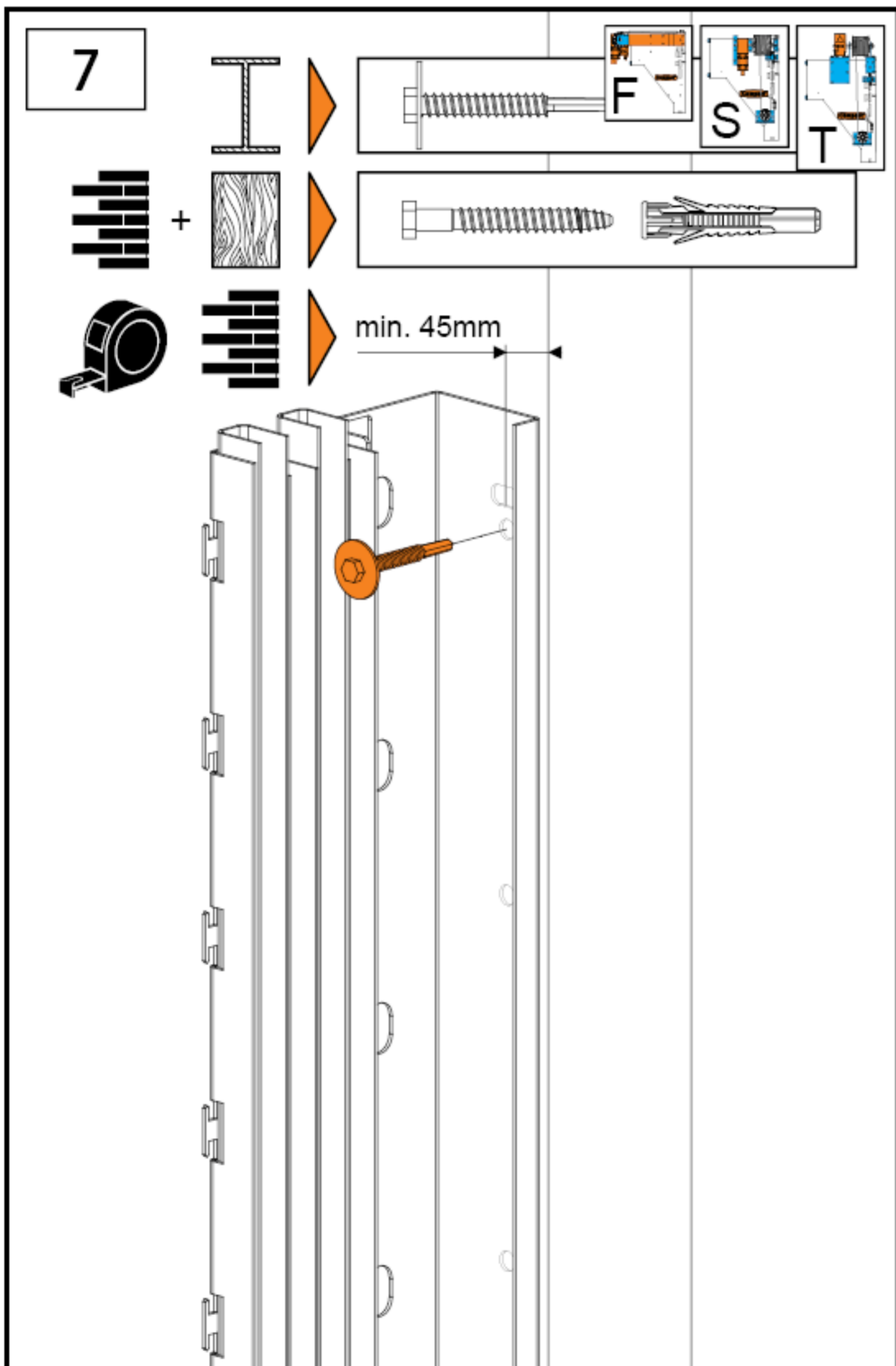
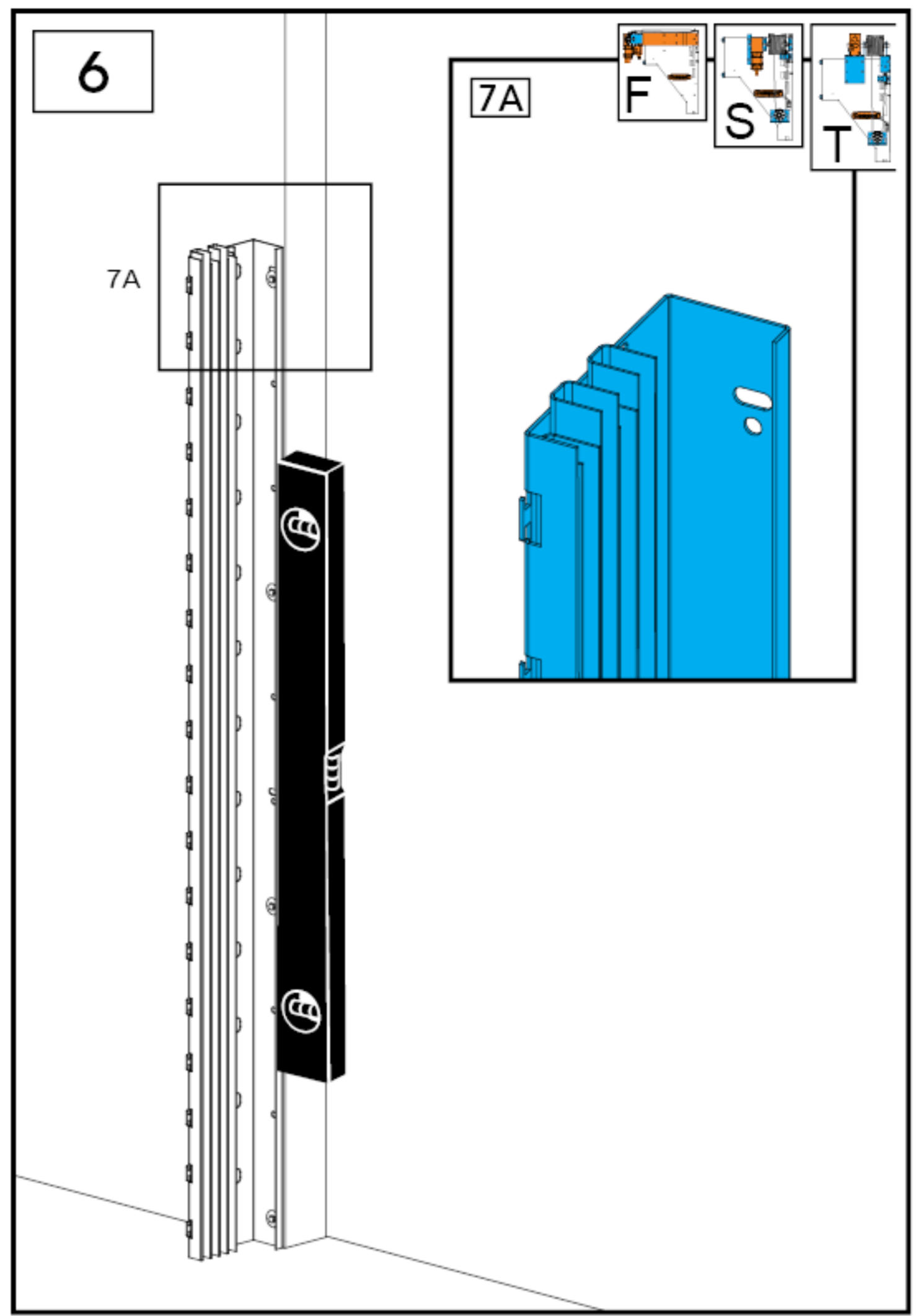
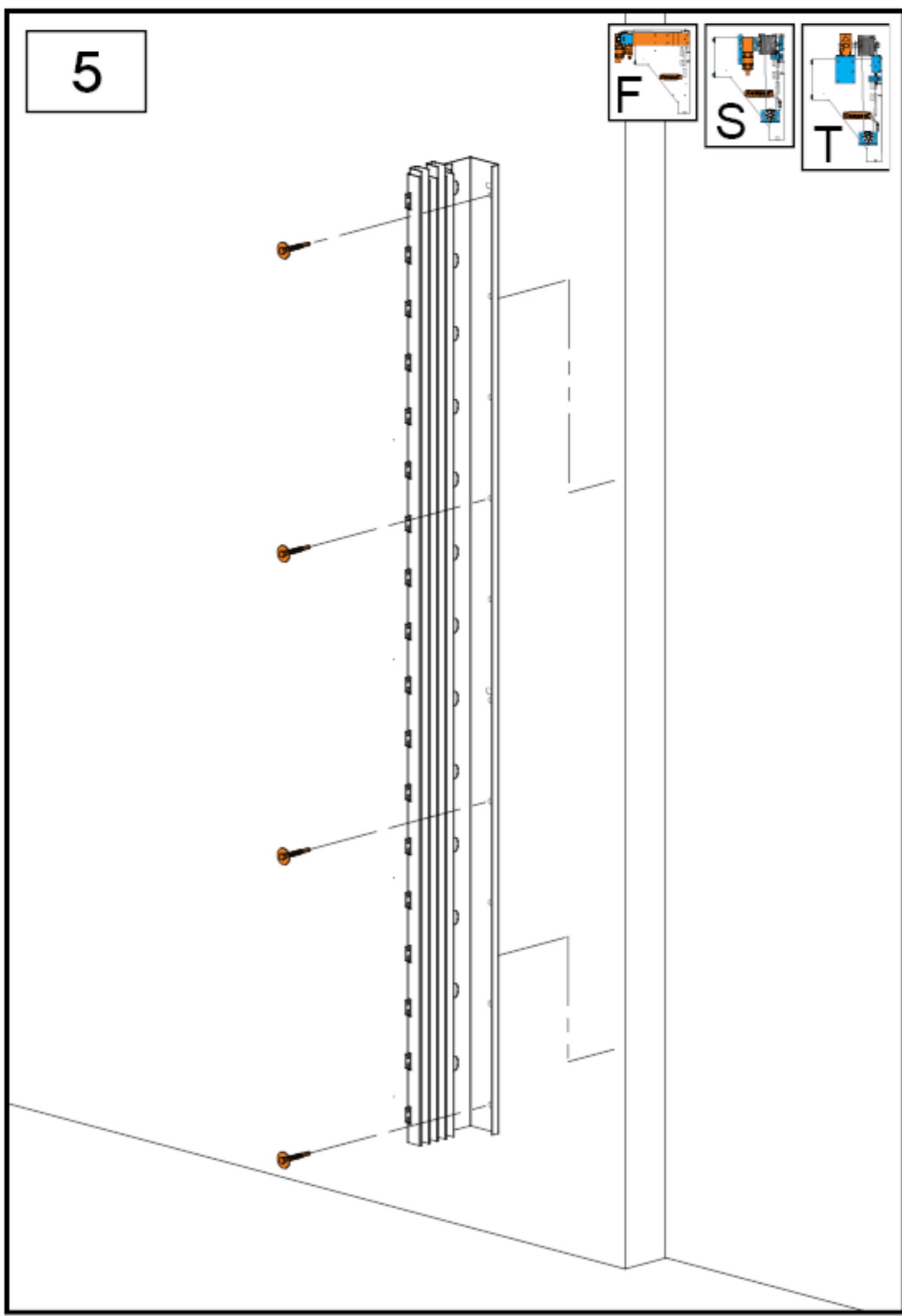
H (mm) min. - max.	A (mm)	B (mm)	C (mm)
$0 < h \leq 3080$	420	622	134
$3081 < h \leq 4300$	520	522	154
$4301 < h \leq 5520$	630	412	174
$5521 < h \leq 6740$	770	534	194
$6741 < h \leq 7960$	890	414	214

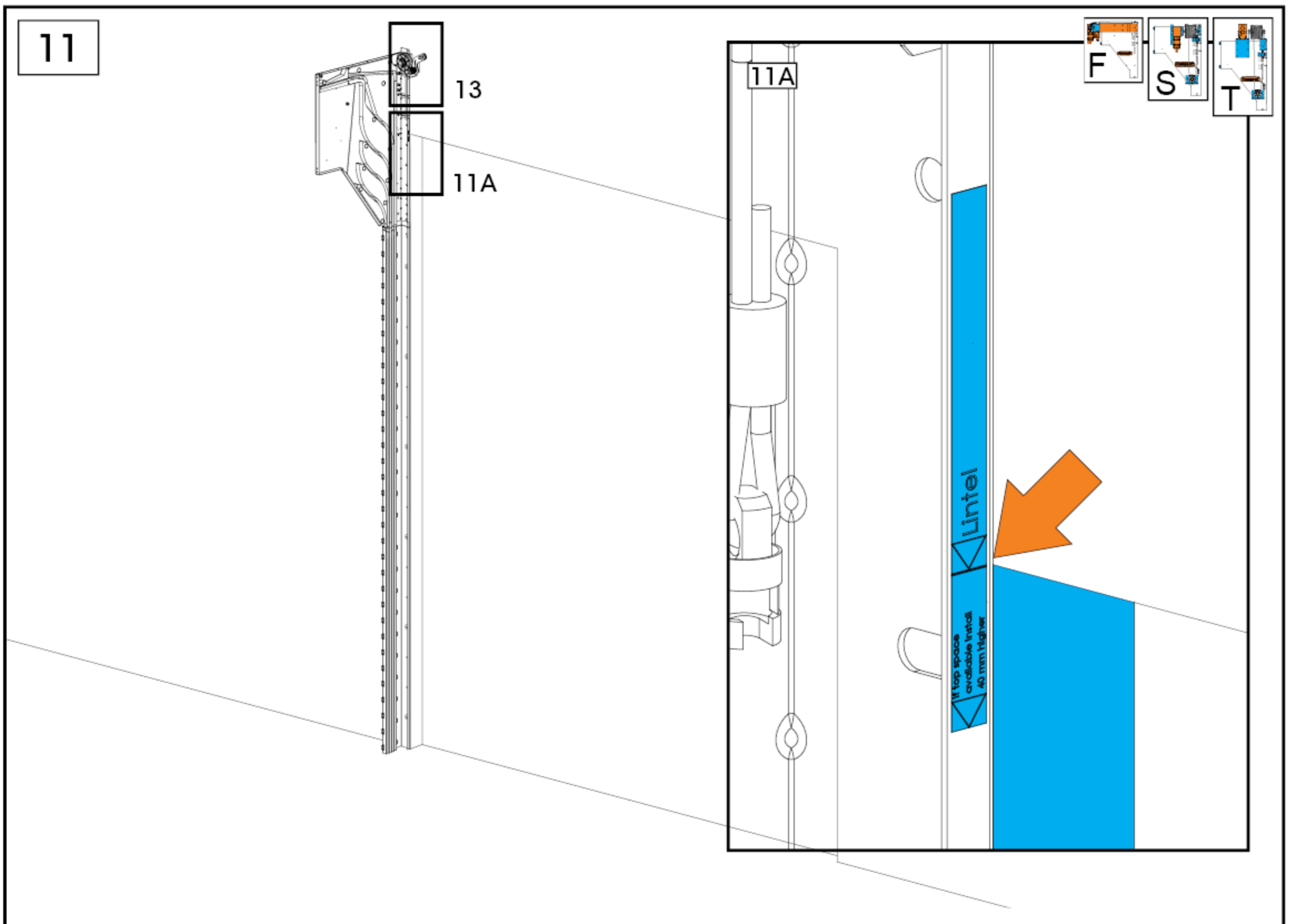
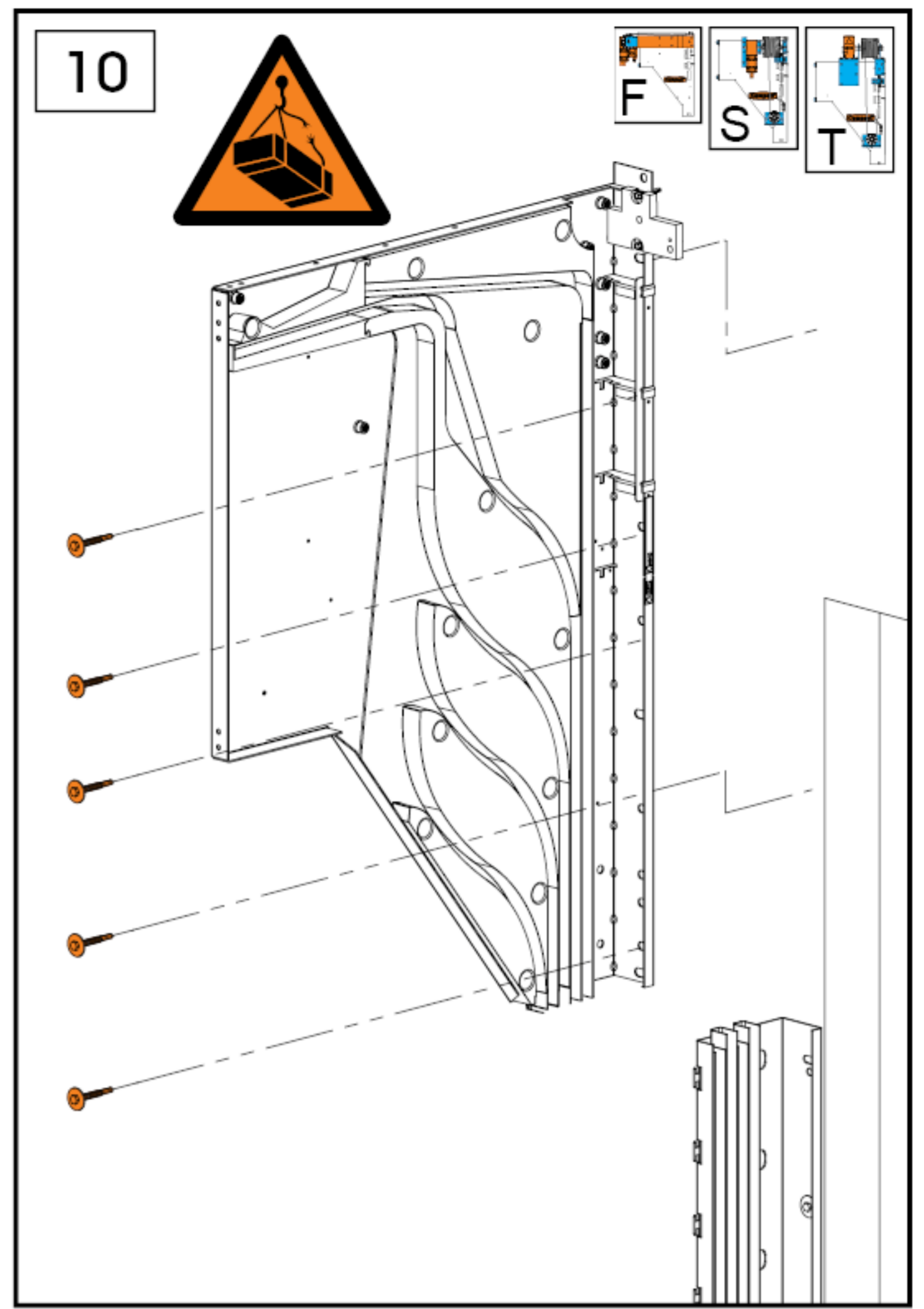
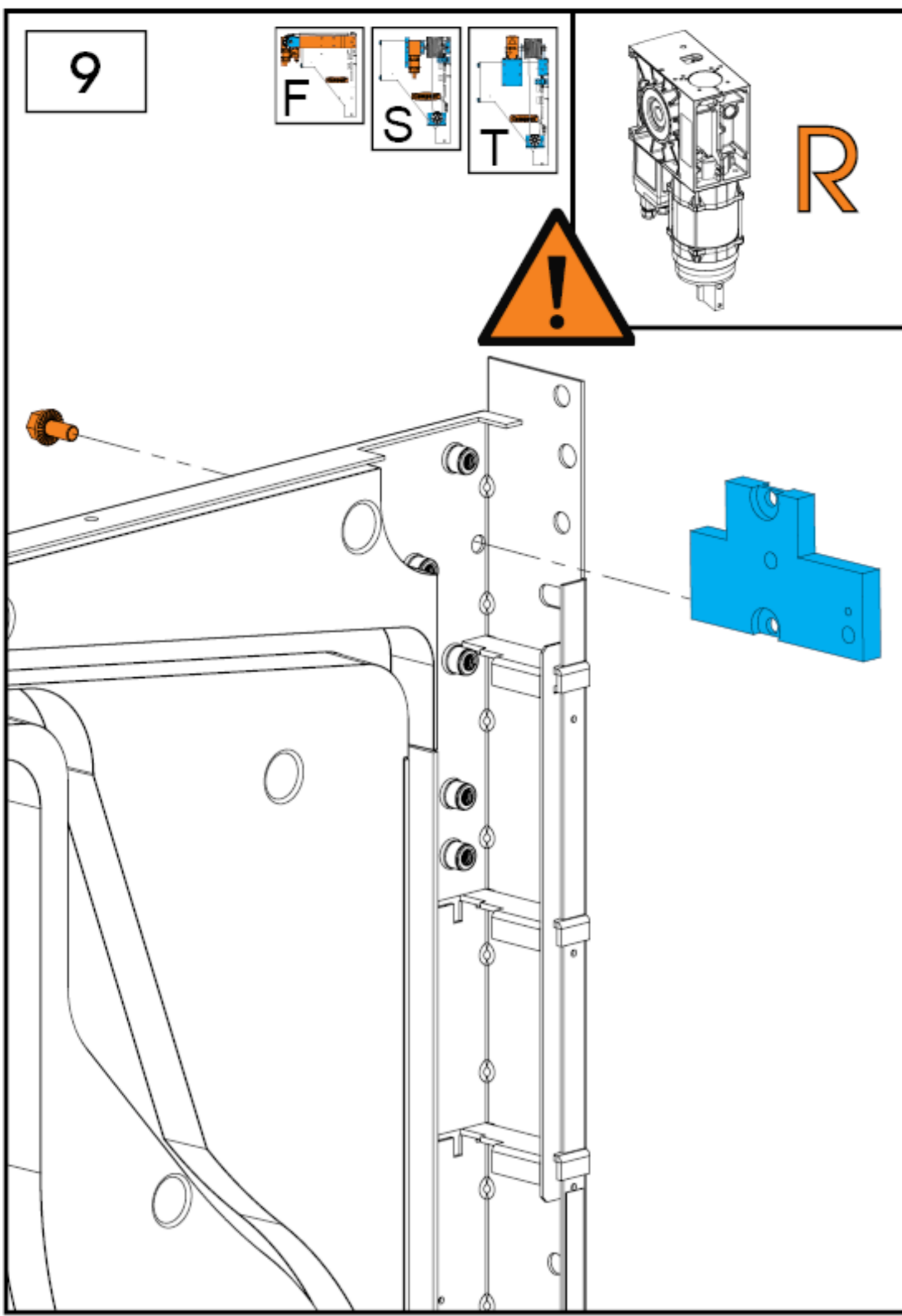
A (mm)	B (mm)	C (mm)
470	572	134
570	472	154
680	362	174
820	484	194
940	364	214

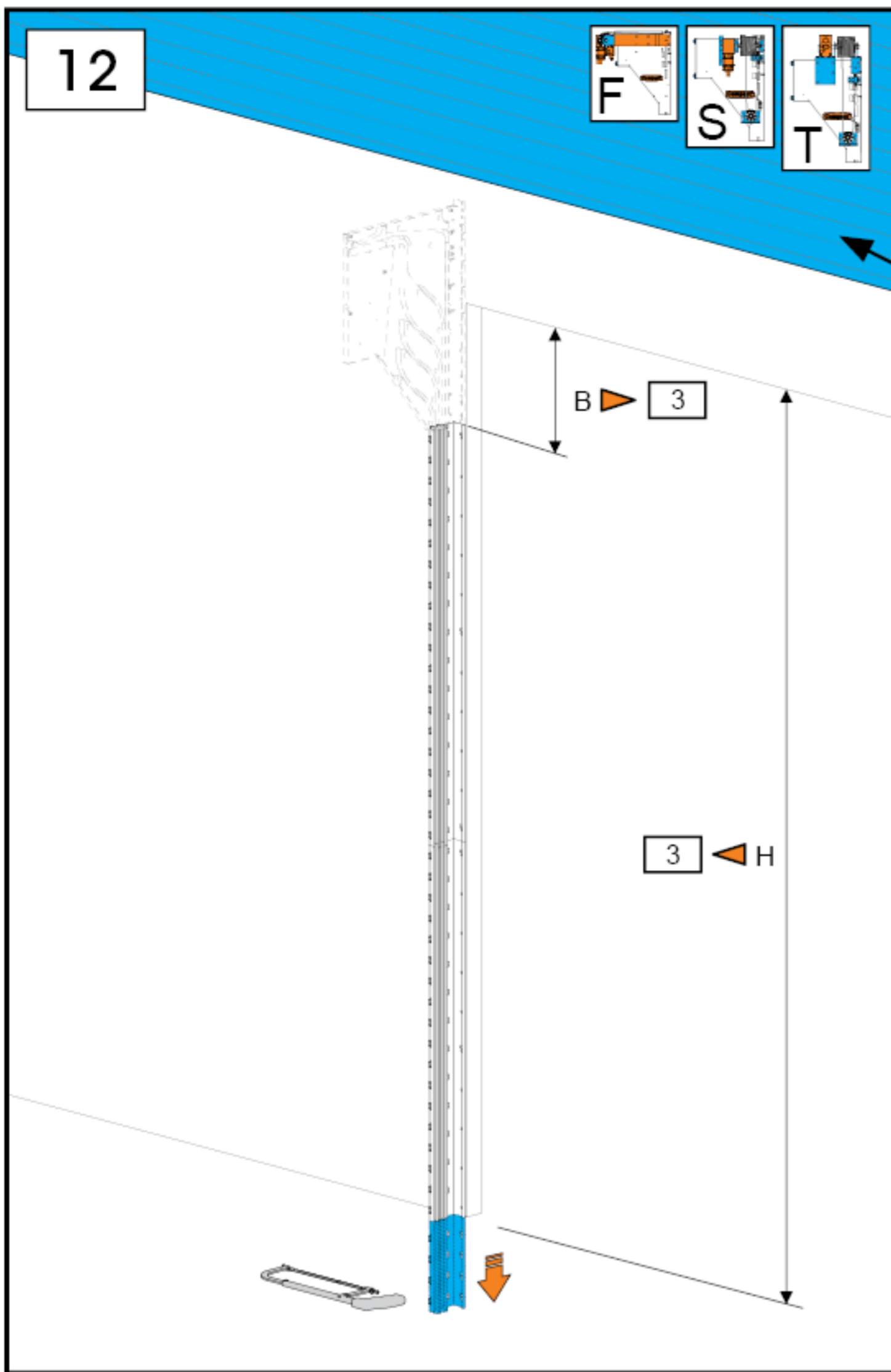
A (mm)	B (mm)	C (mm)
510	532	134
610	432	154
720	322	174
860	444	194
980	324	214

4









If topspace available, use maximum (full) length of track



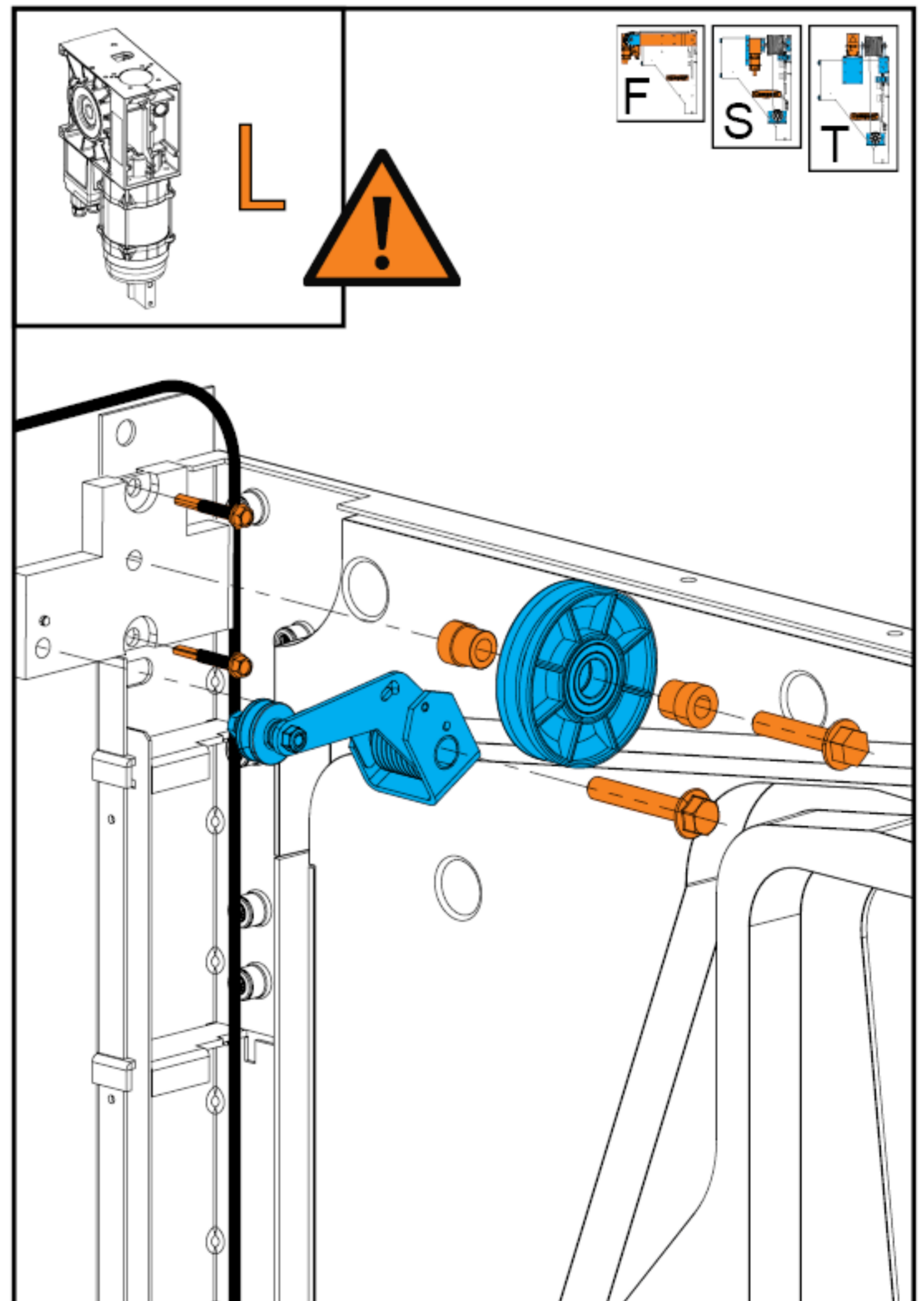
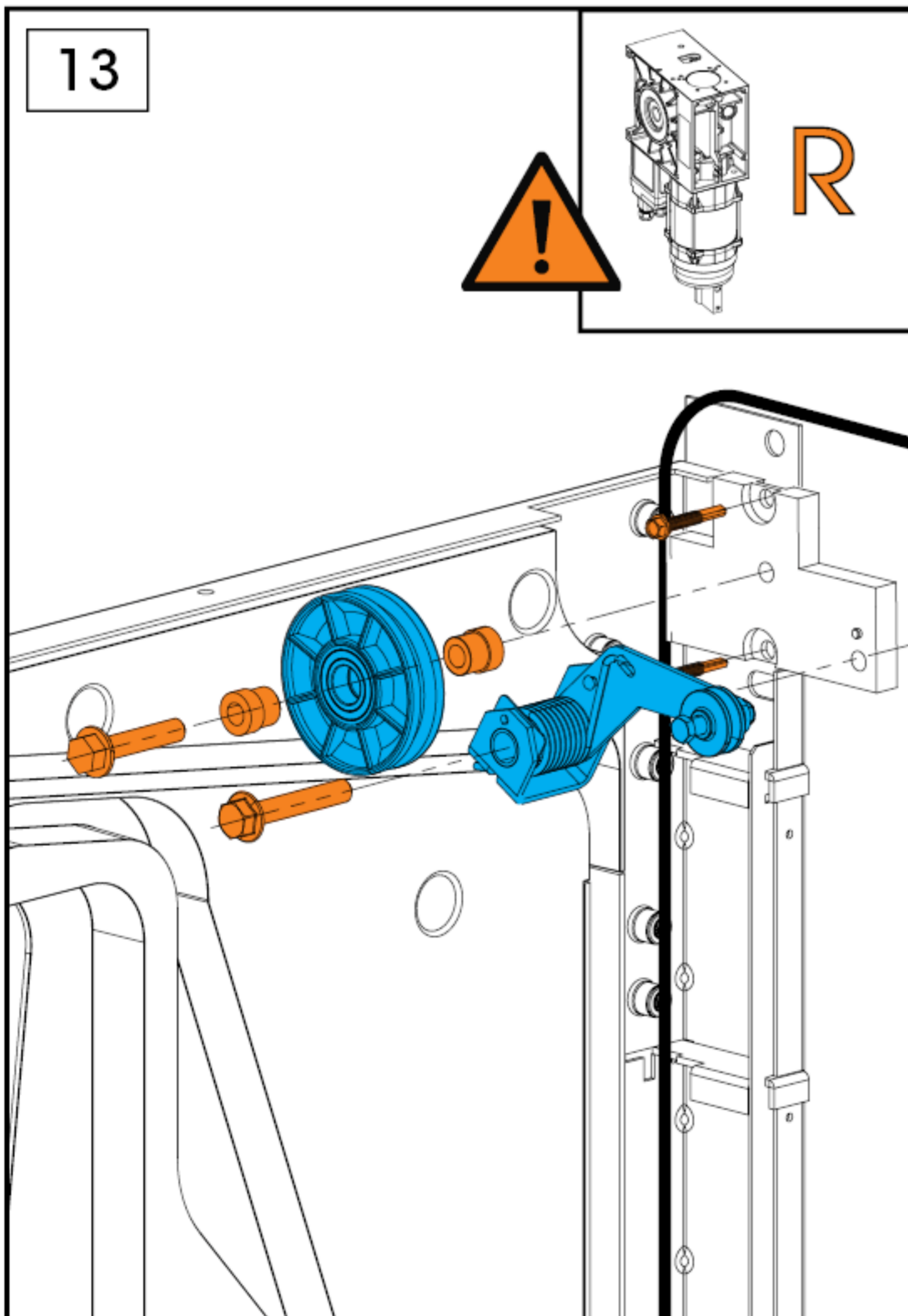
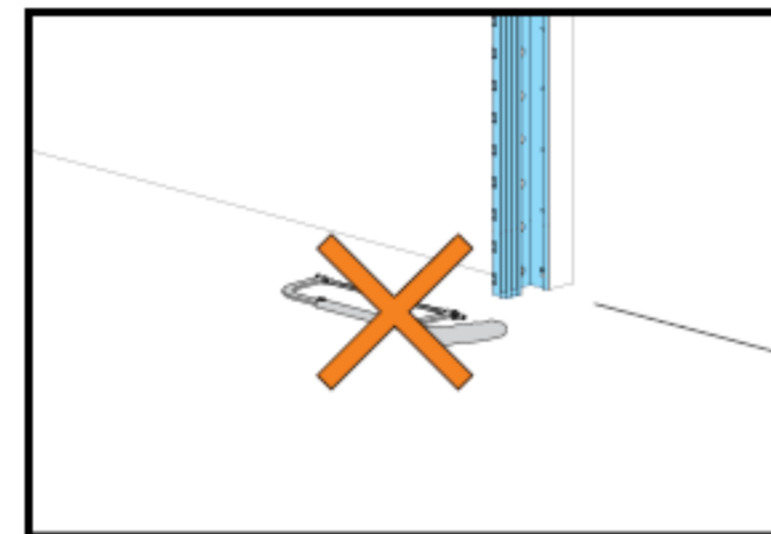
Wenn der verfügbare Platz maximal ist, verwenden Sie die maximale (volle) Länge die Schienen.

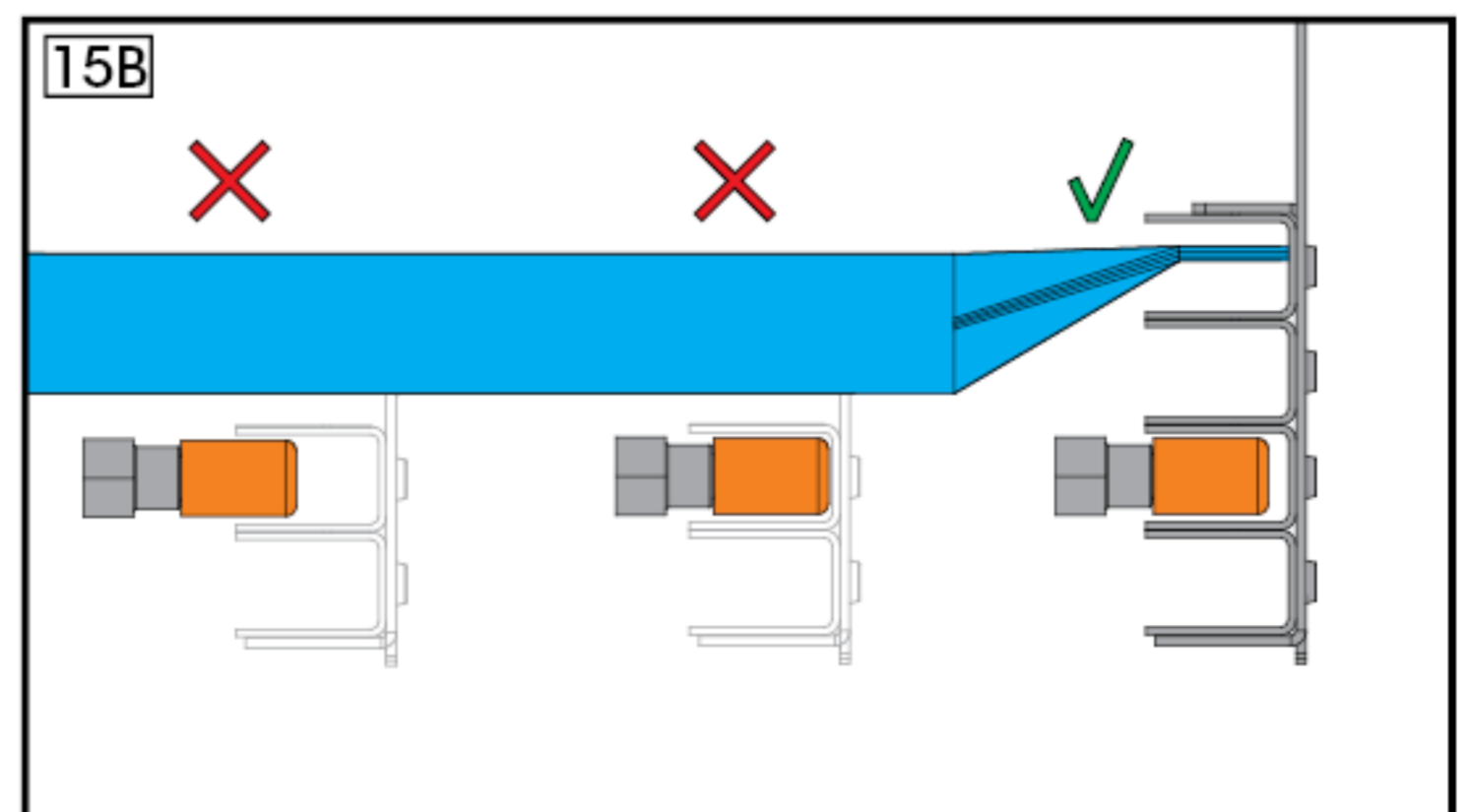
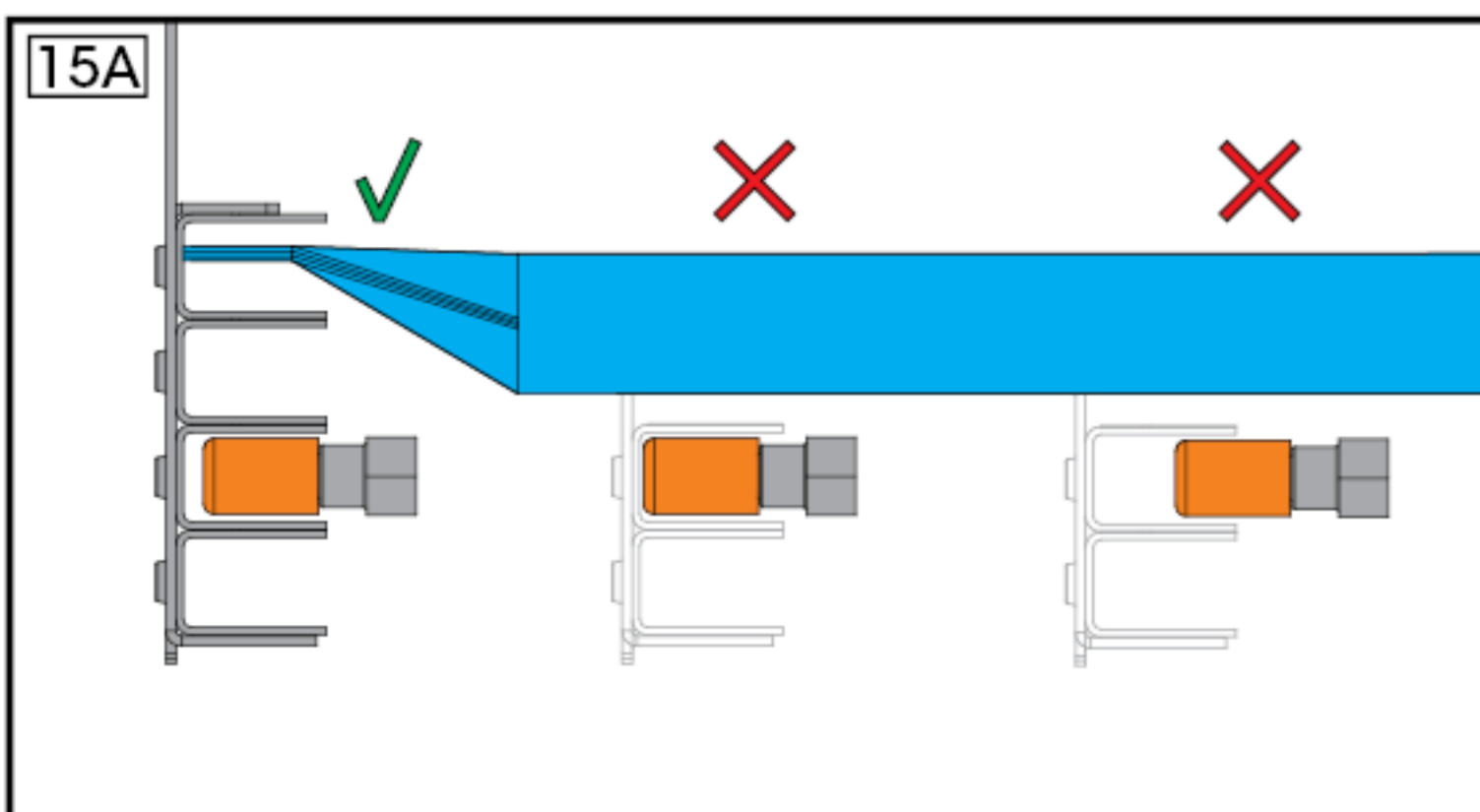
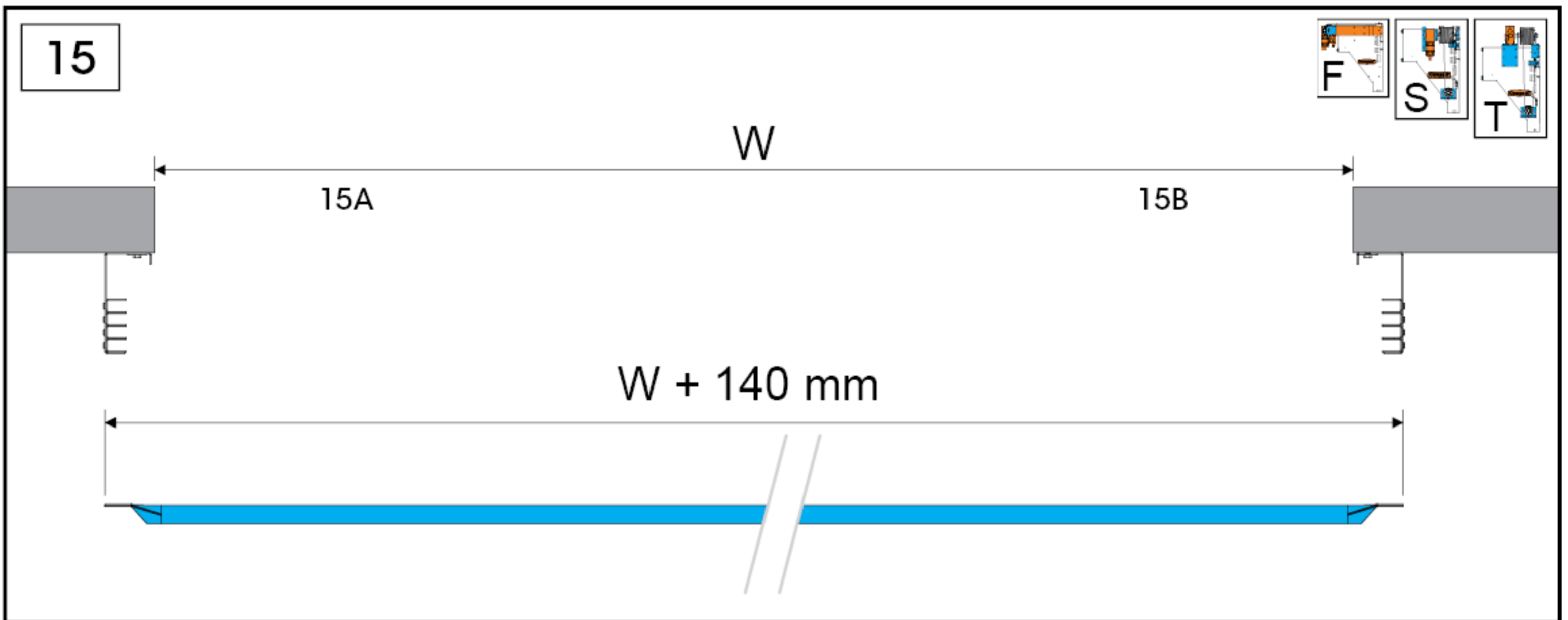
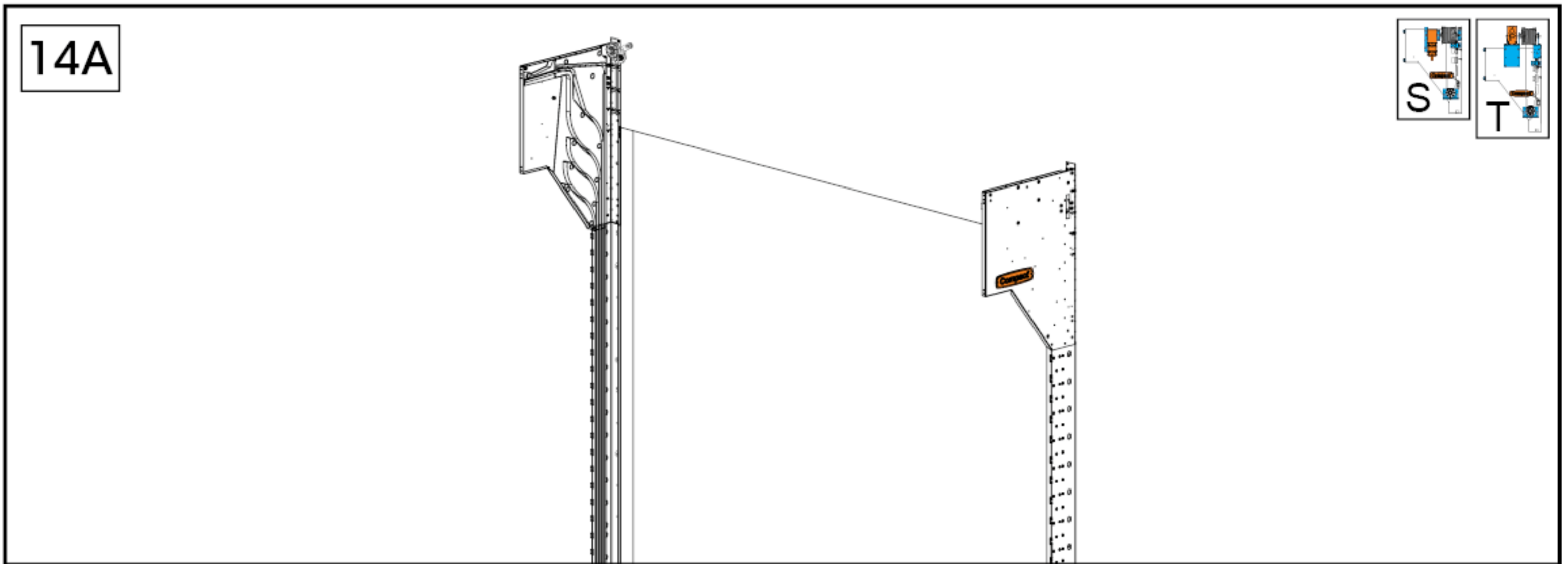
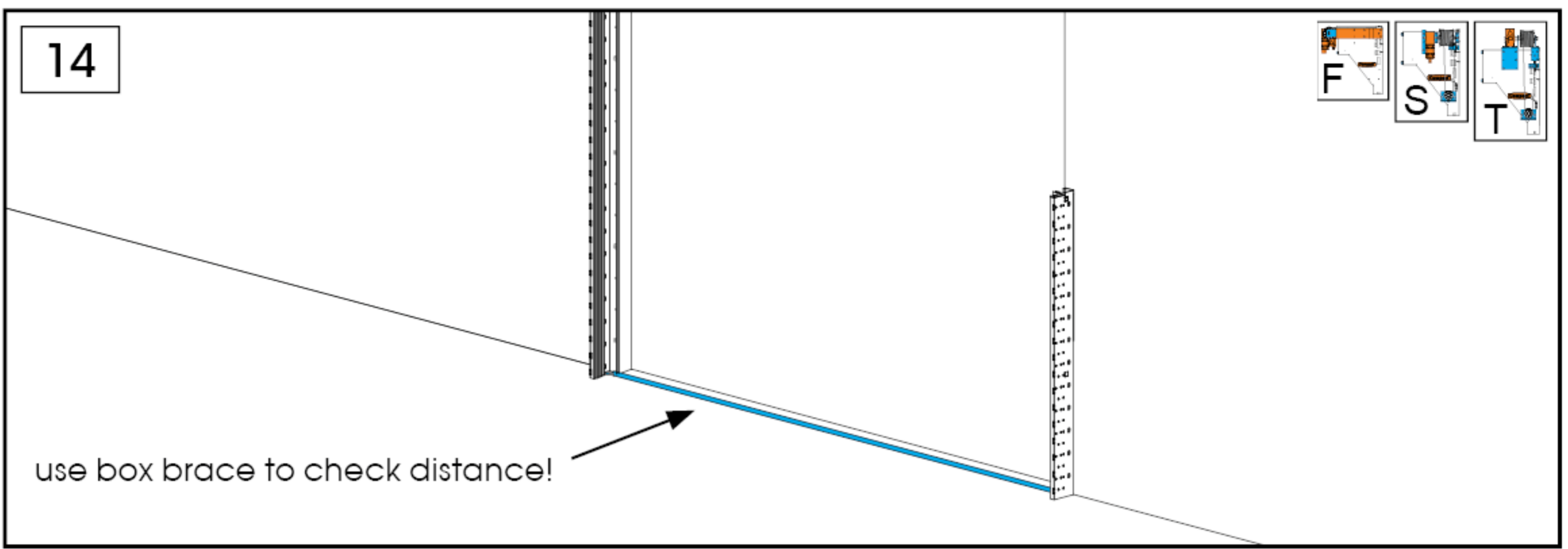


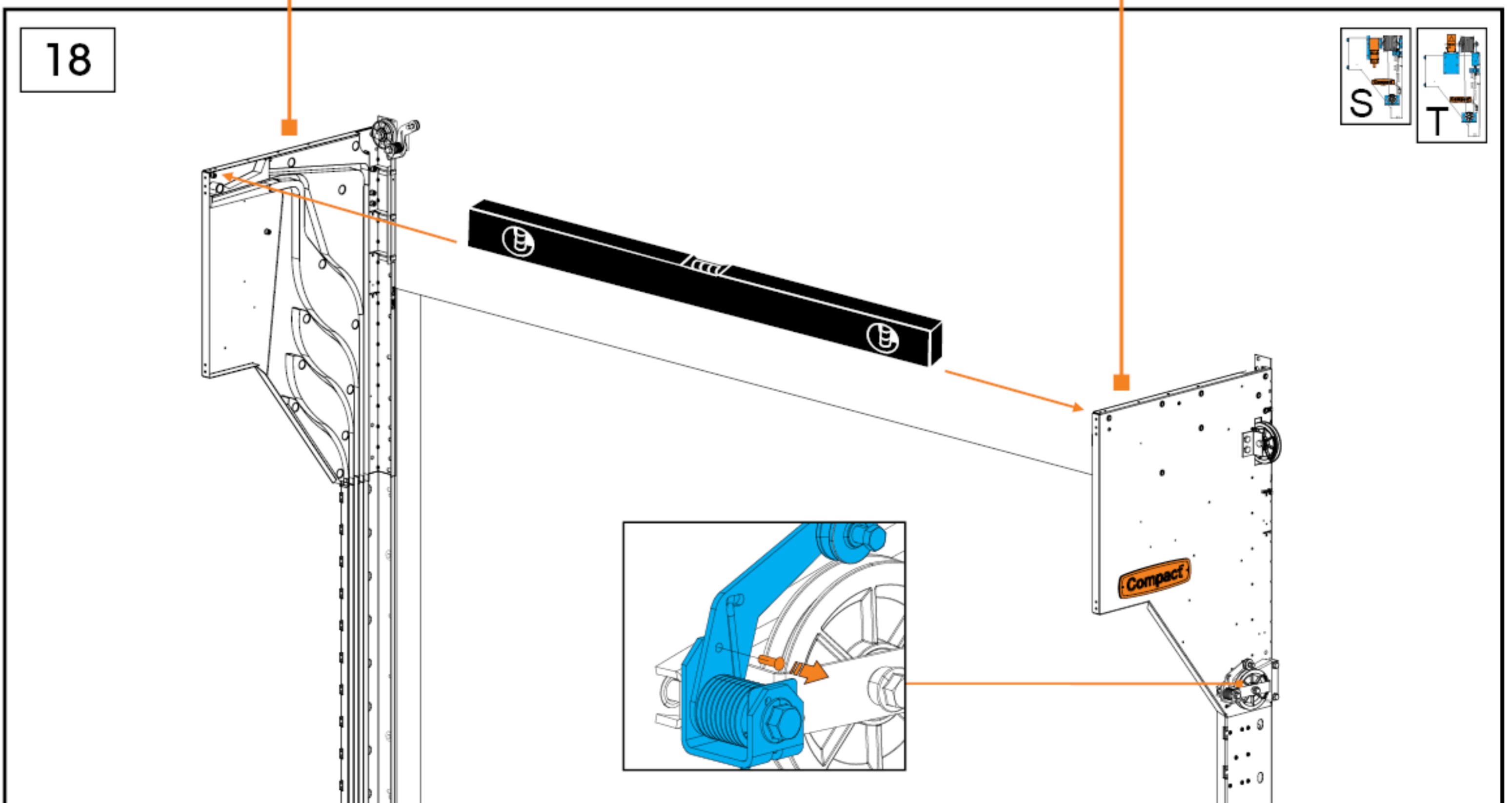
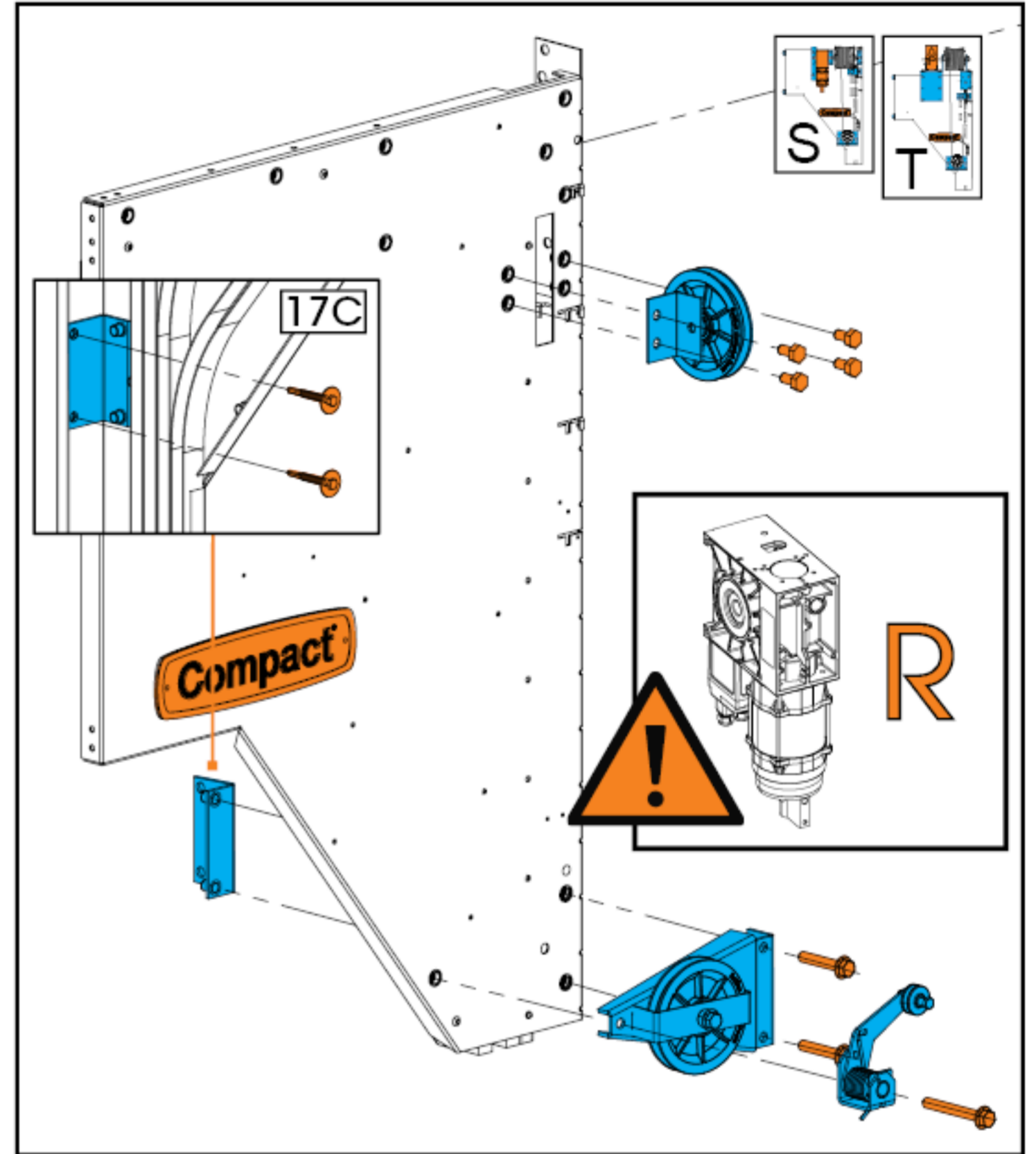
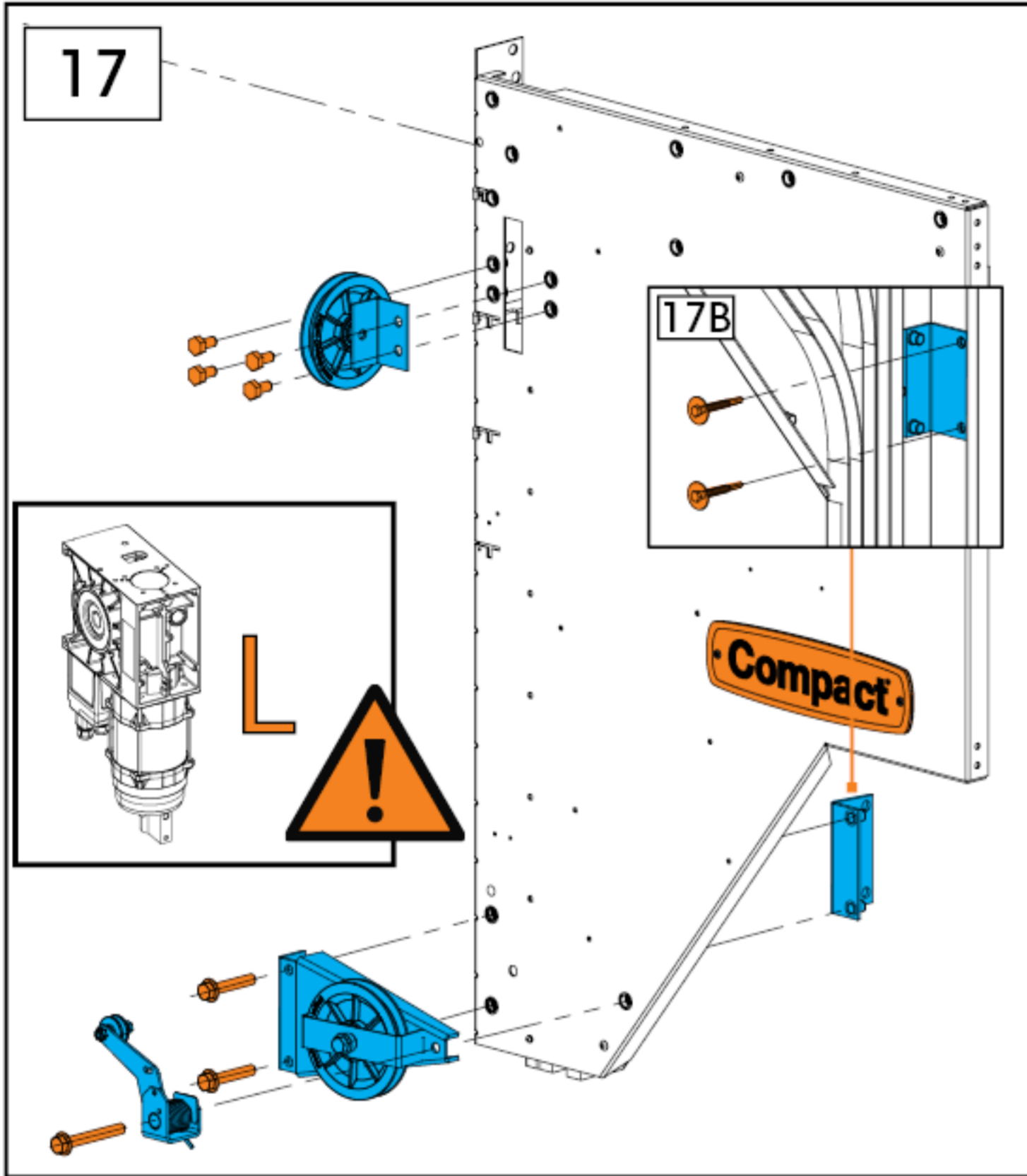
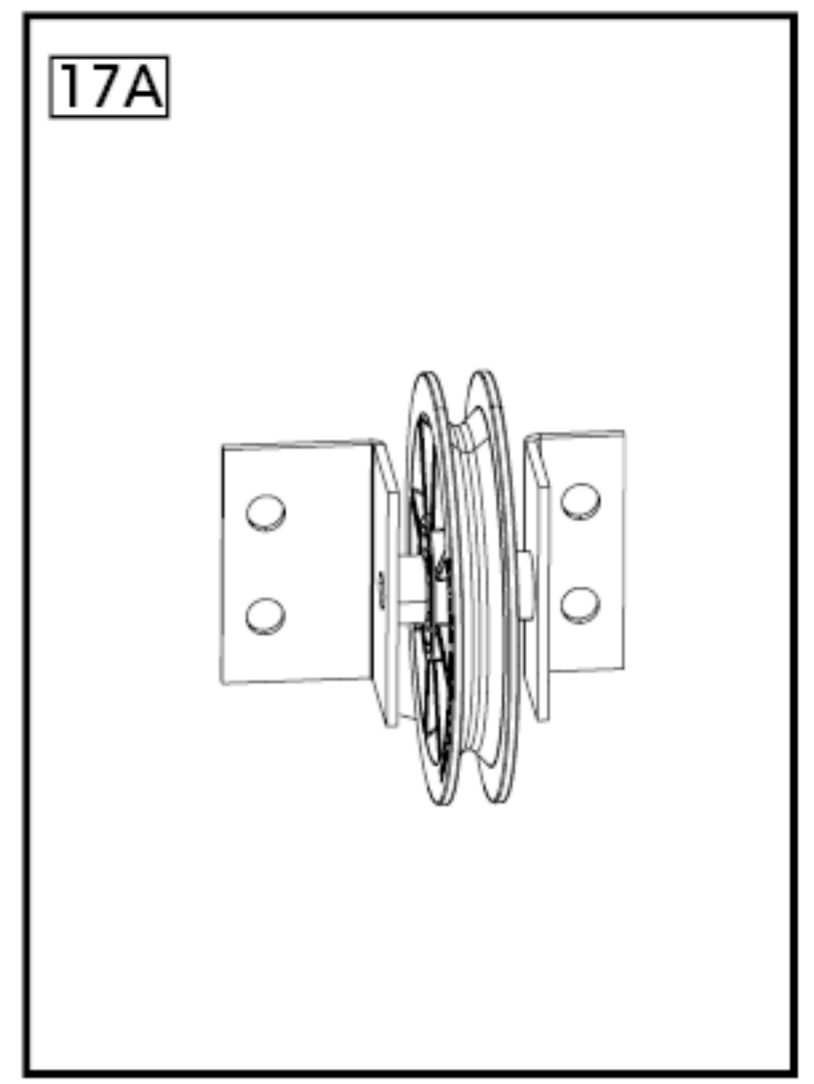
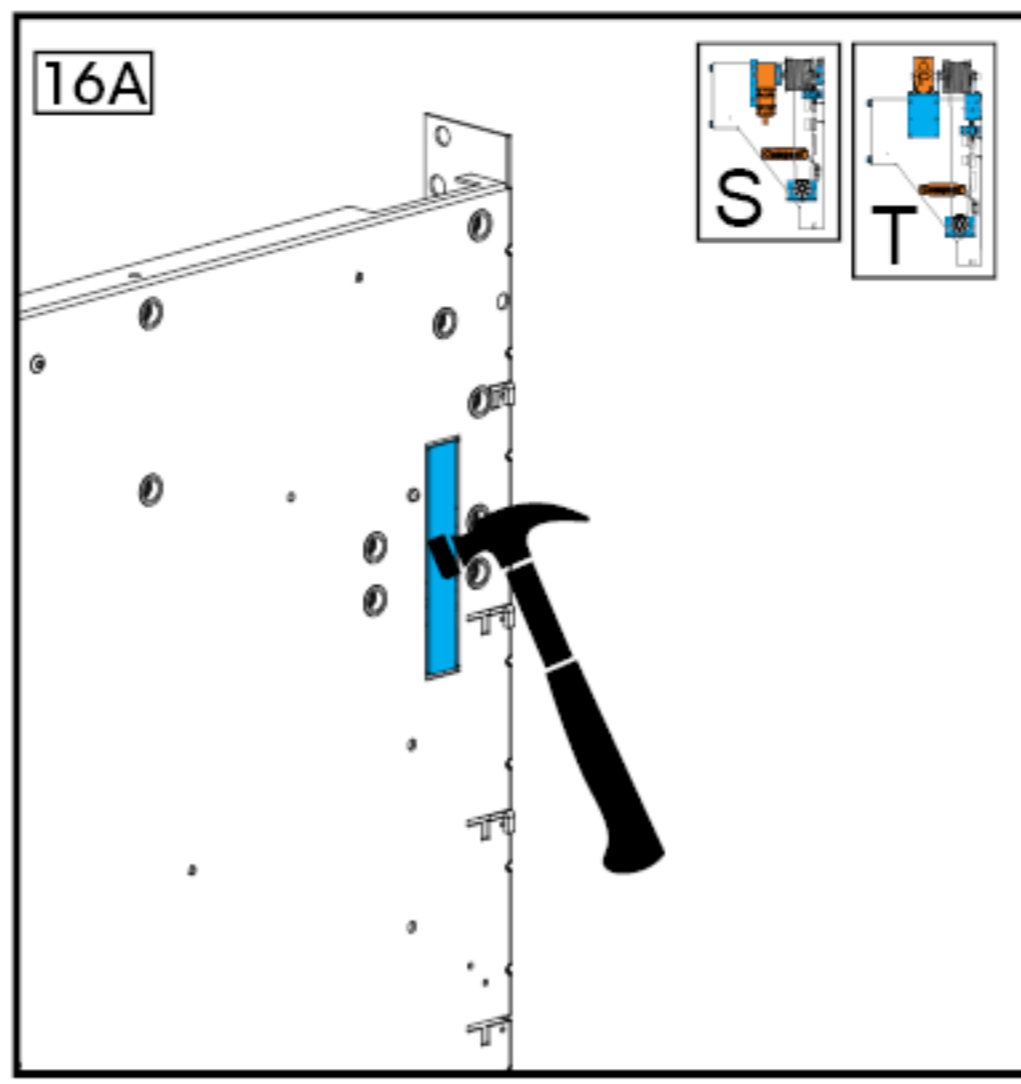
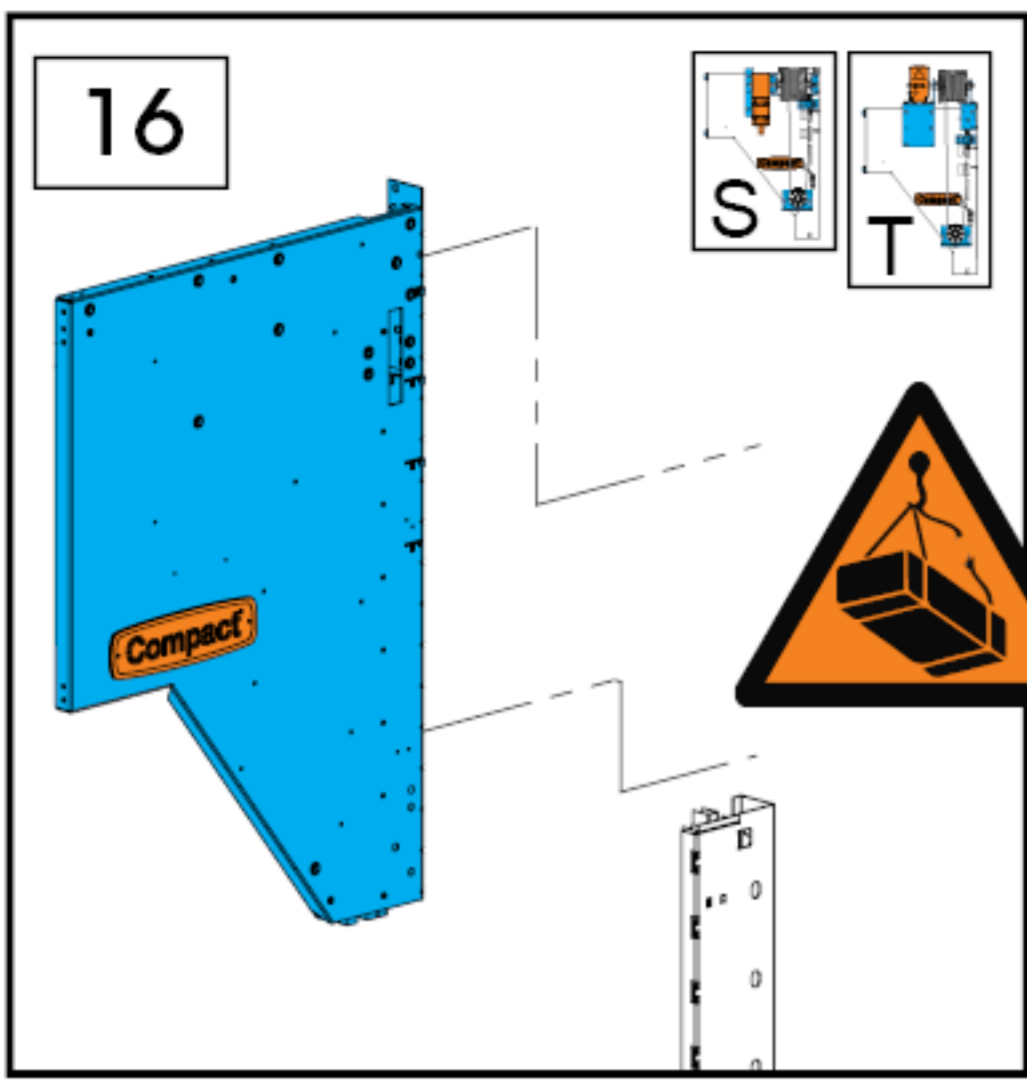
Si dimension linteau est suffisant veuillez utiliser longueur rails au maximum

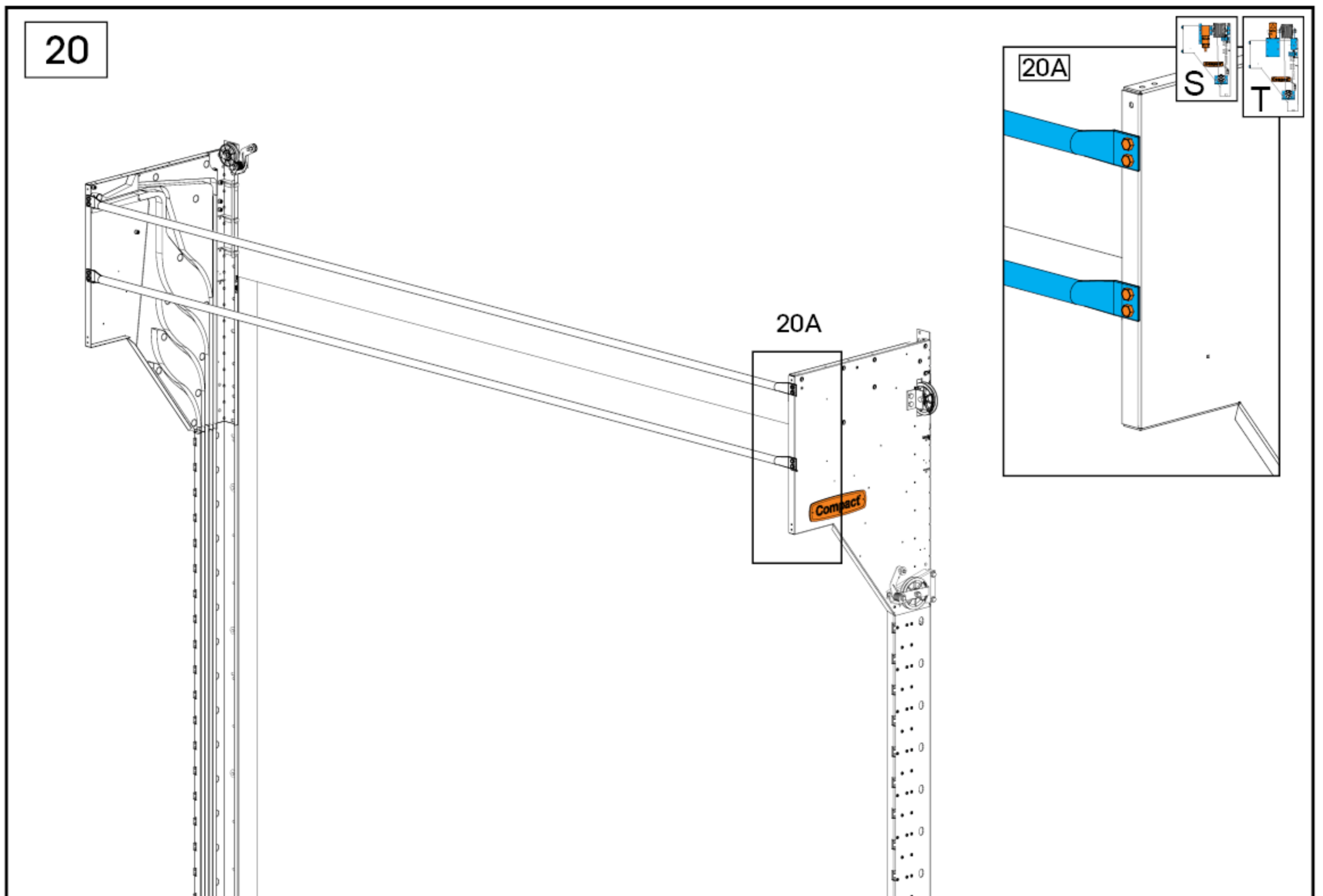
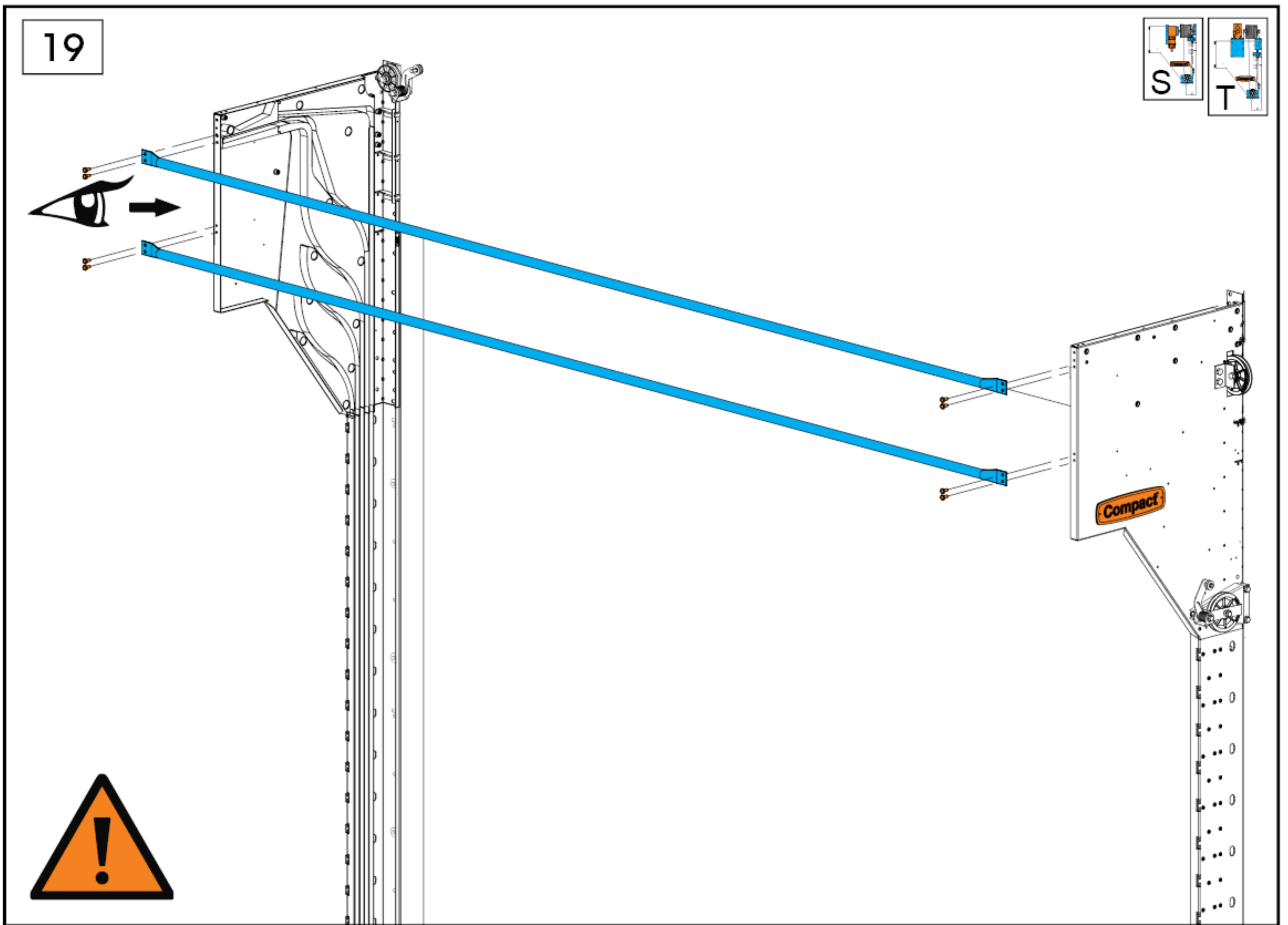


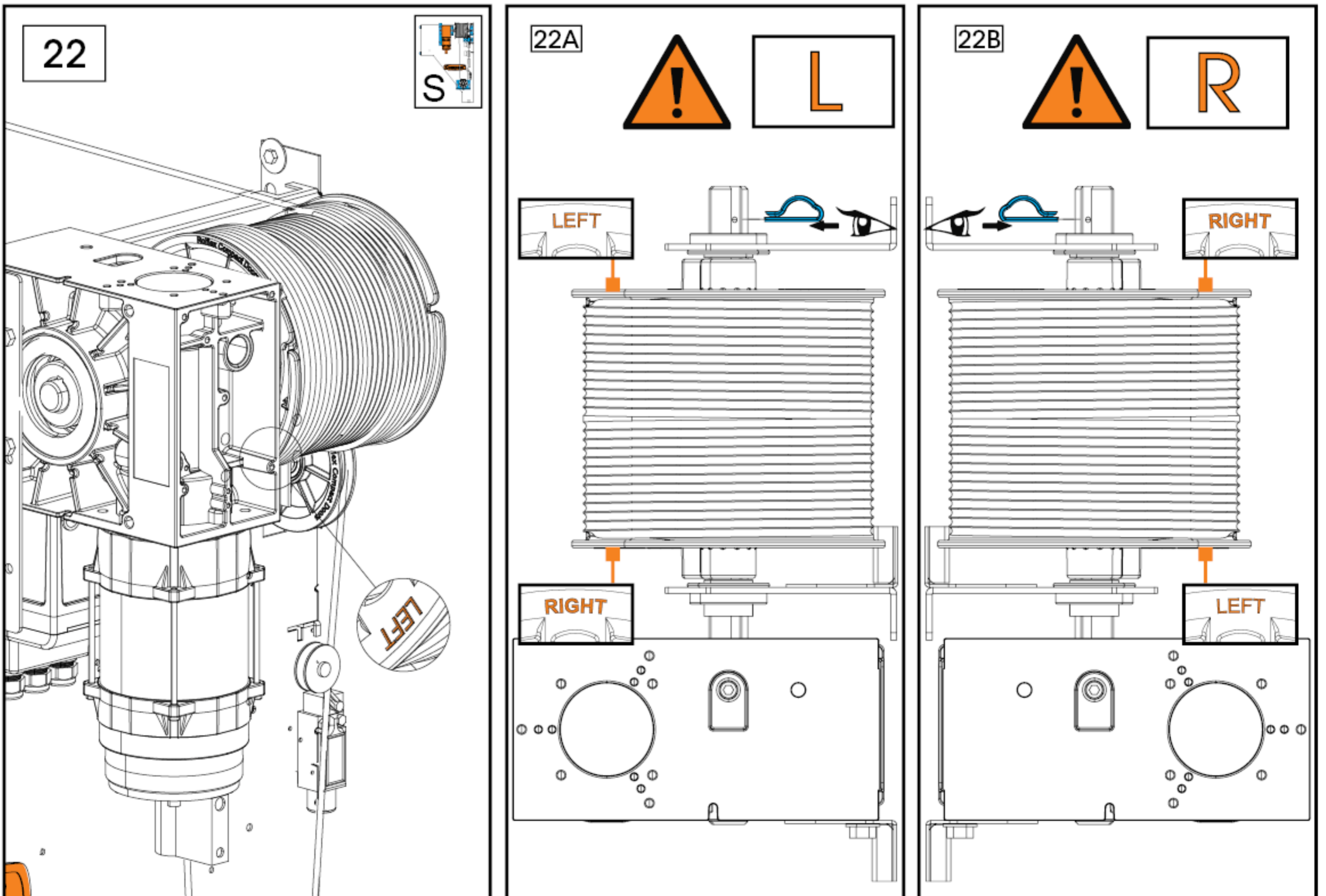
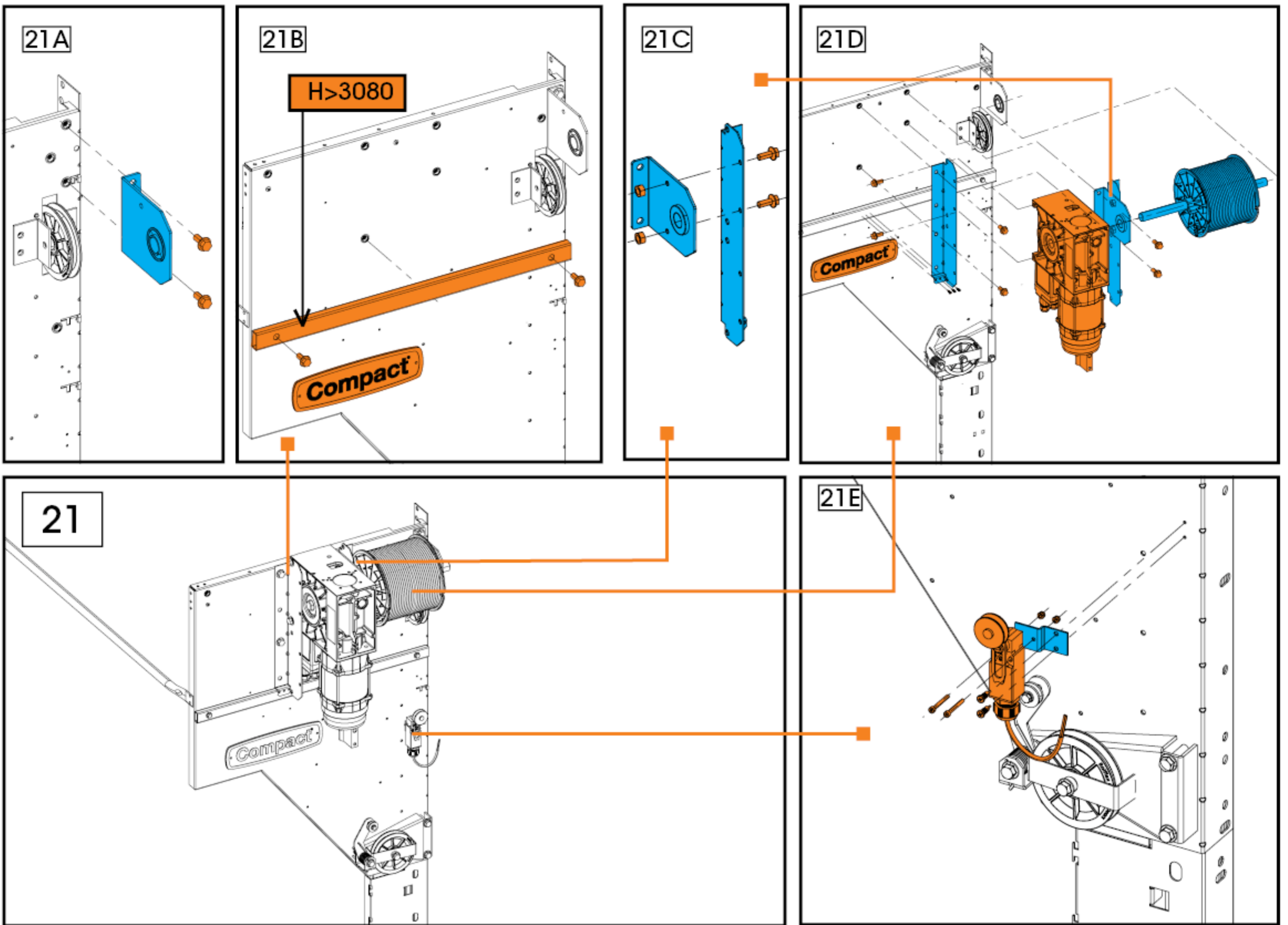
Si hay espacio superior disponible, utilice la longitud (completa) máxima de la vía



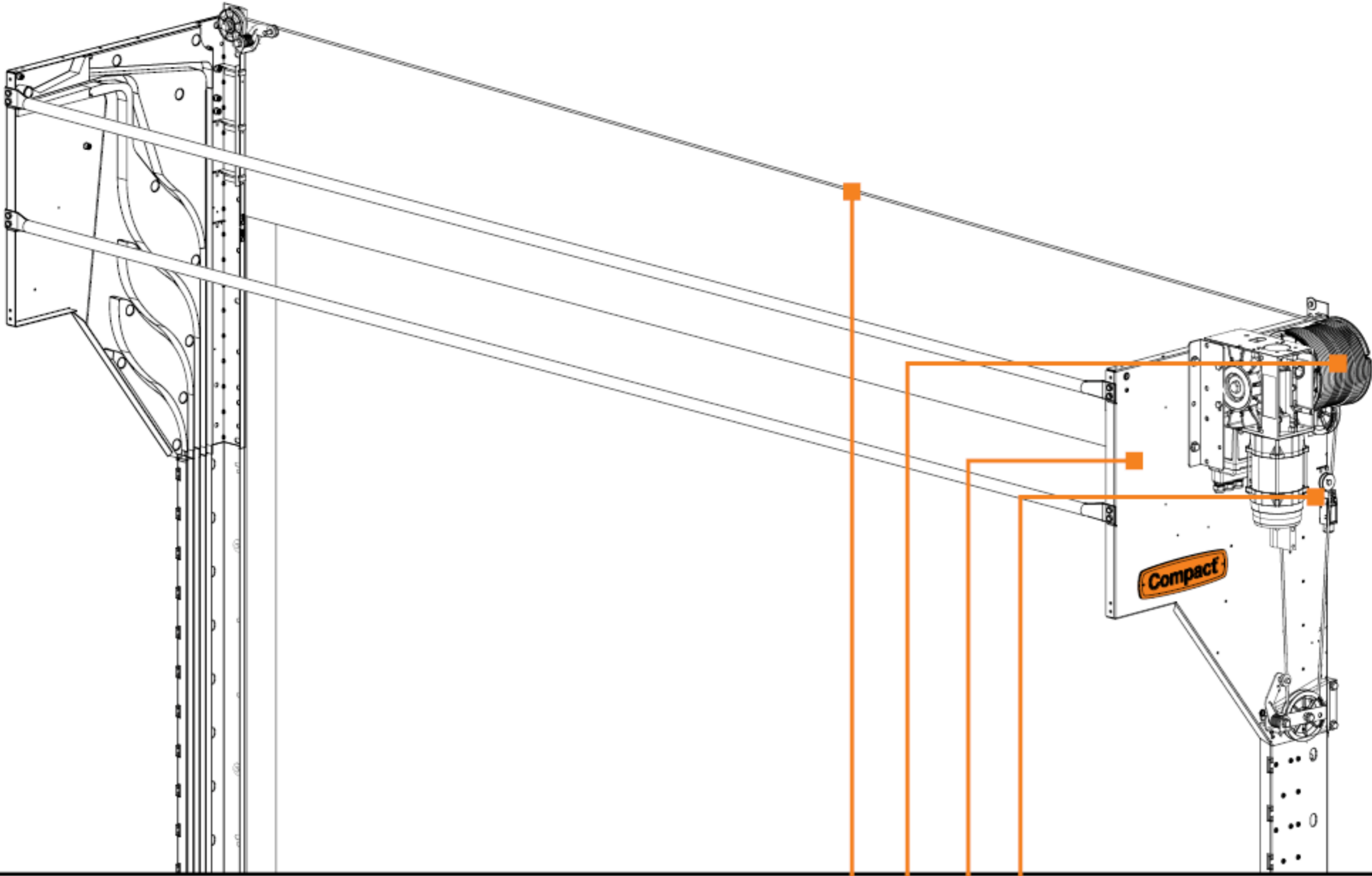
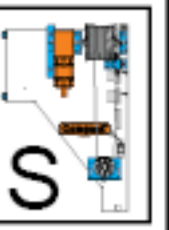




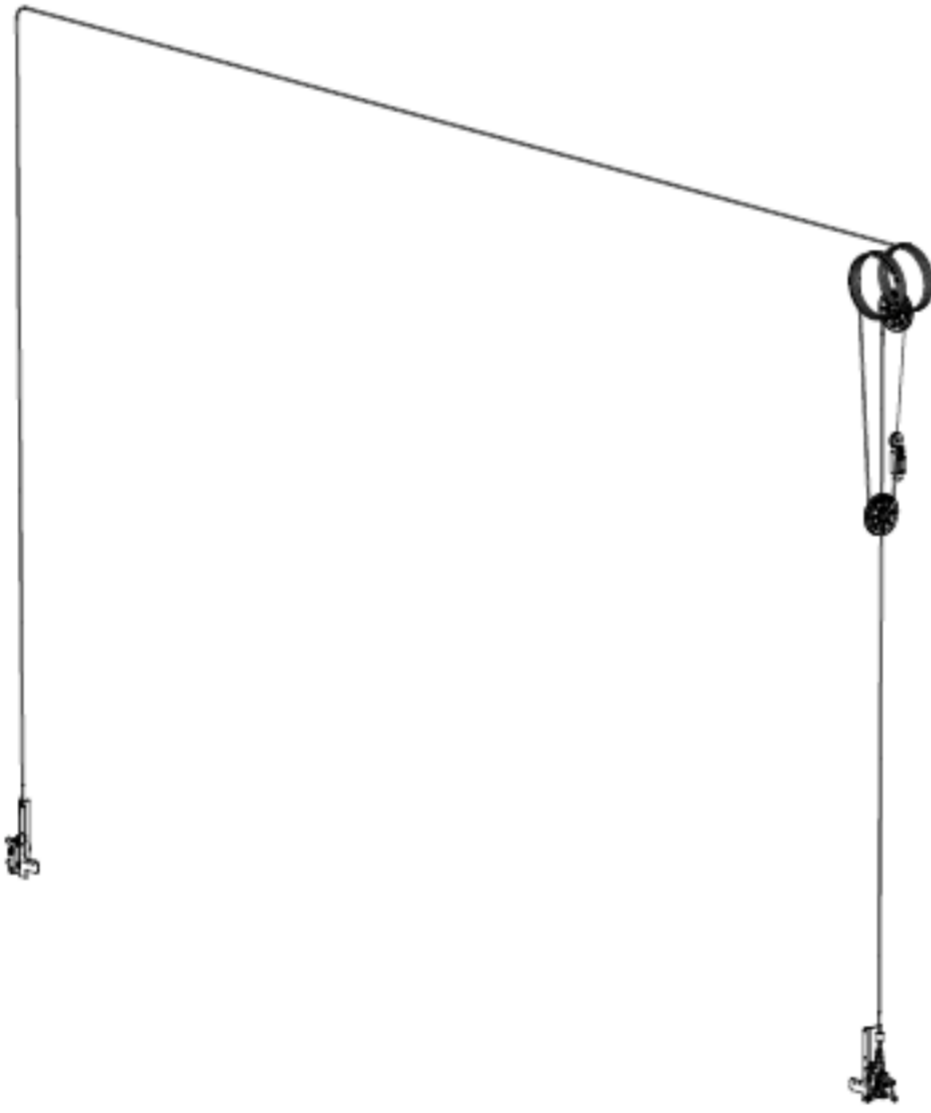




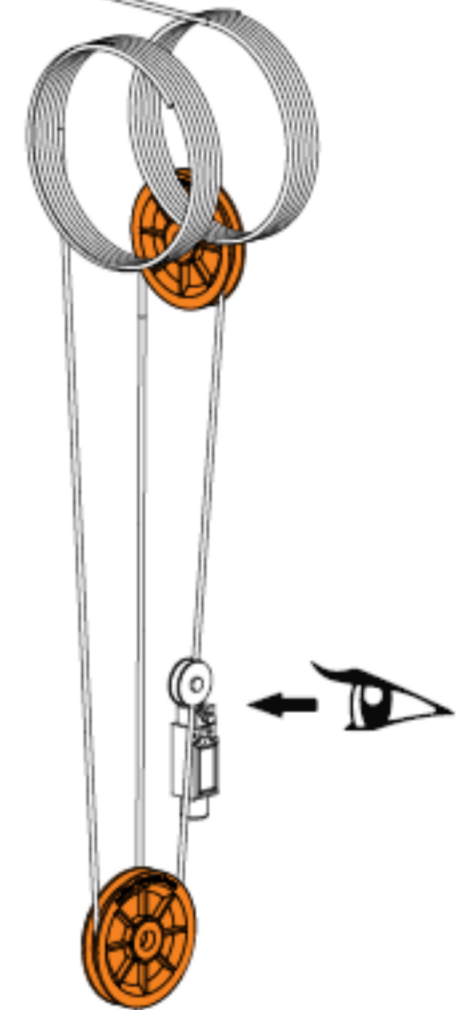
23



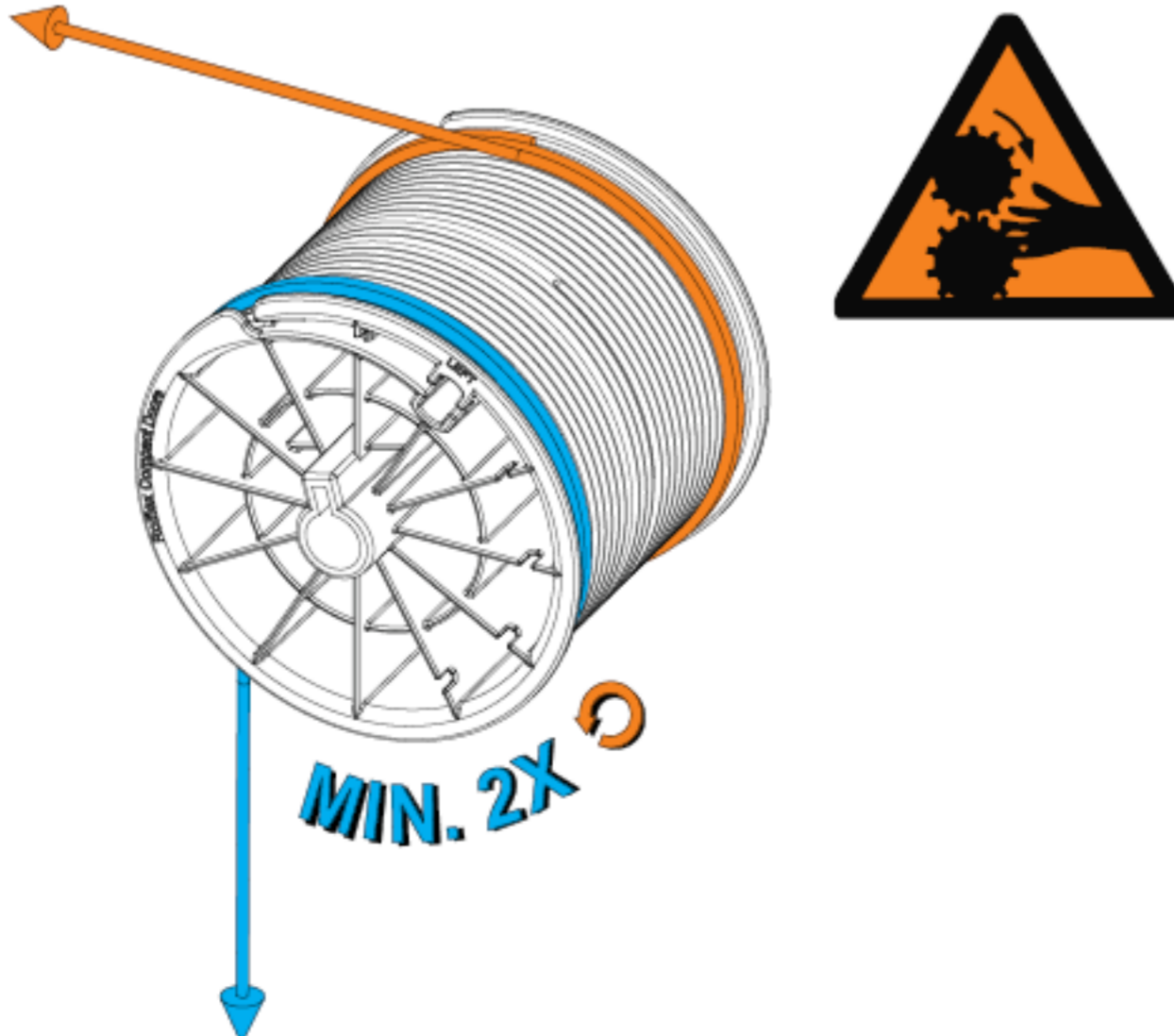
23A



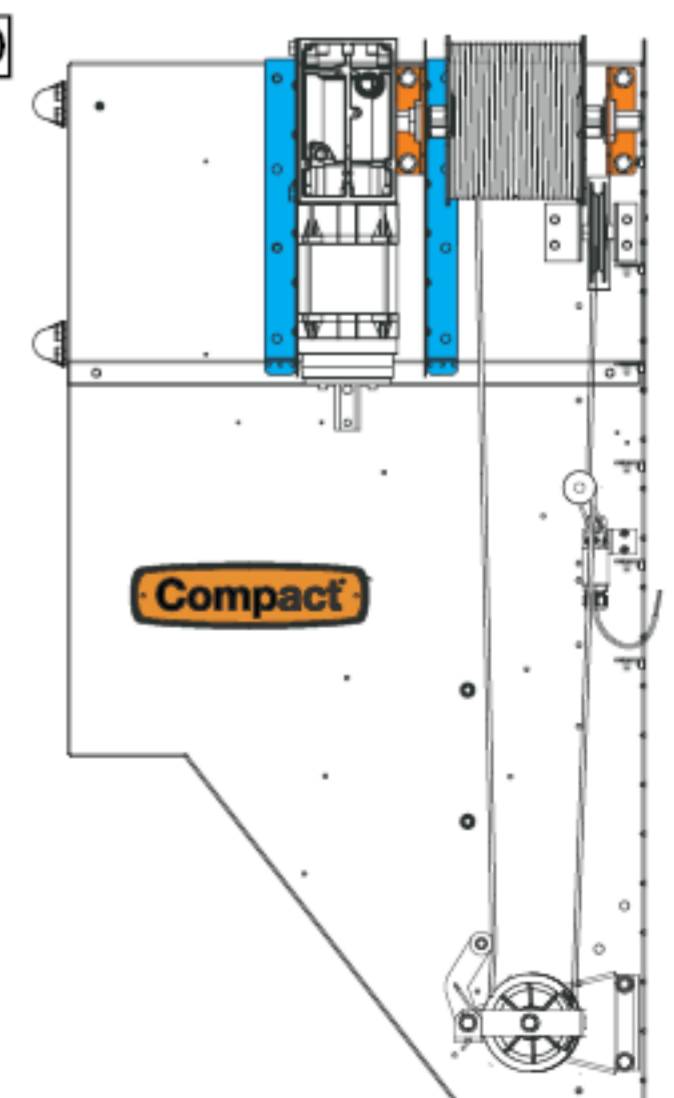
23B

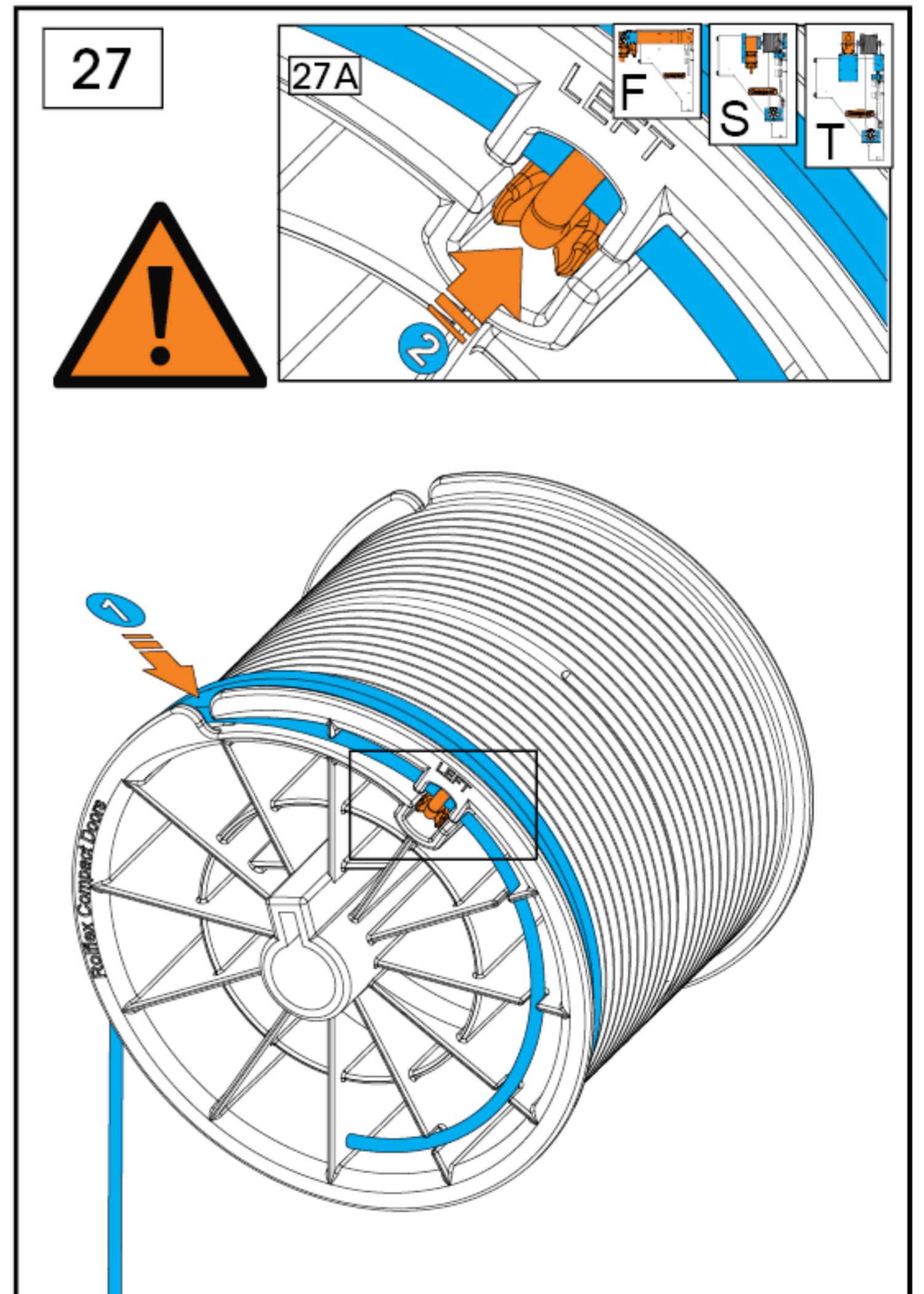
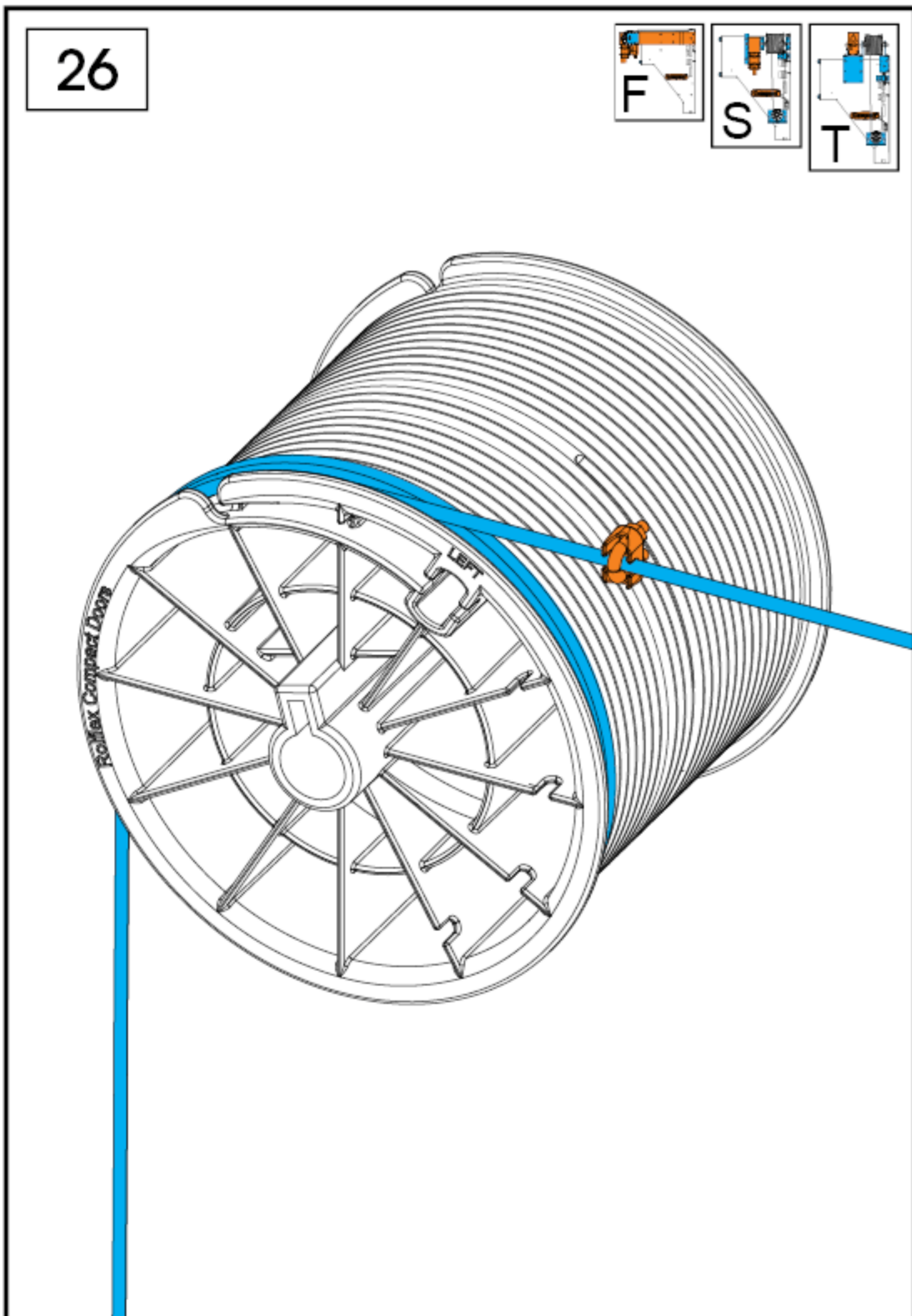
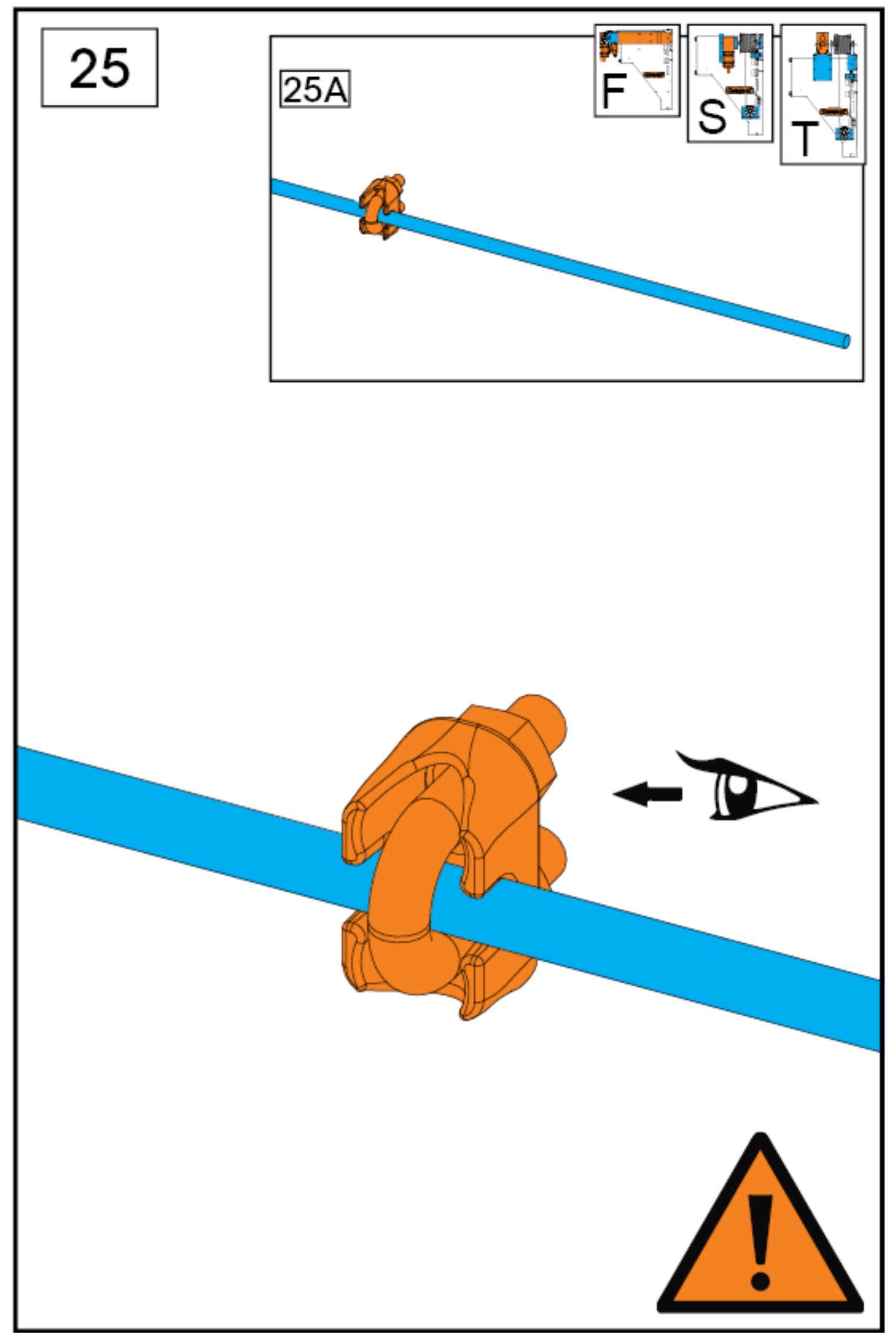
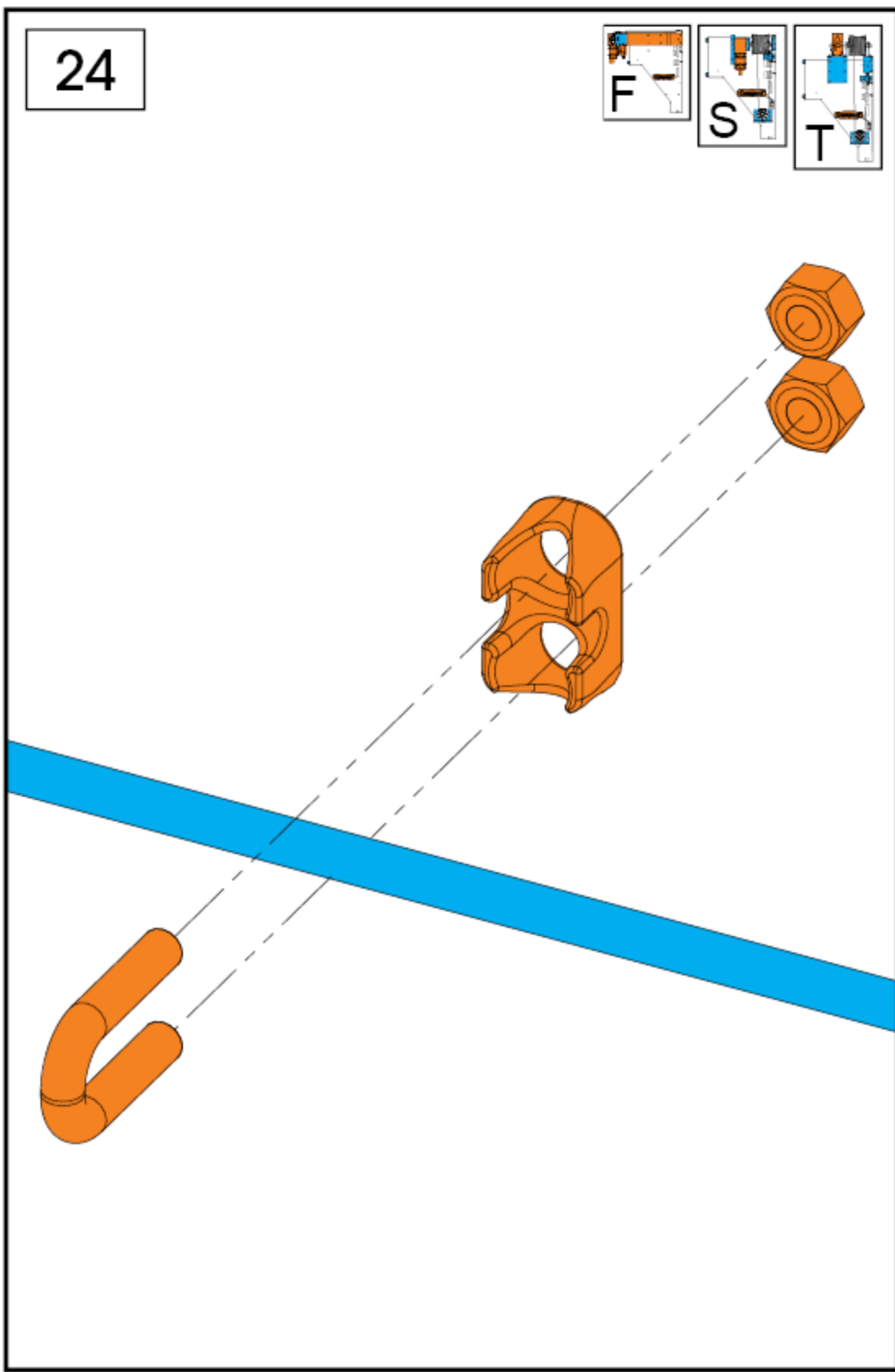


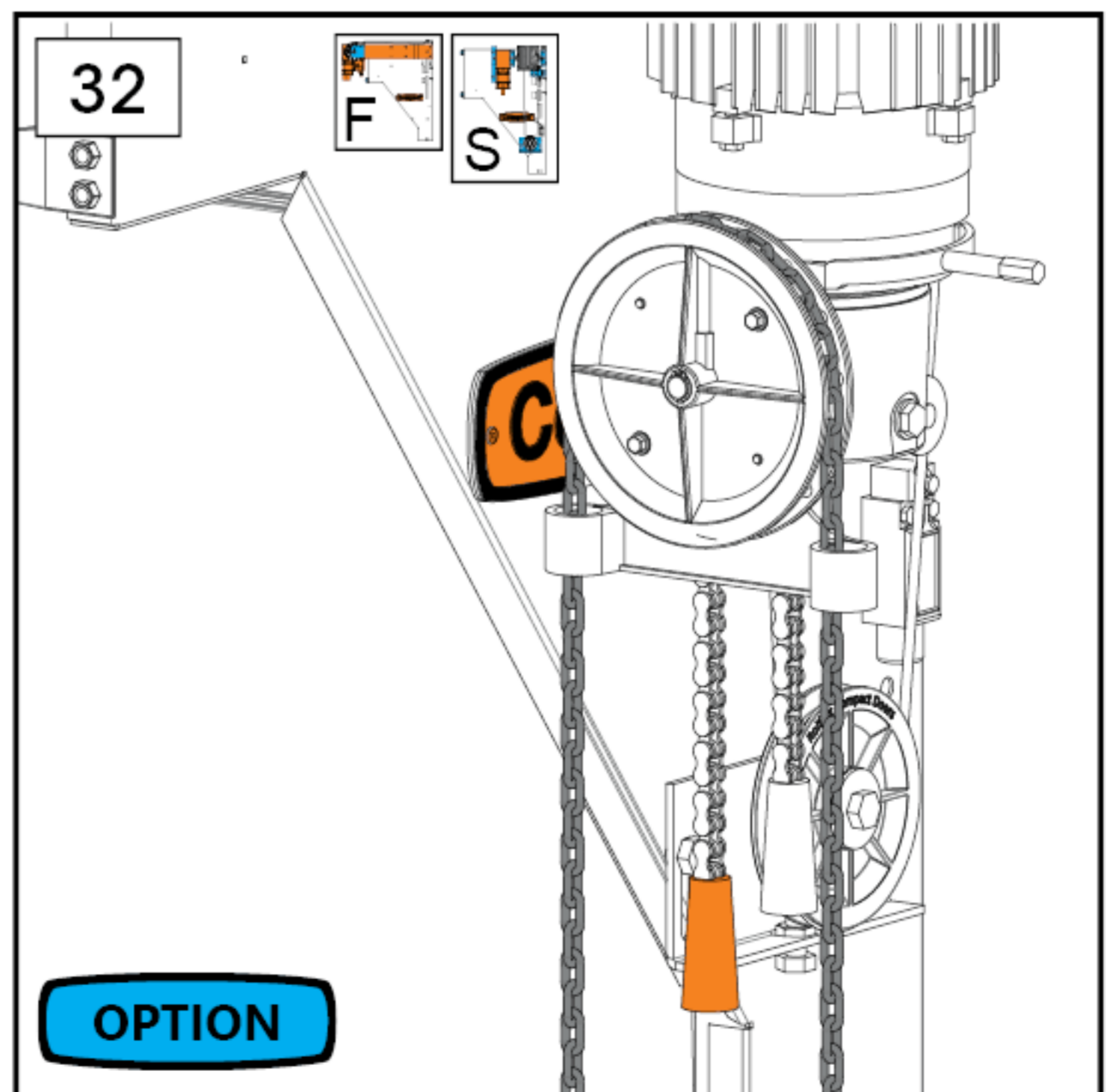
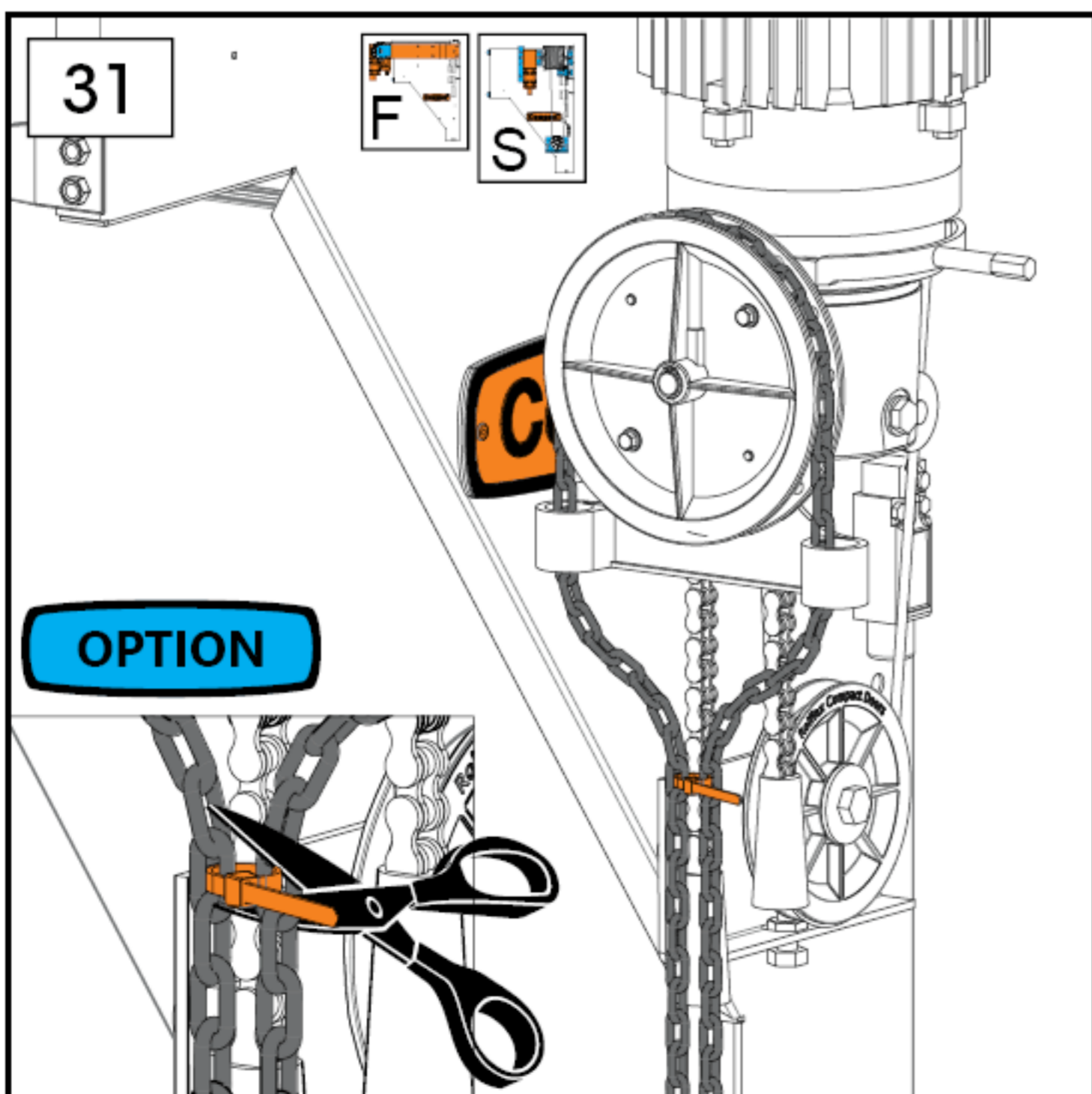
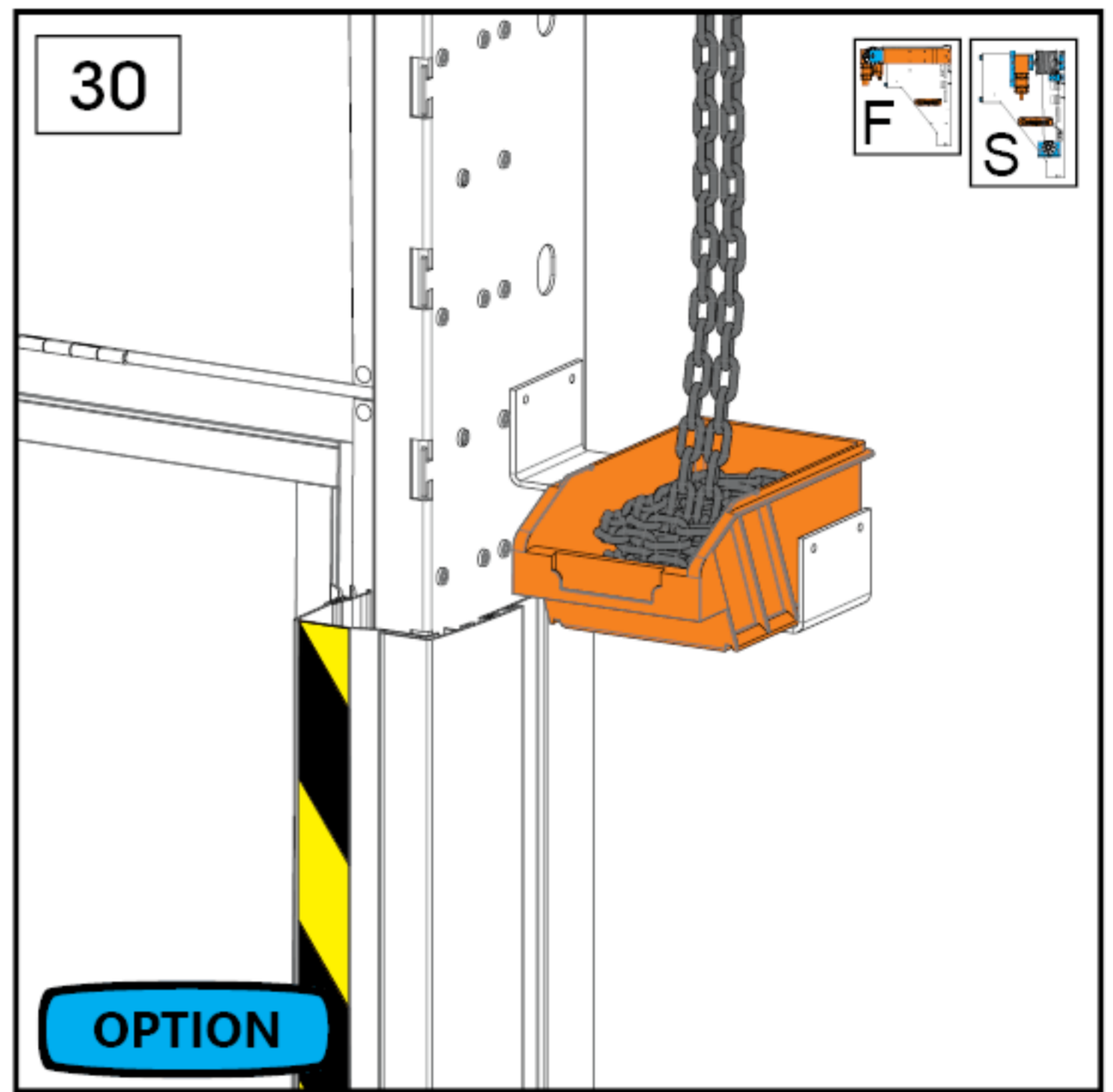
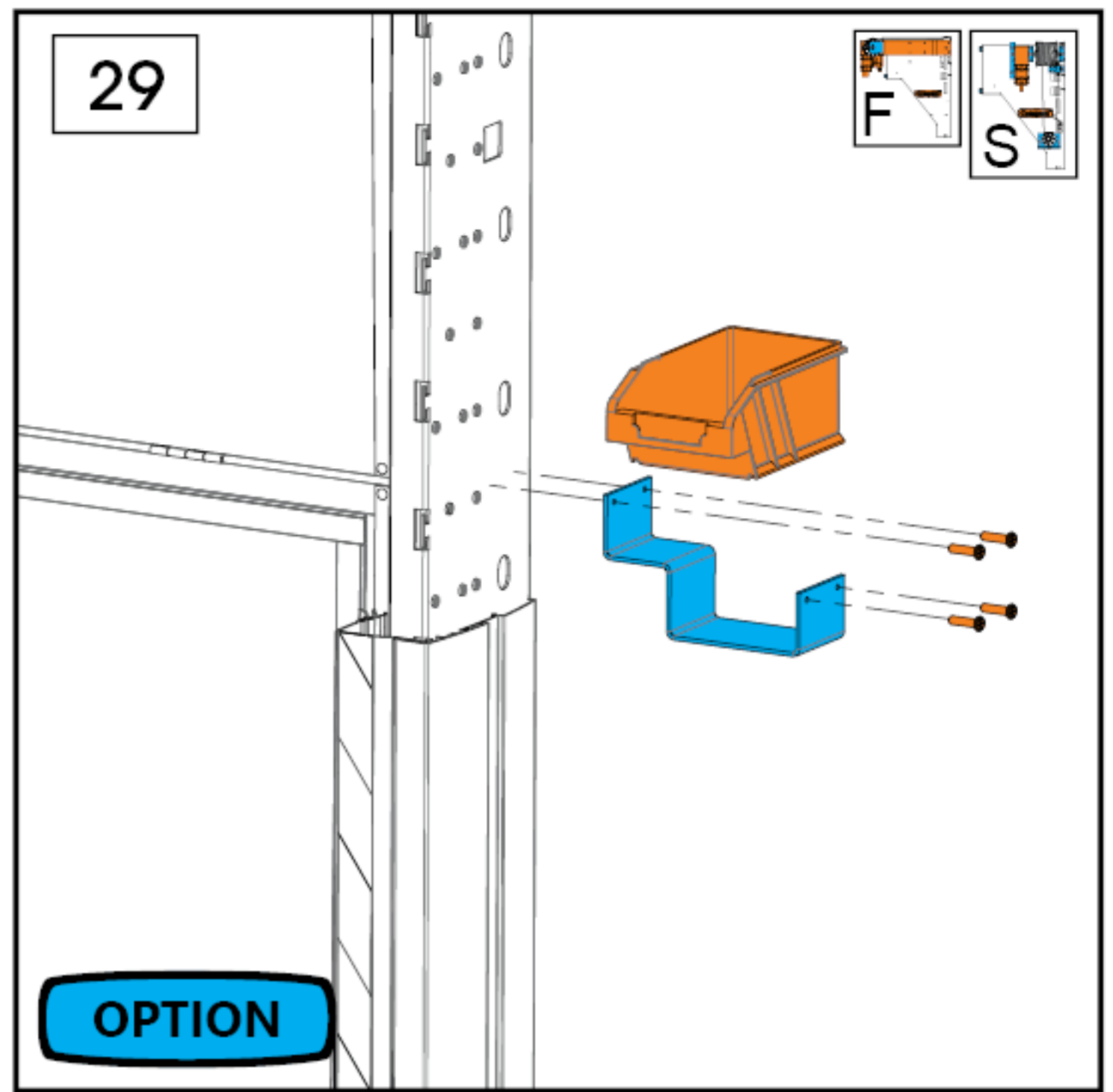
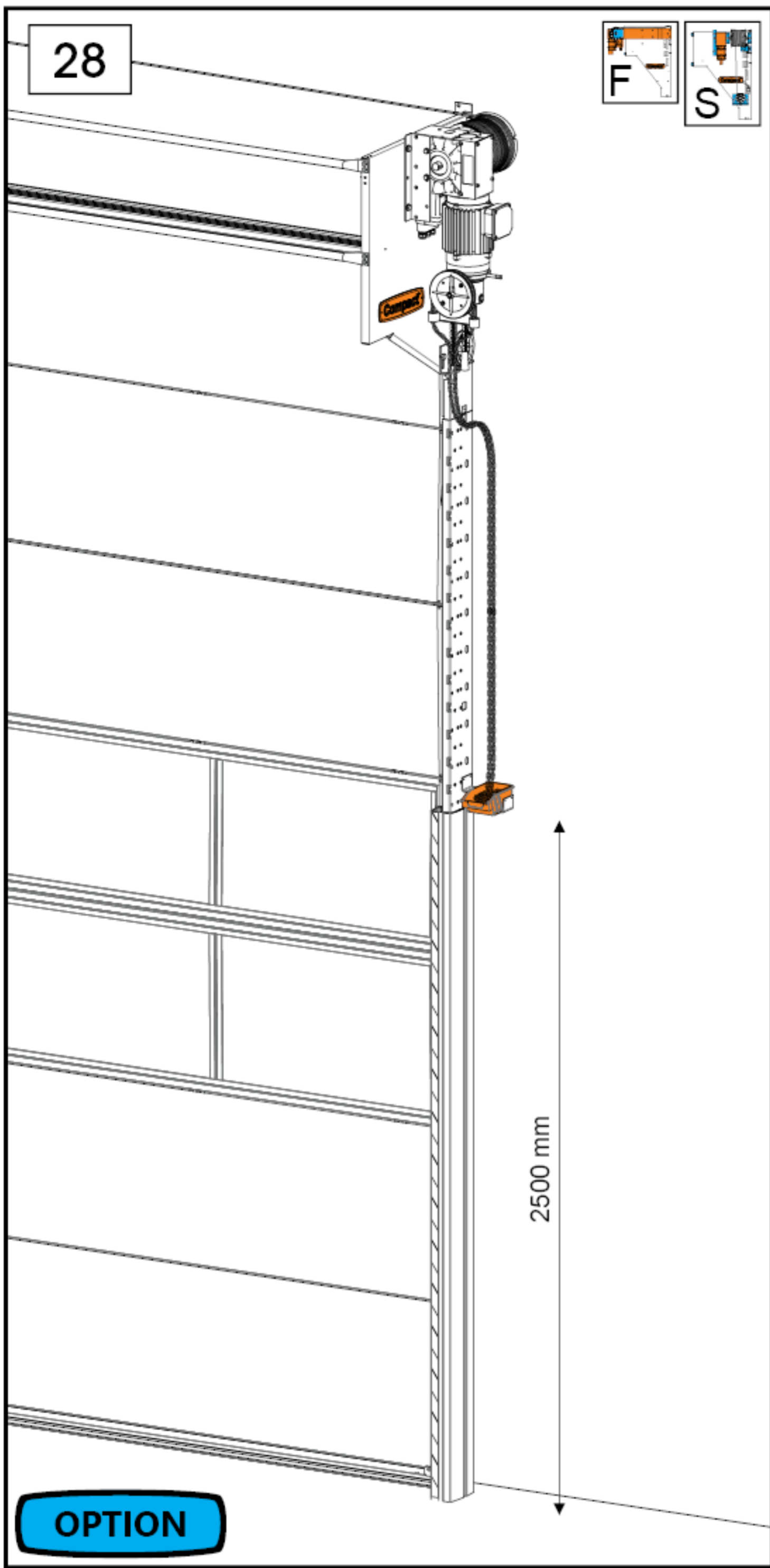
23C

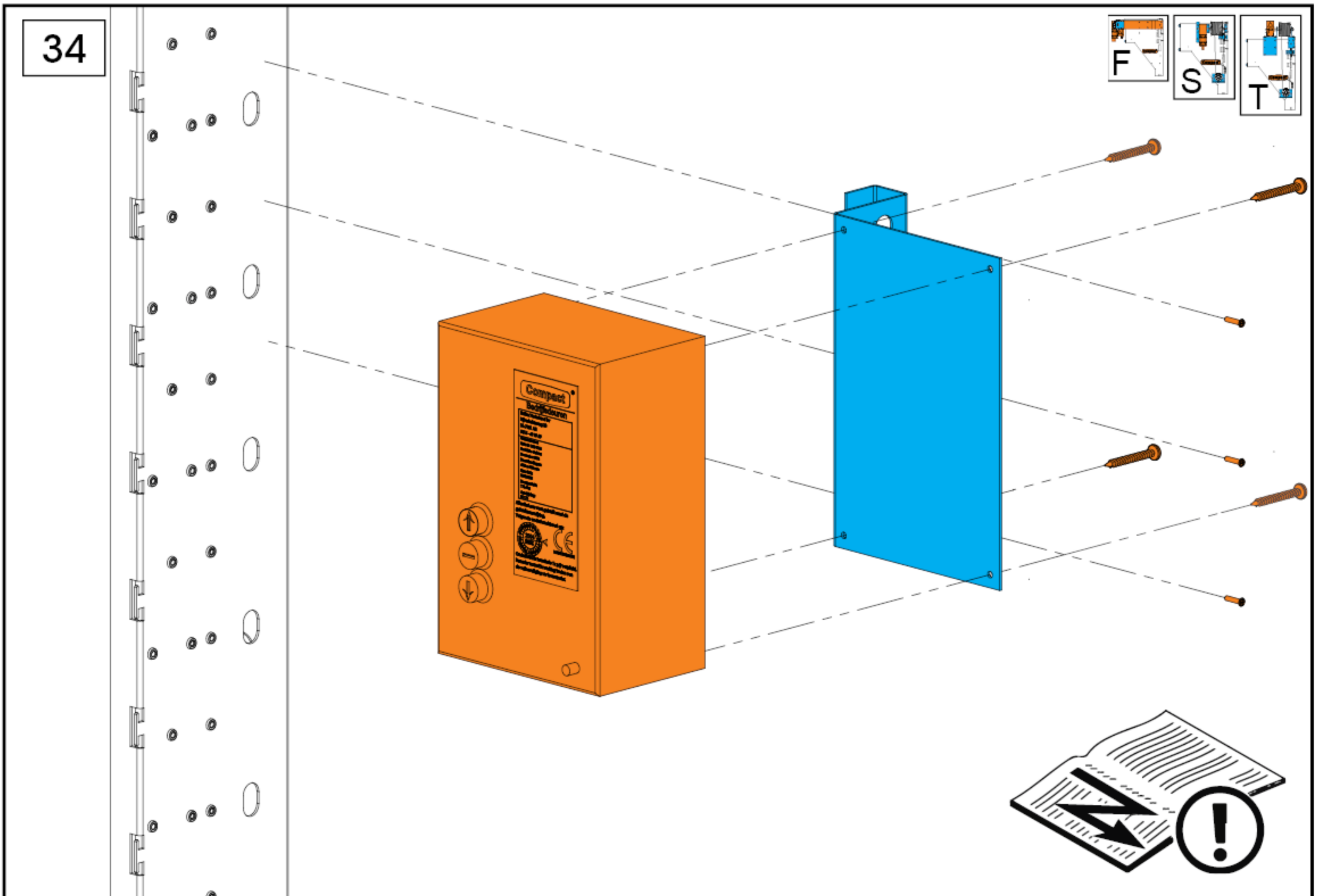
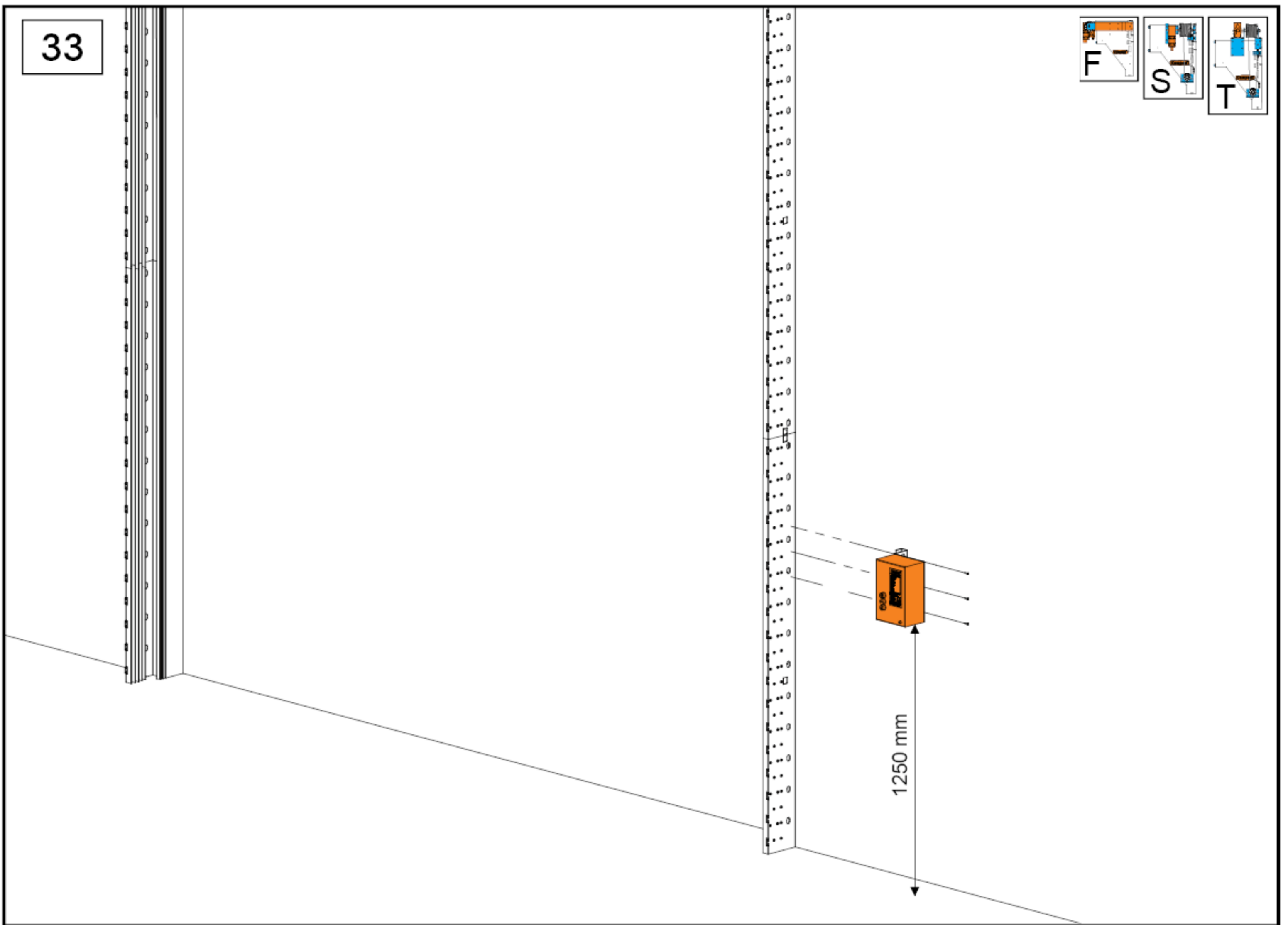


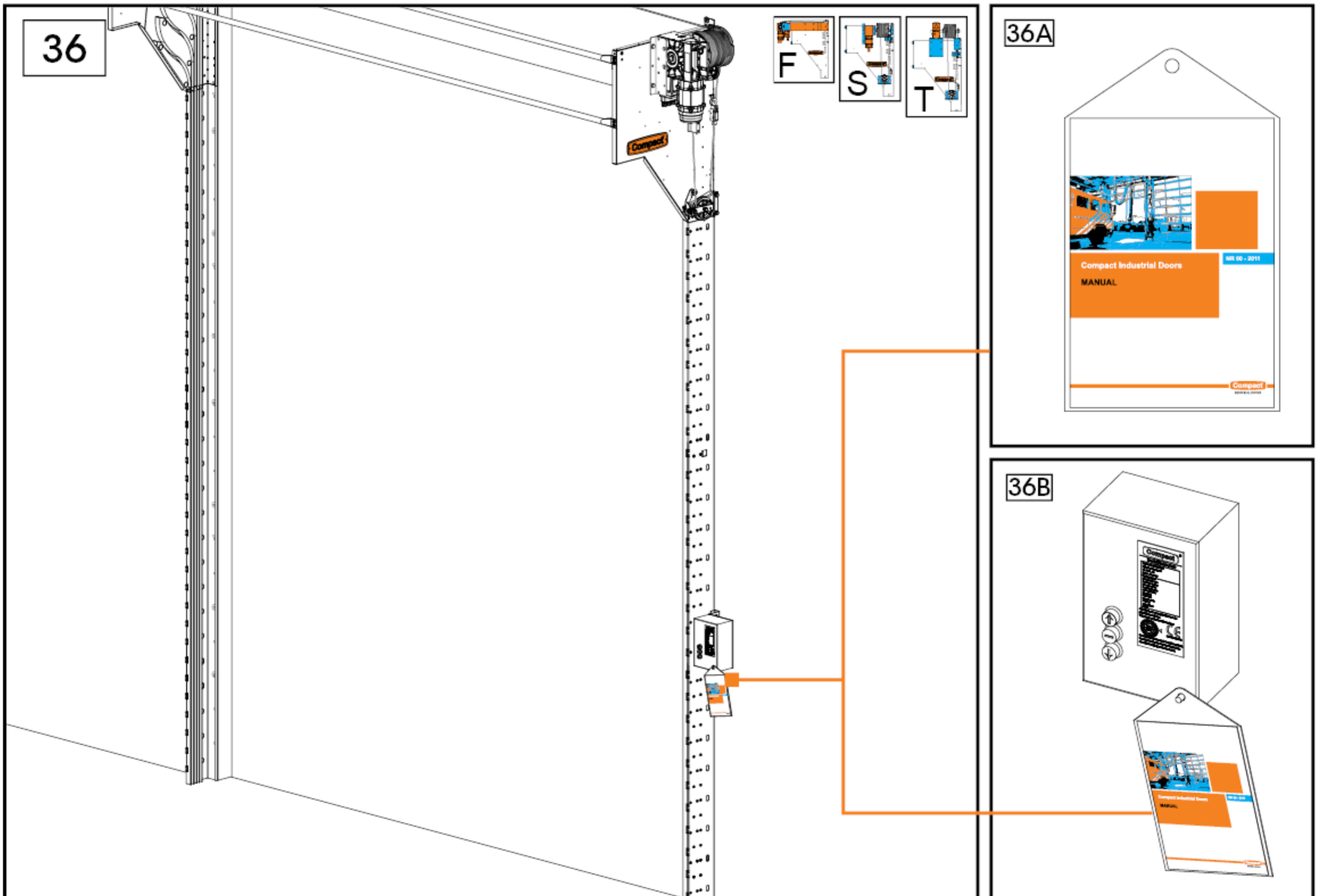
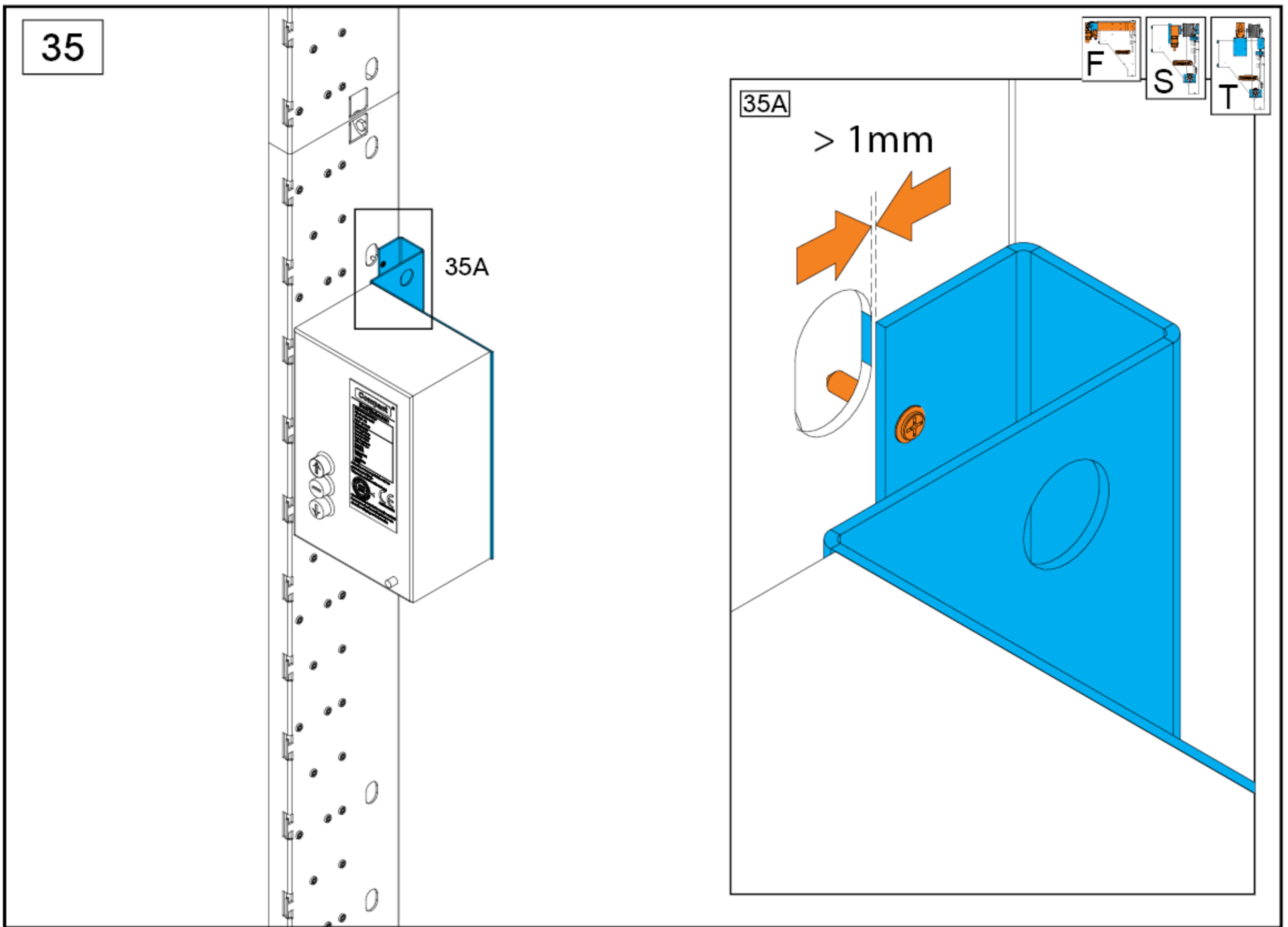
23D

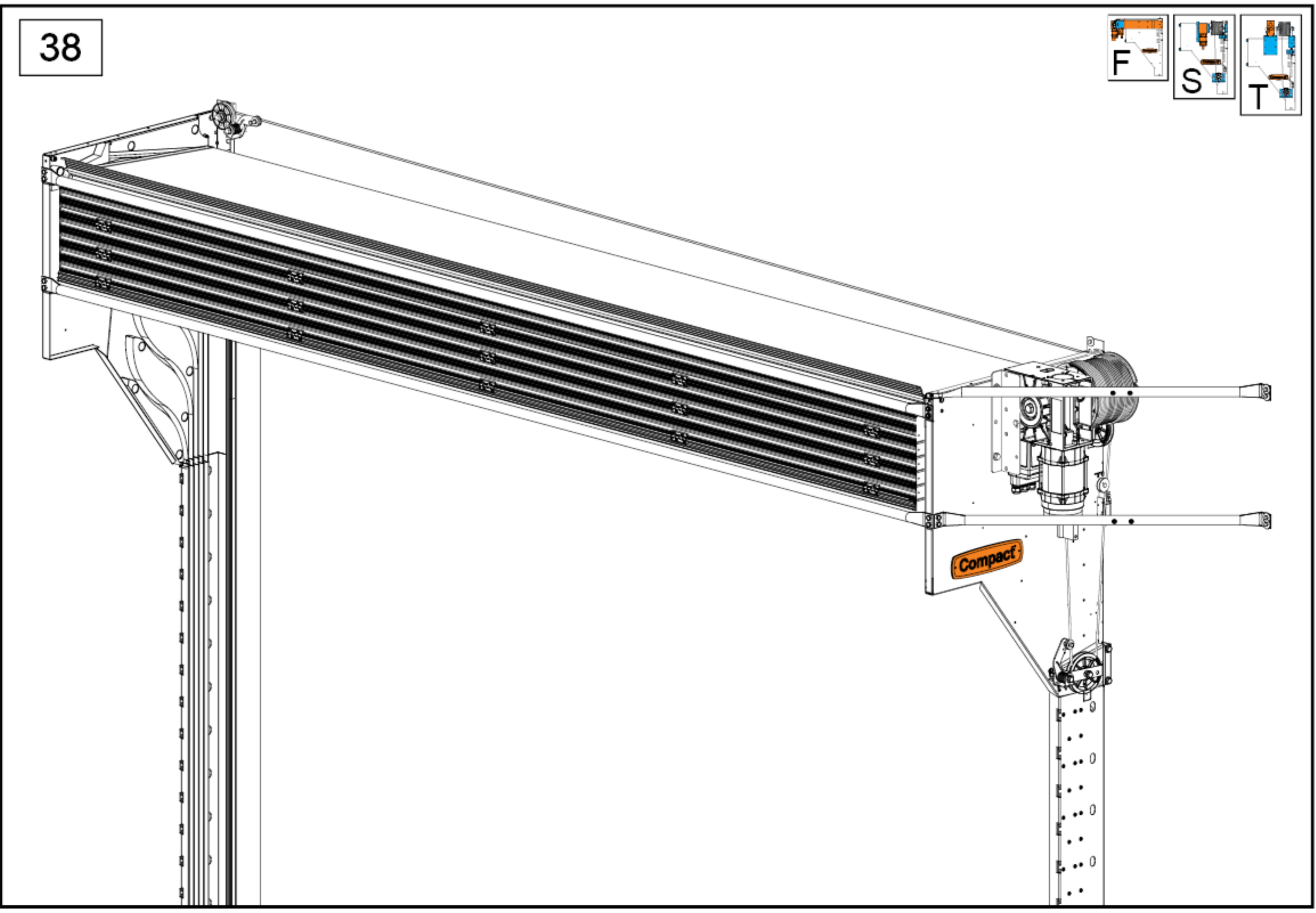
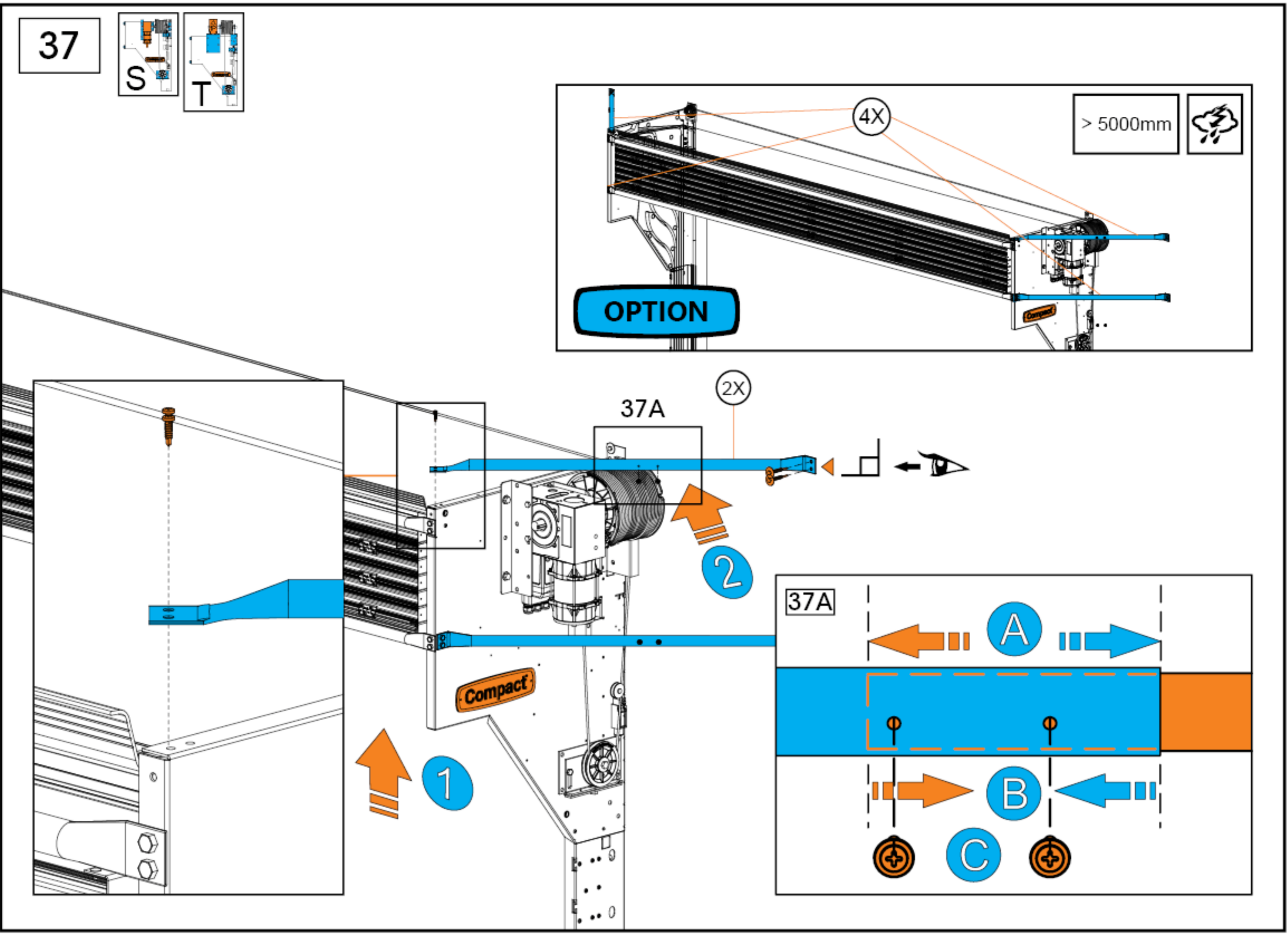


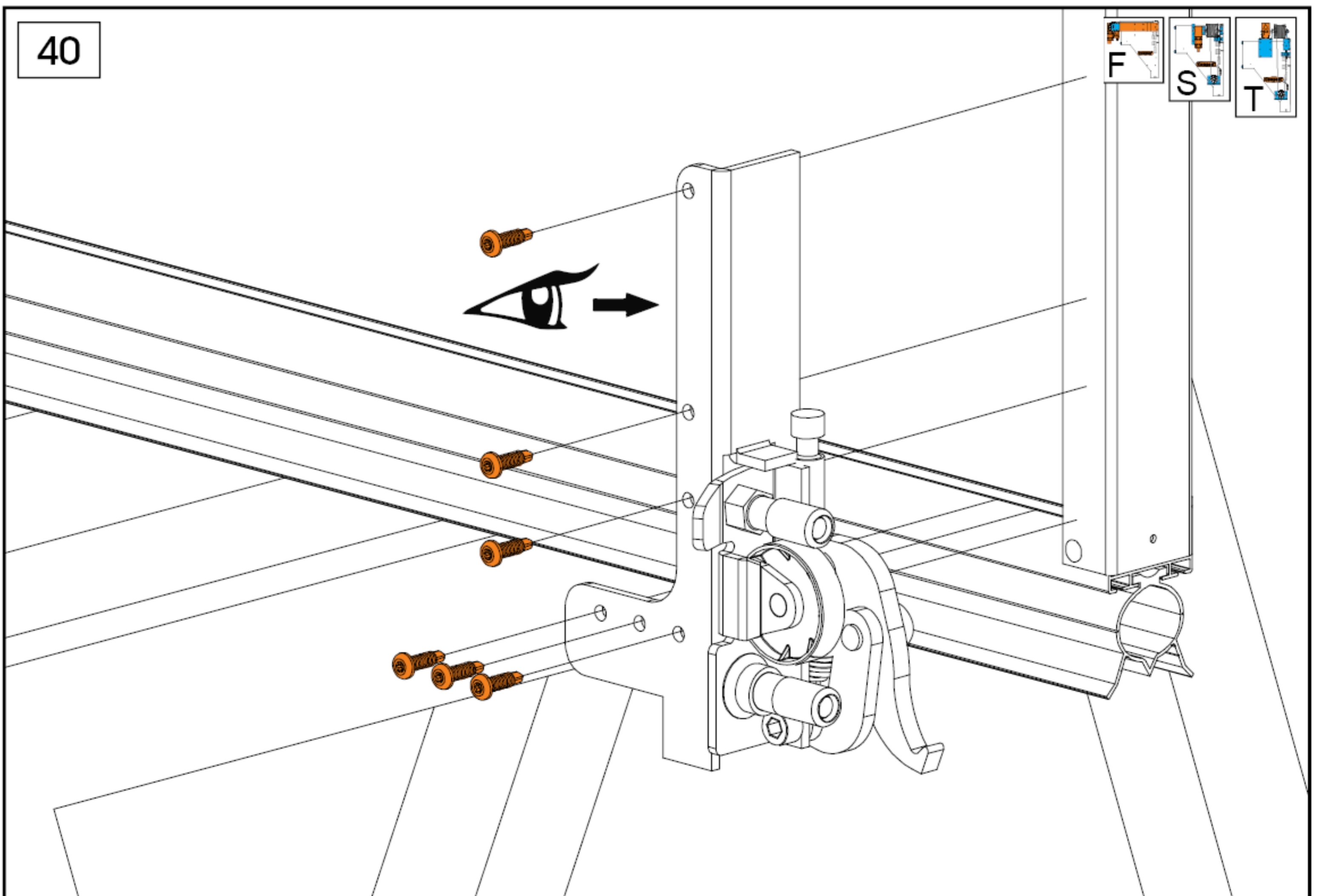
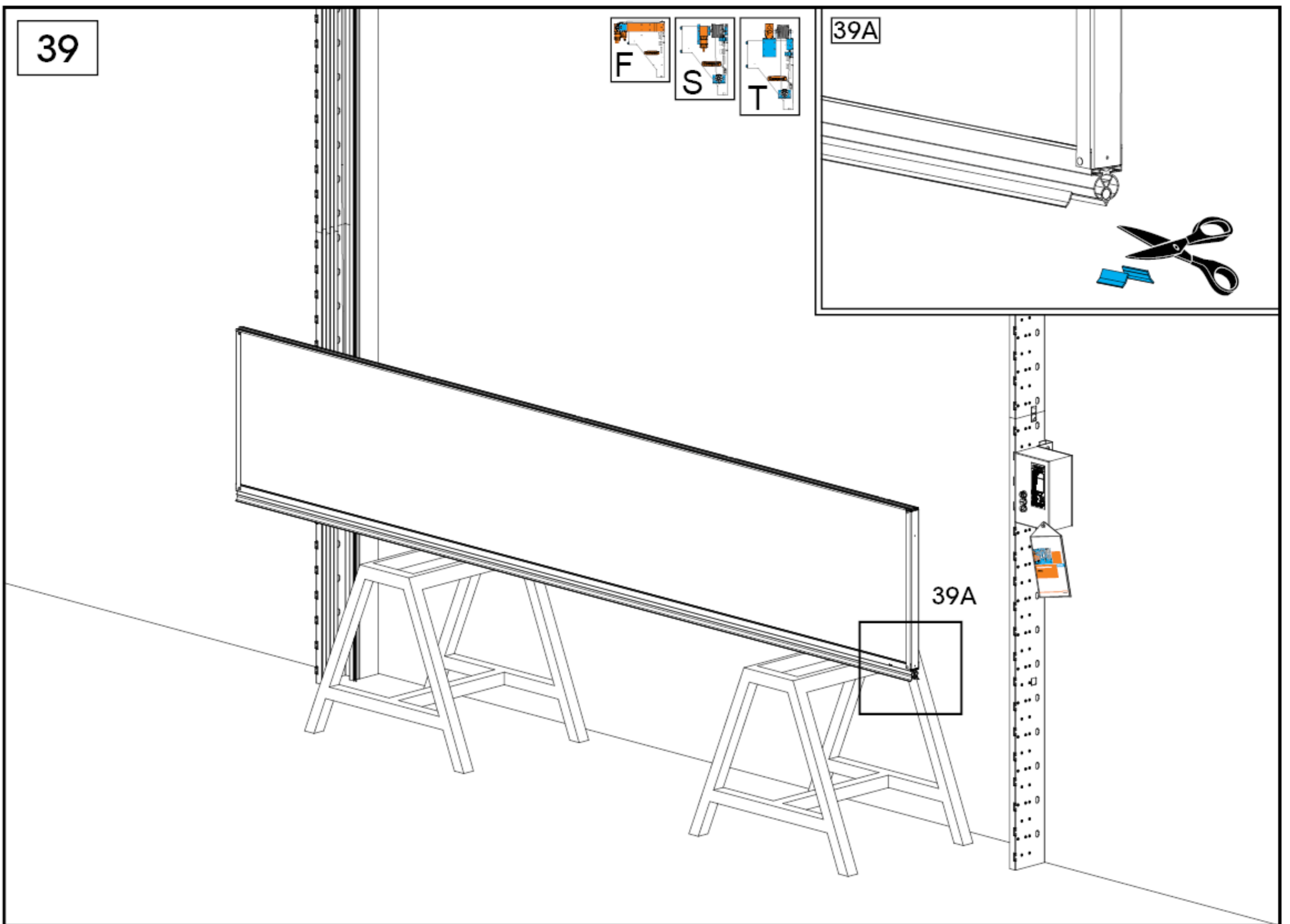


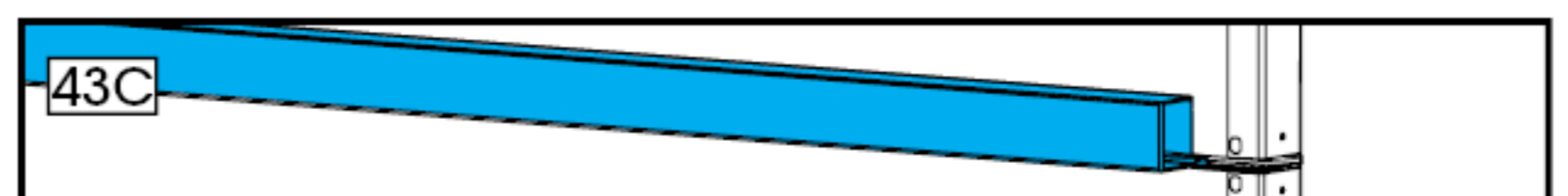
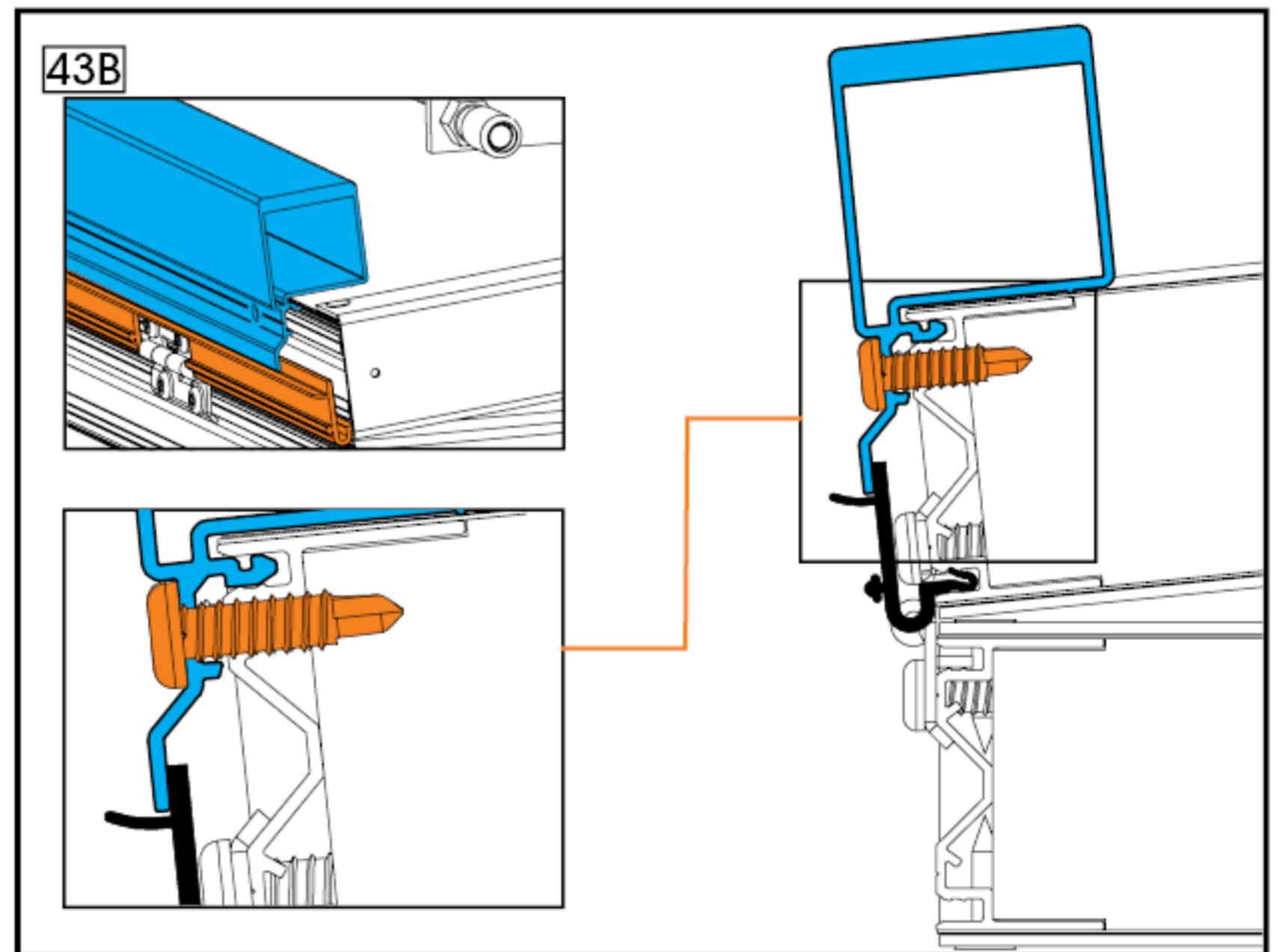
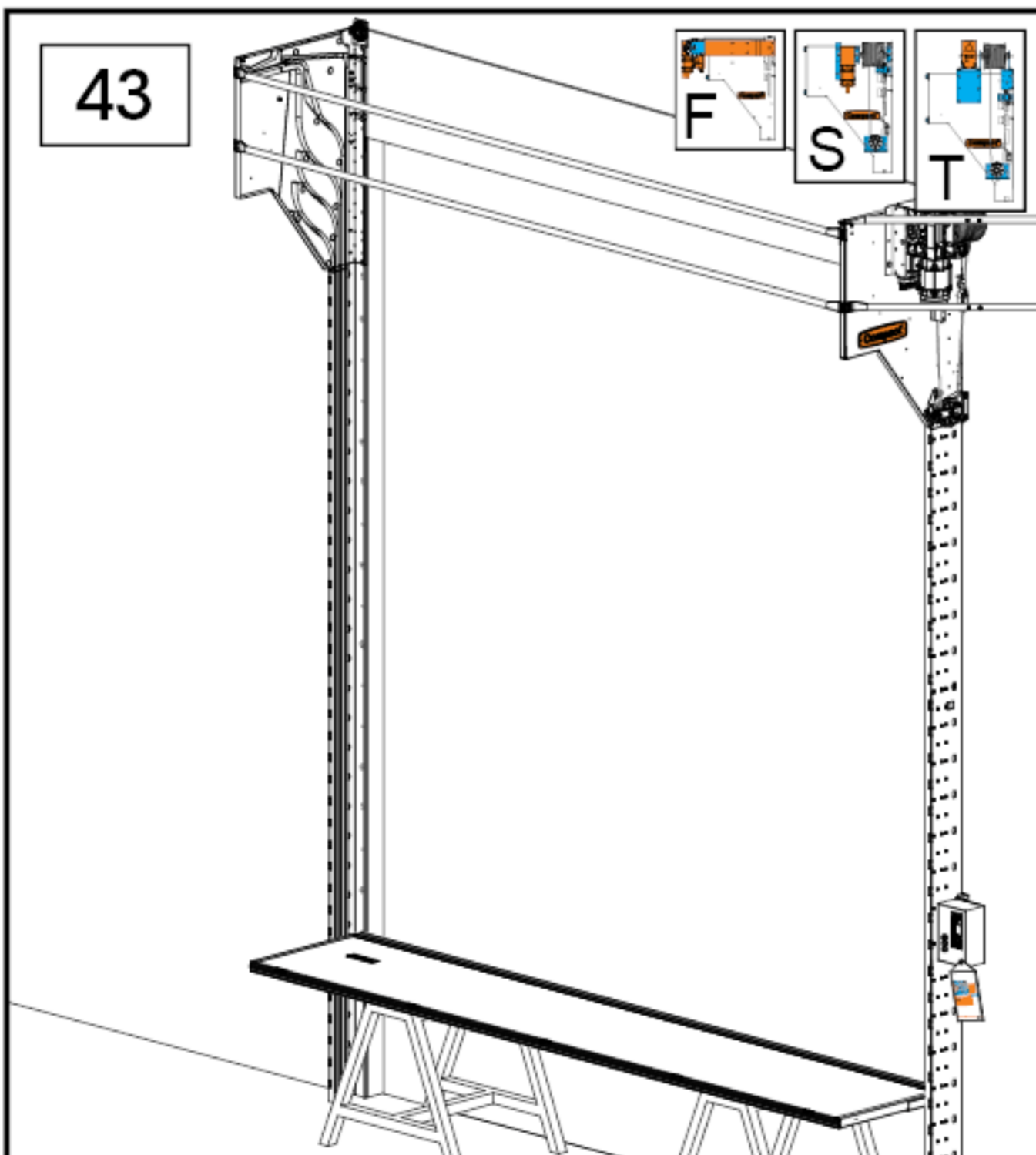
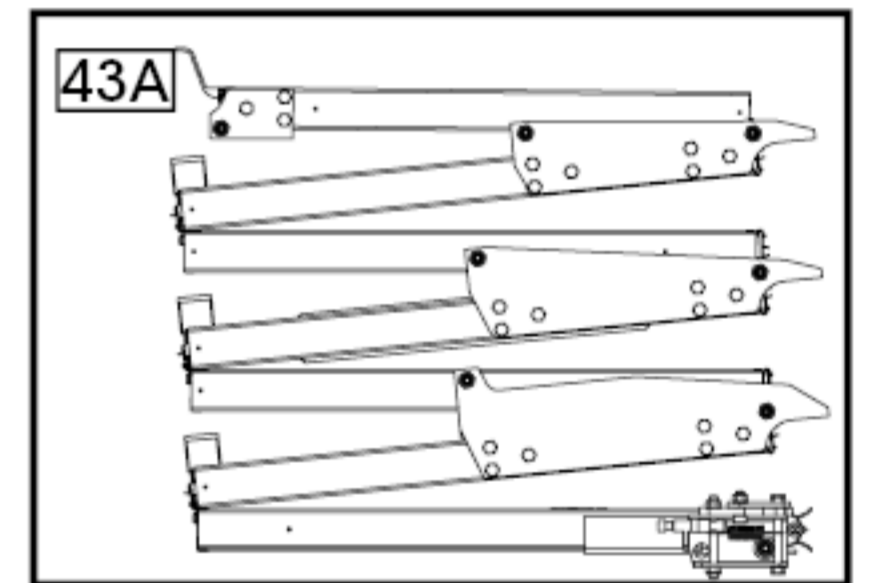
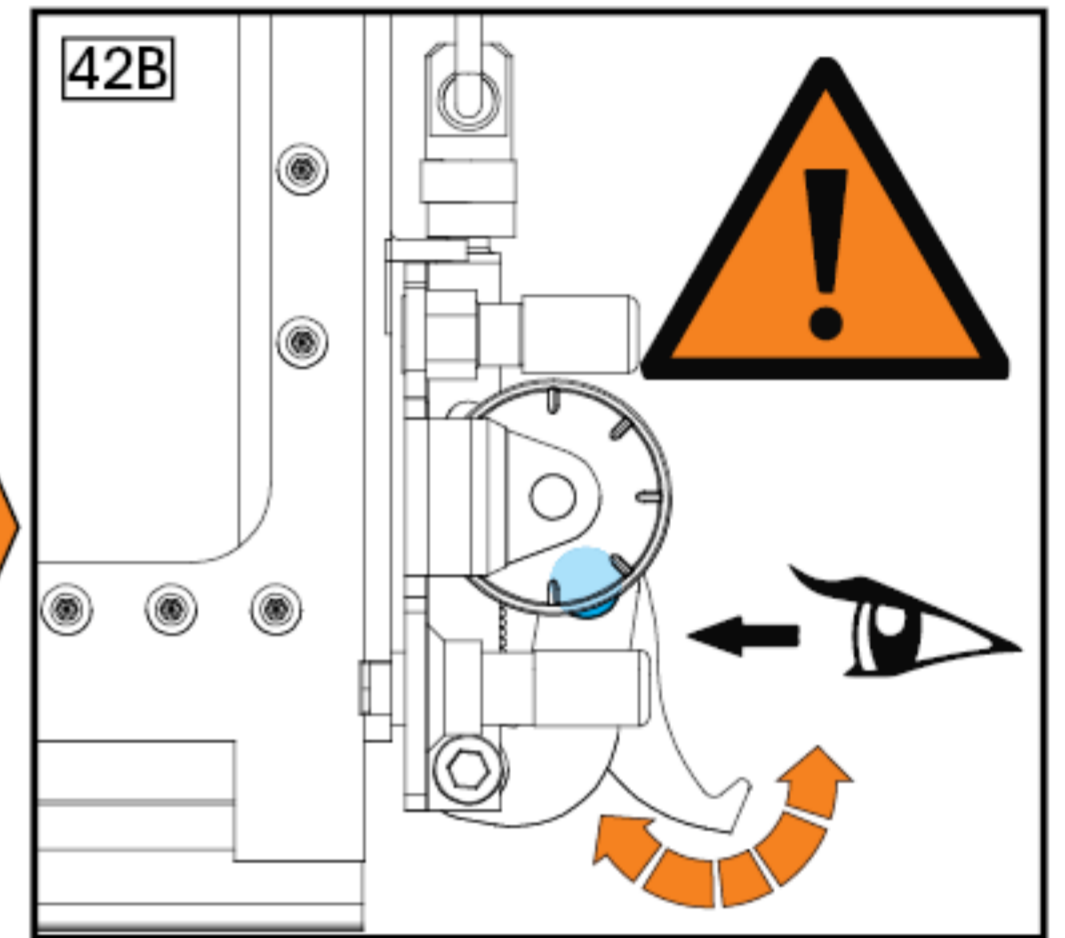
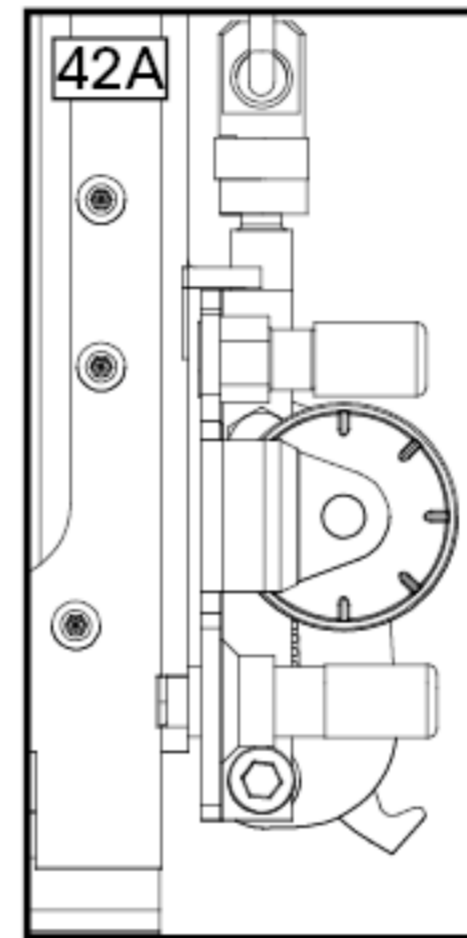
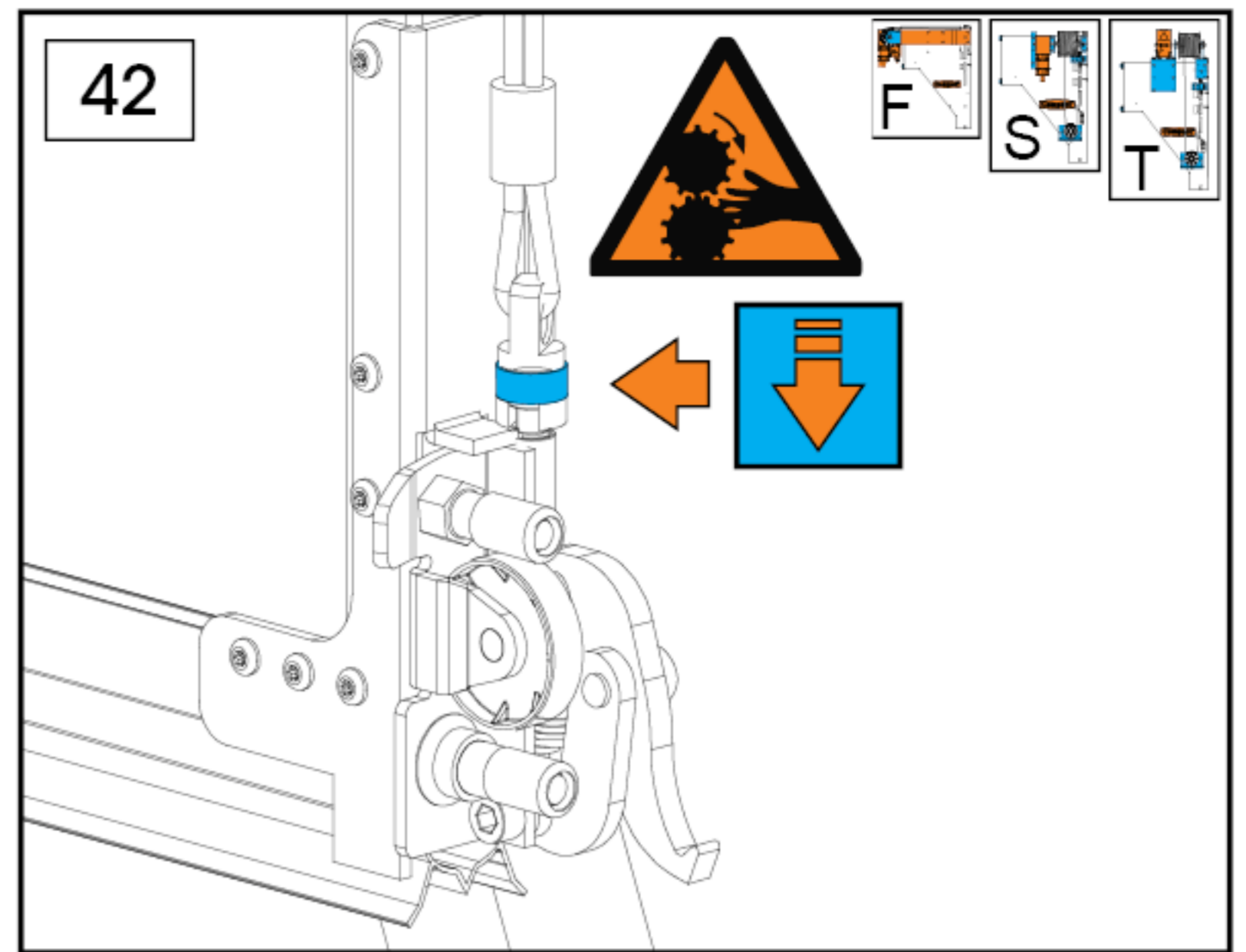
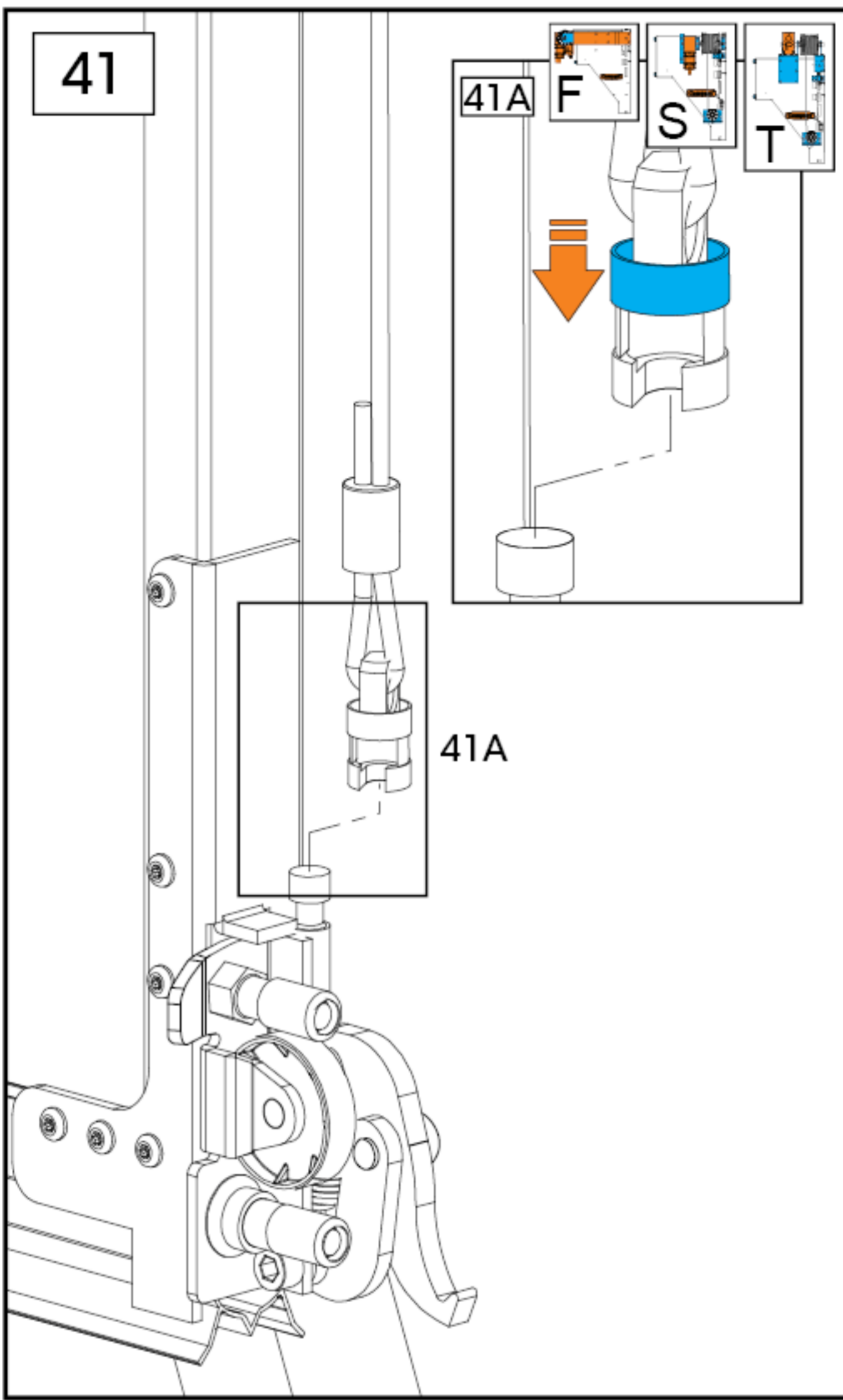


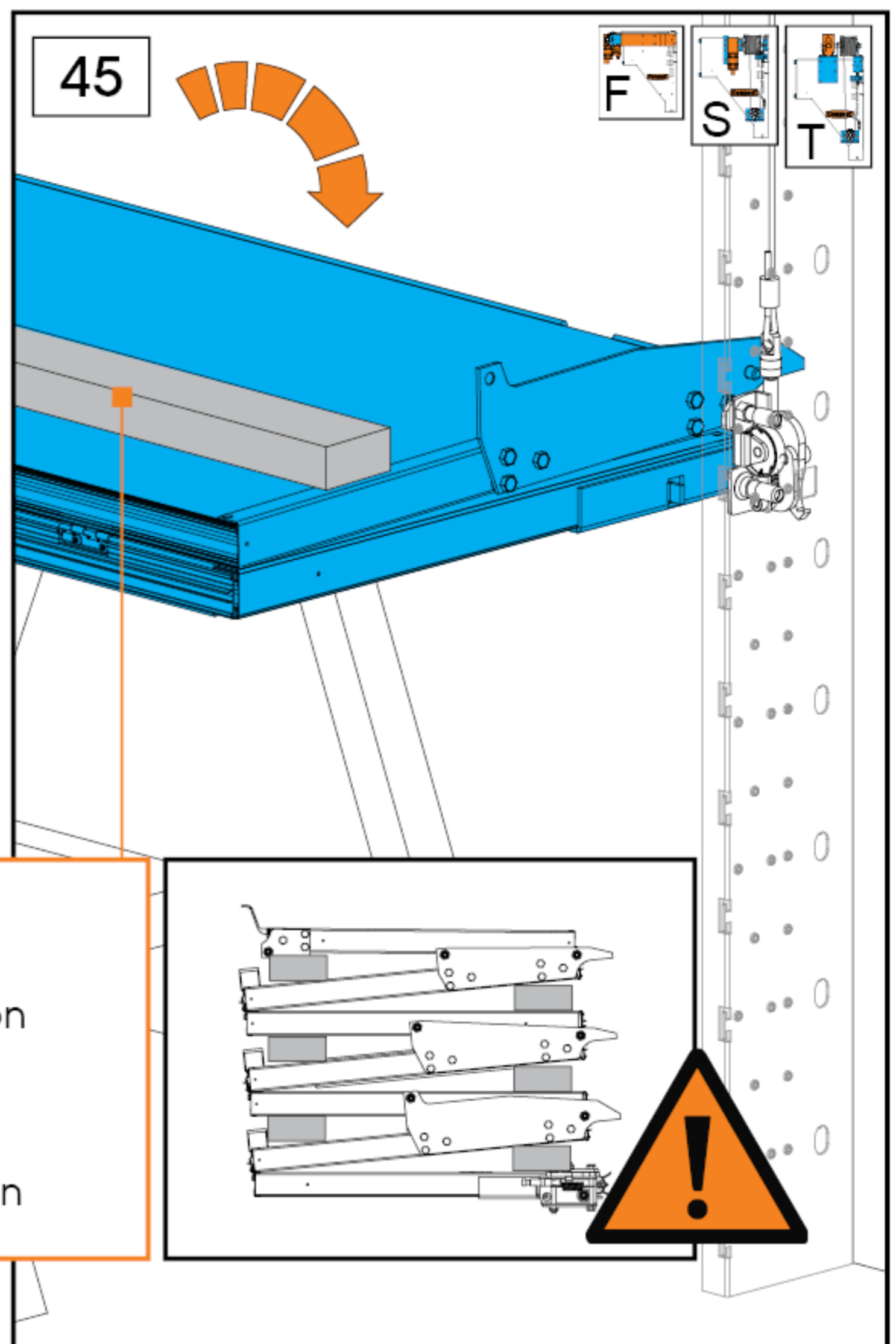
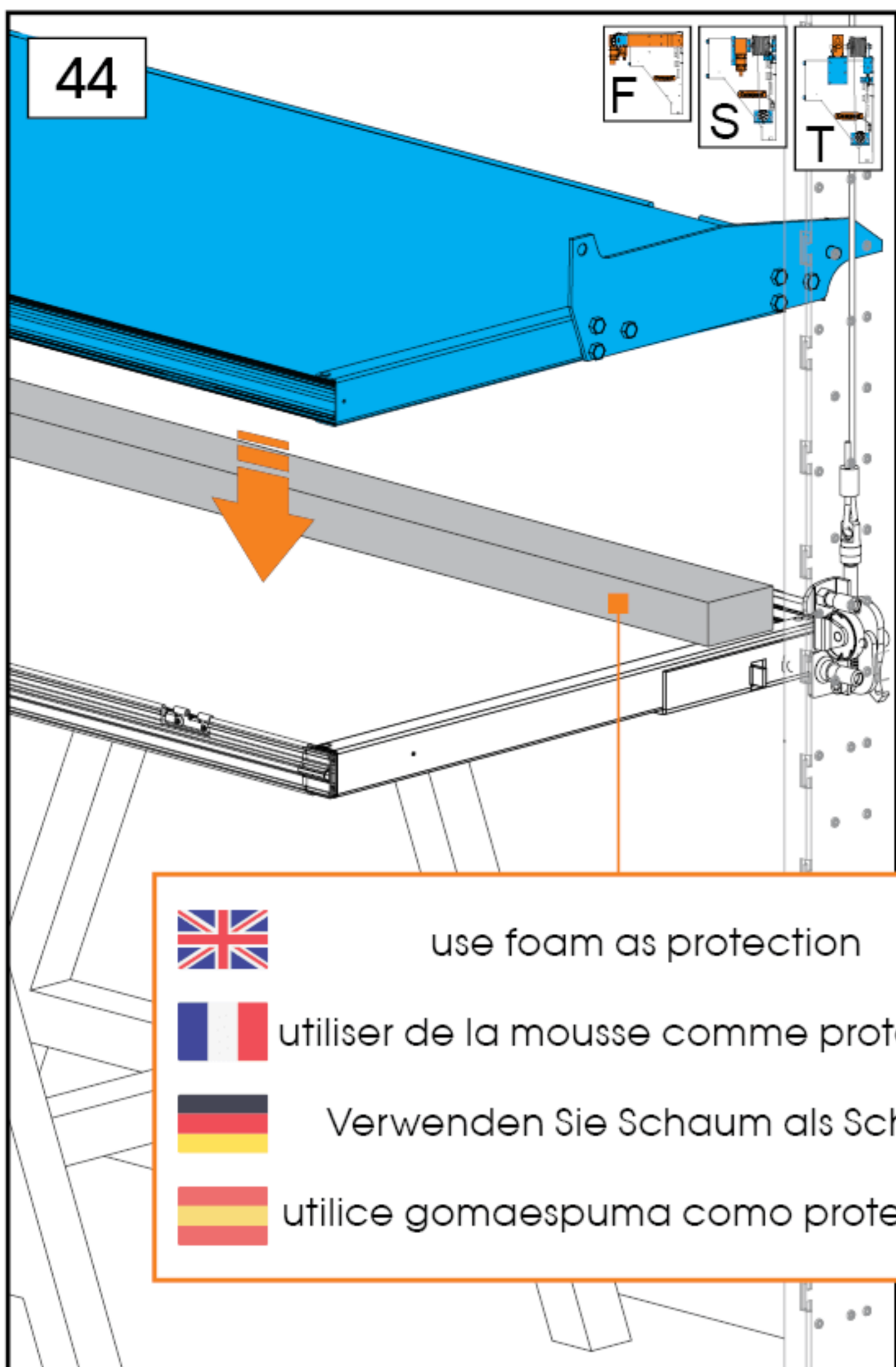








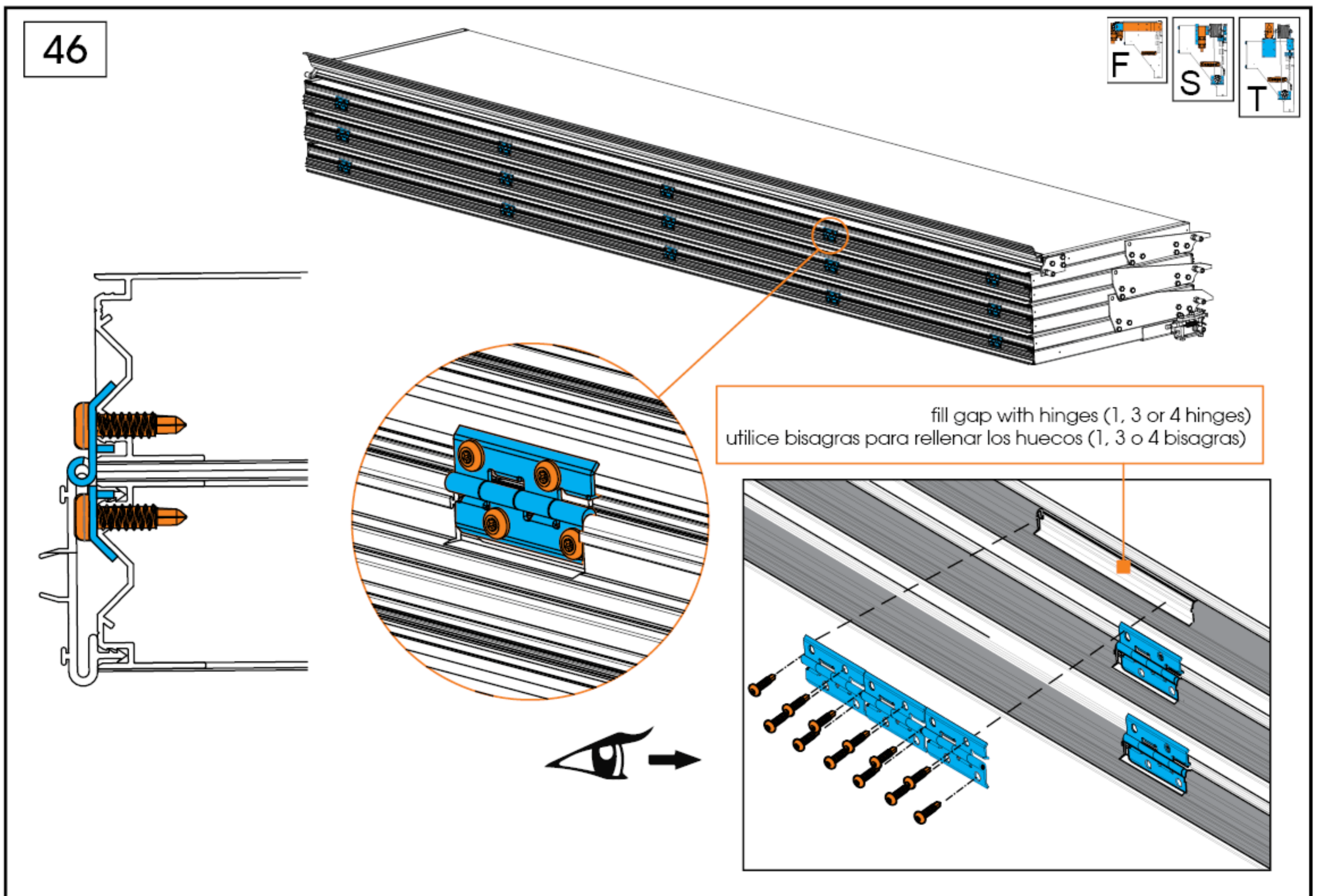
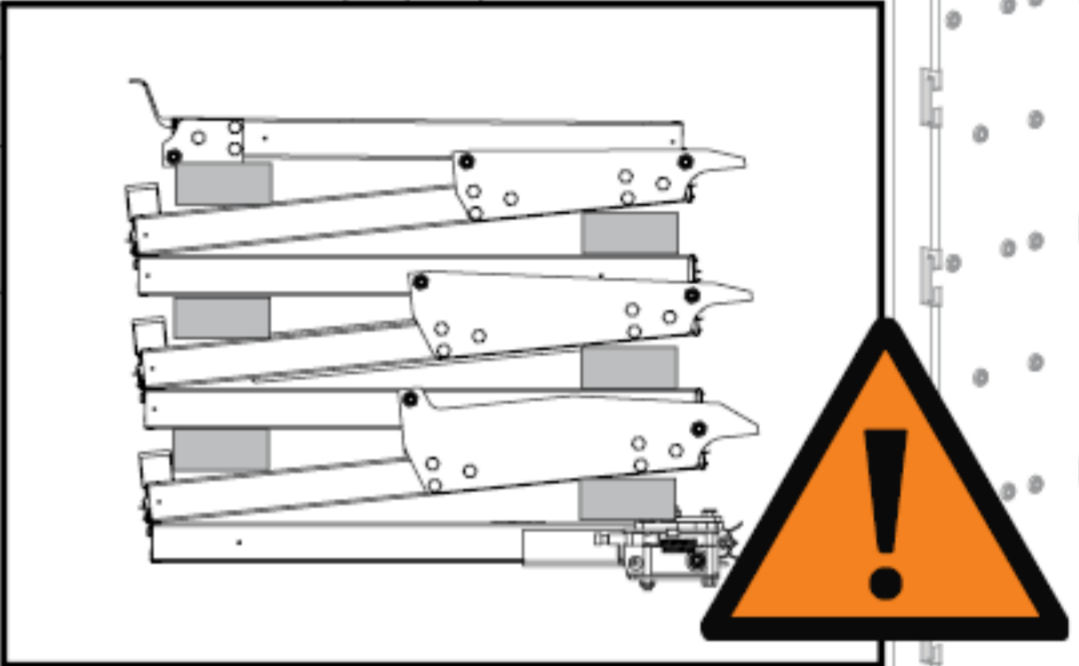


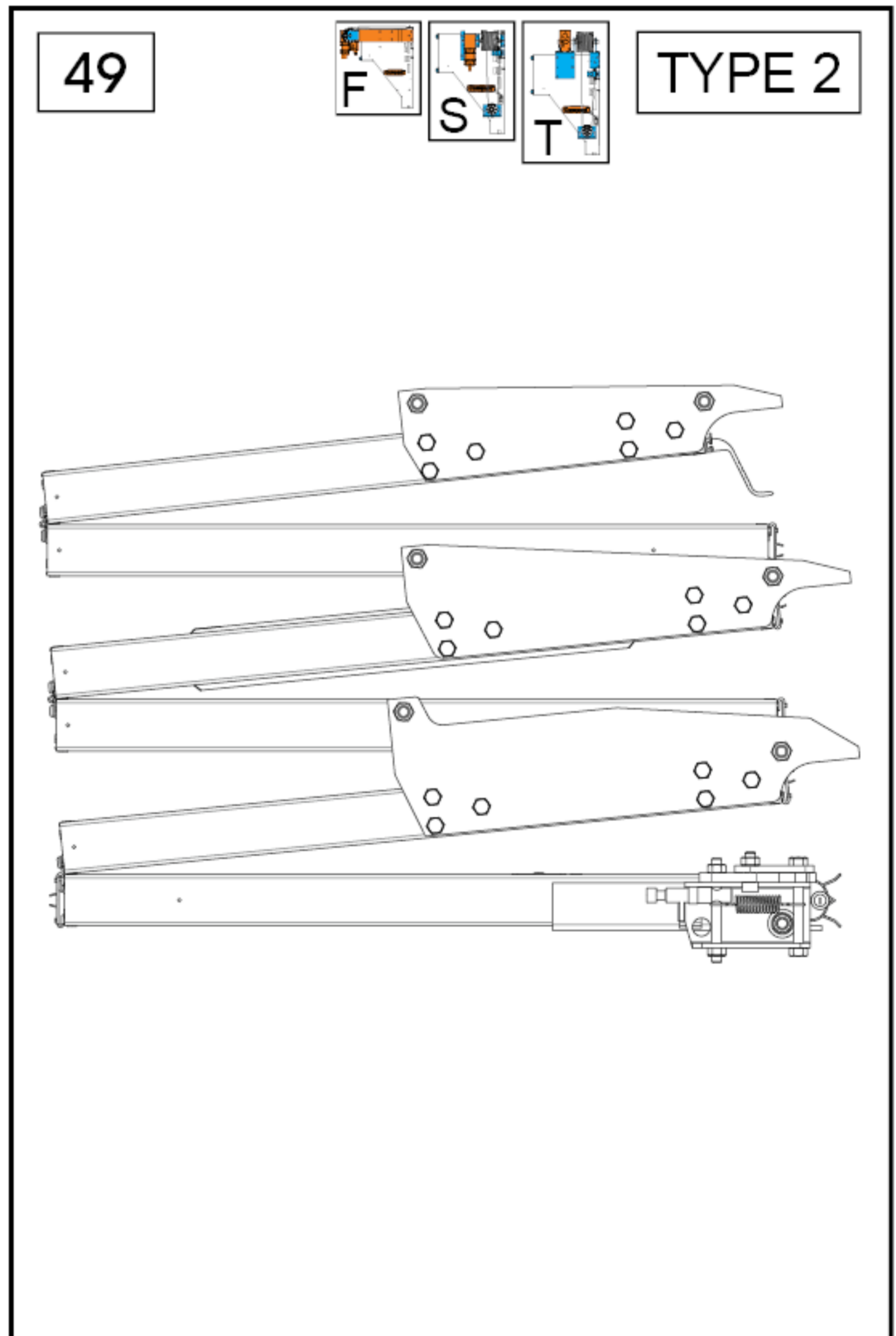
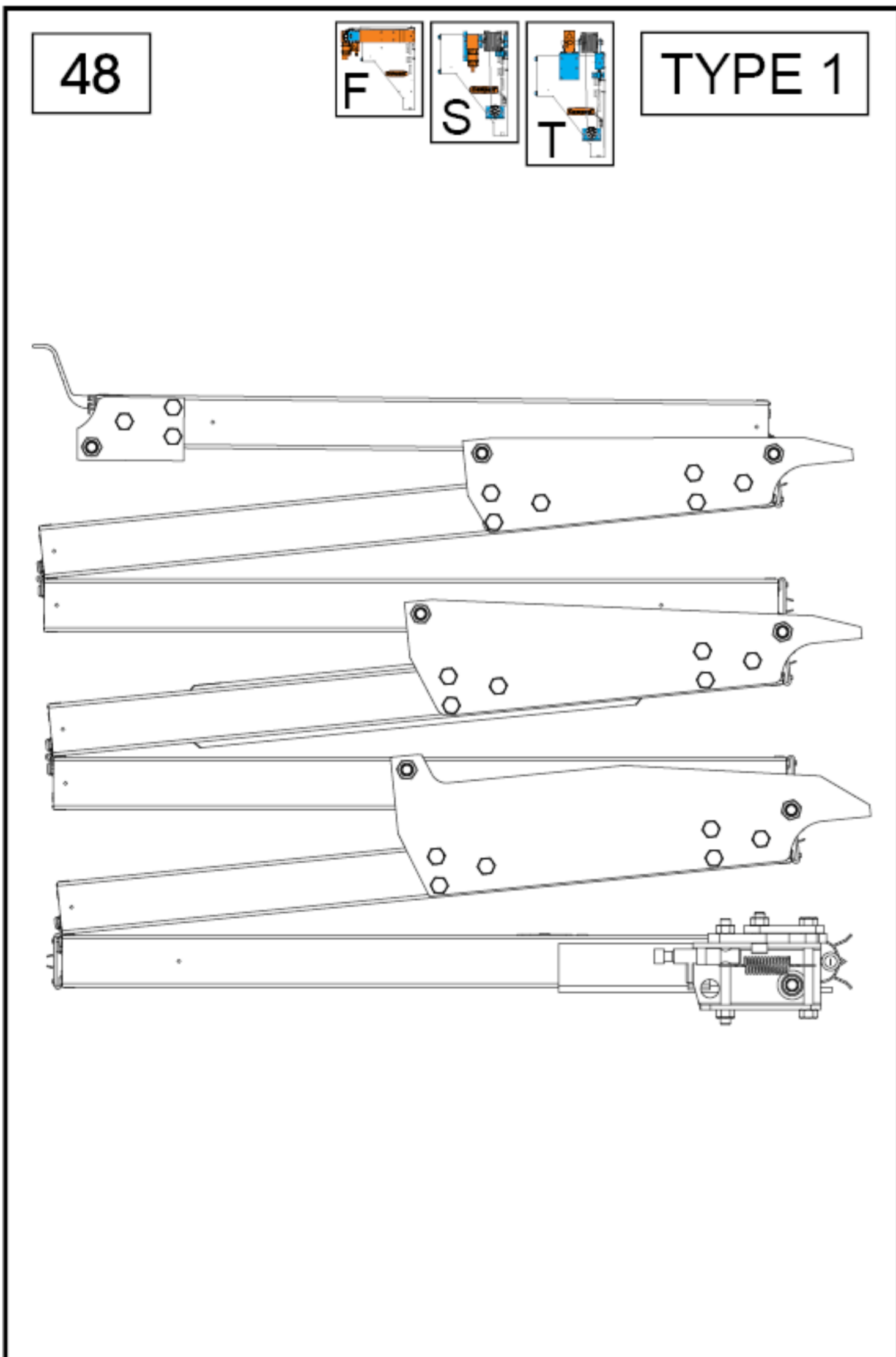
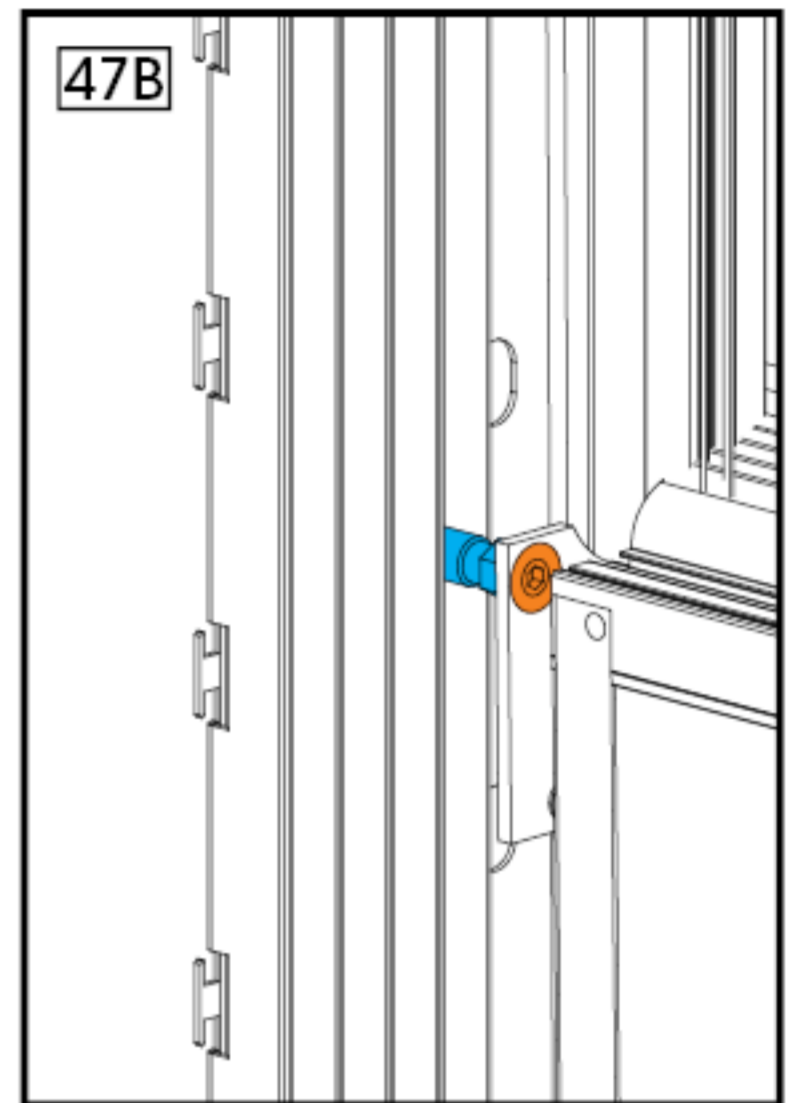
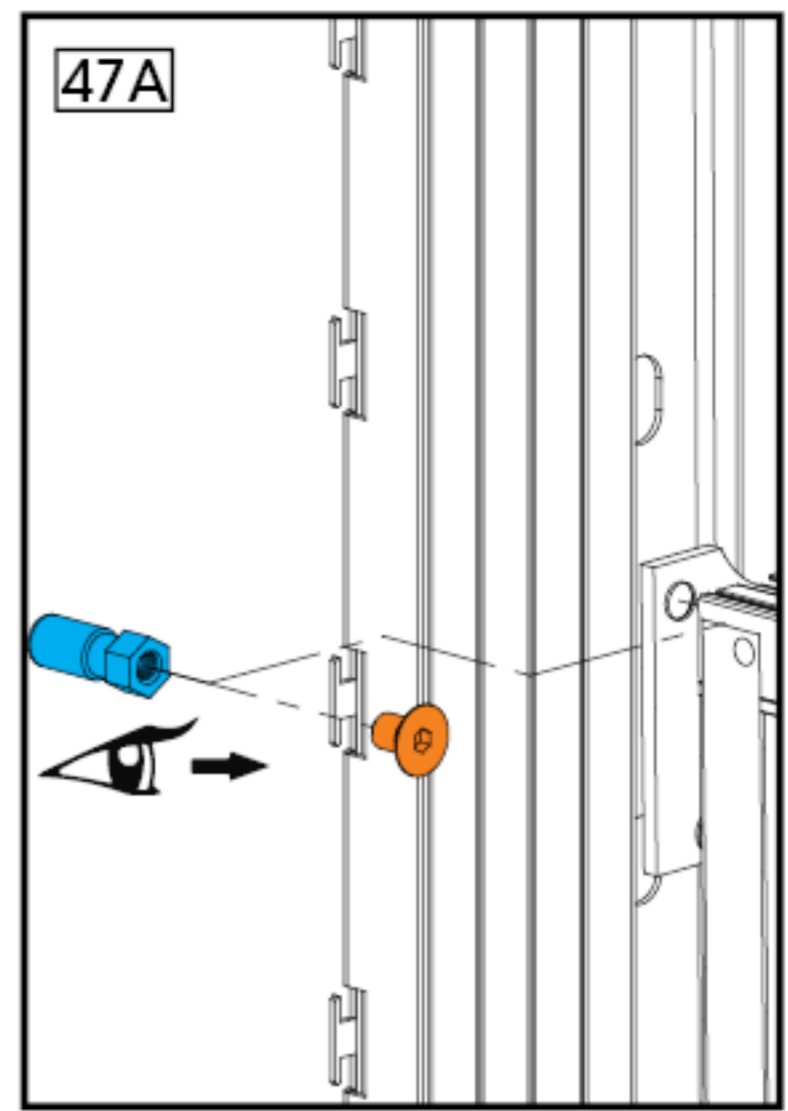
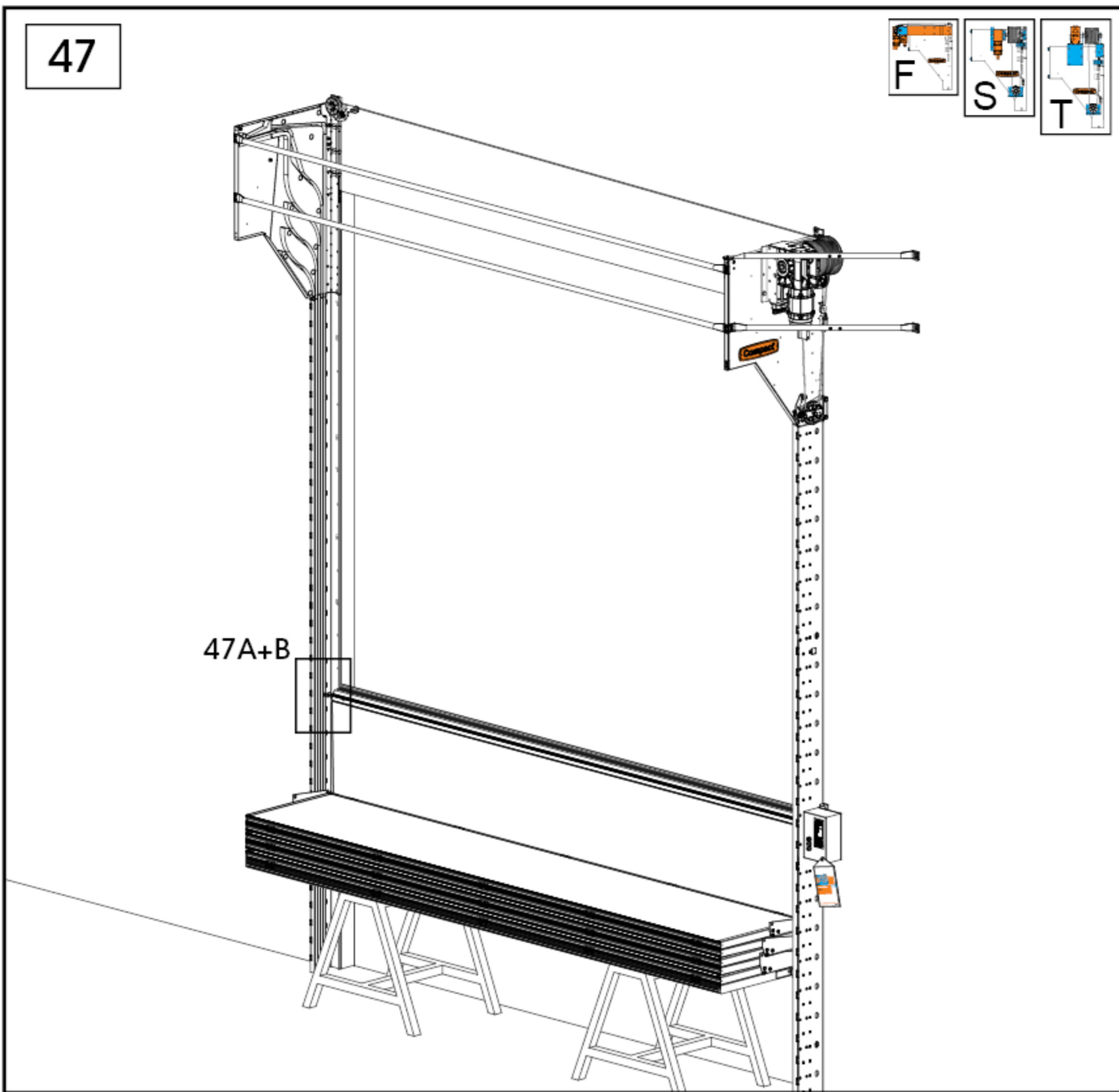


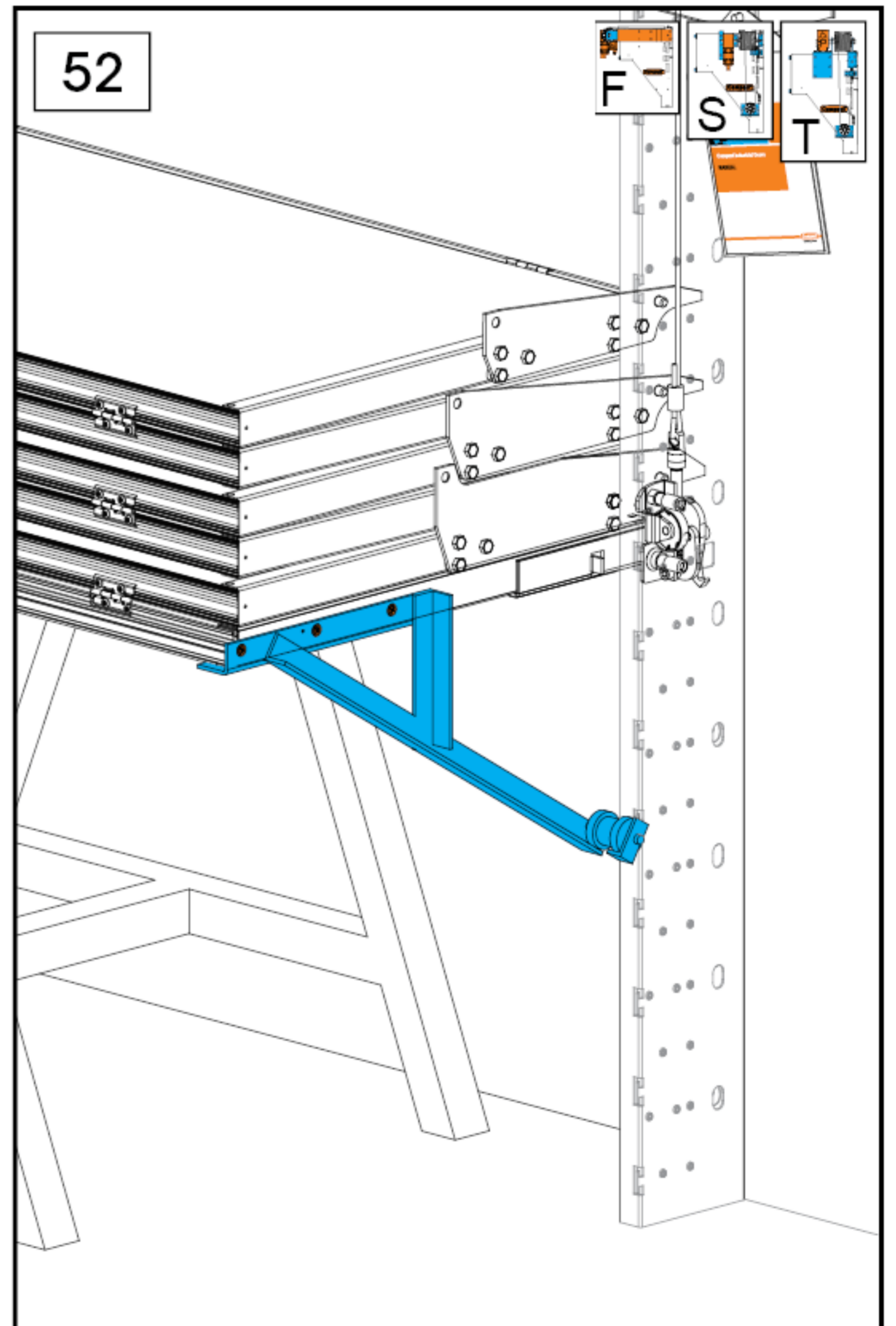
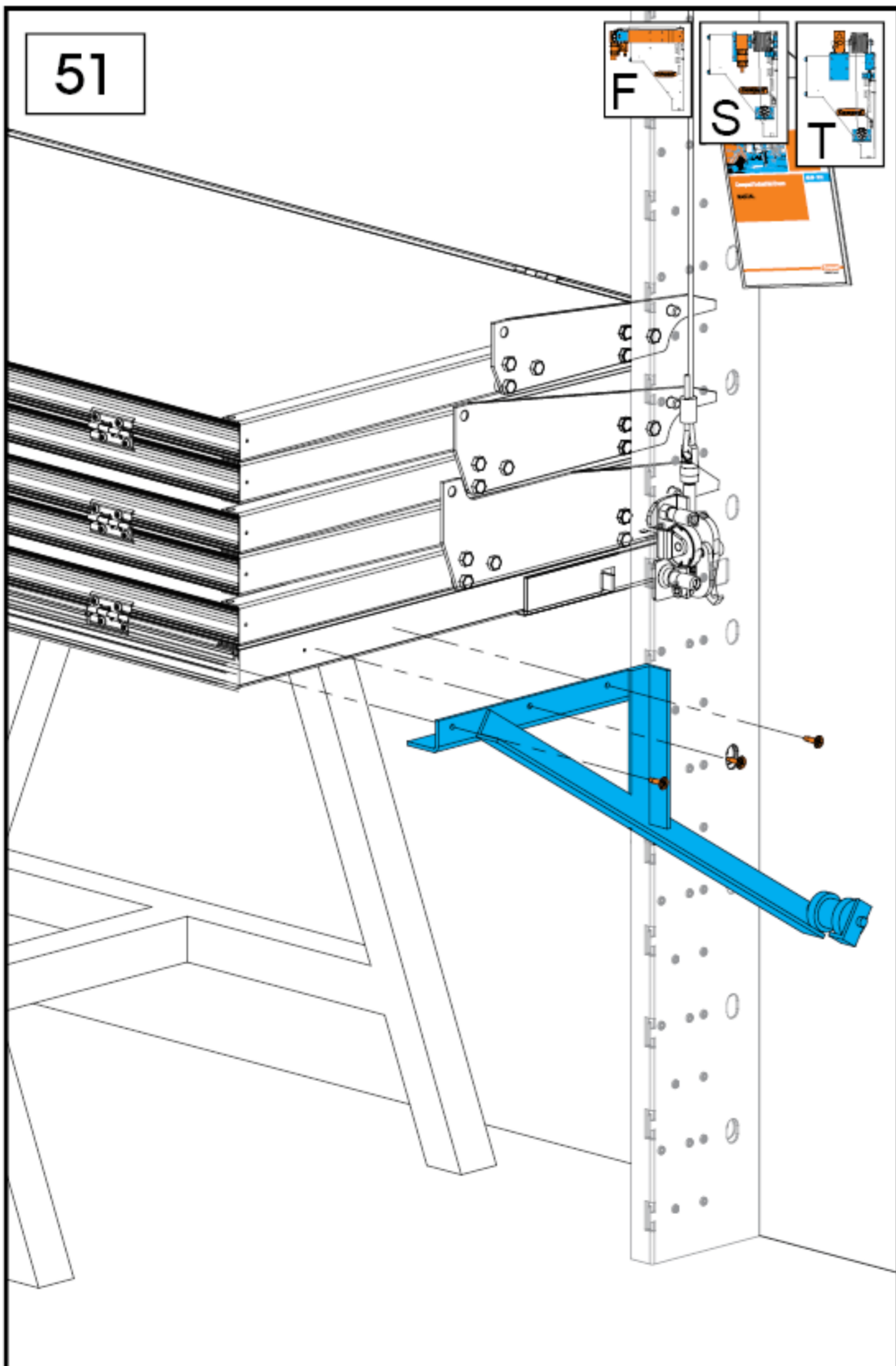
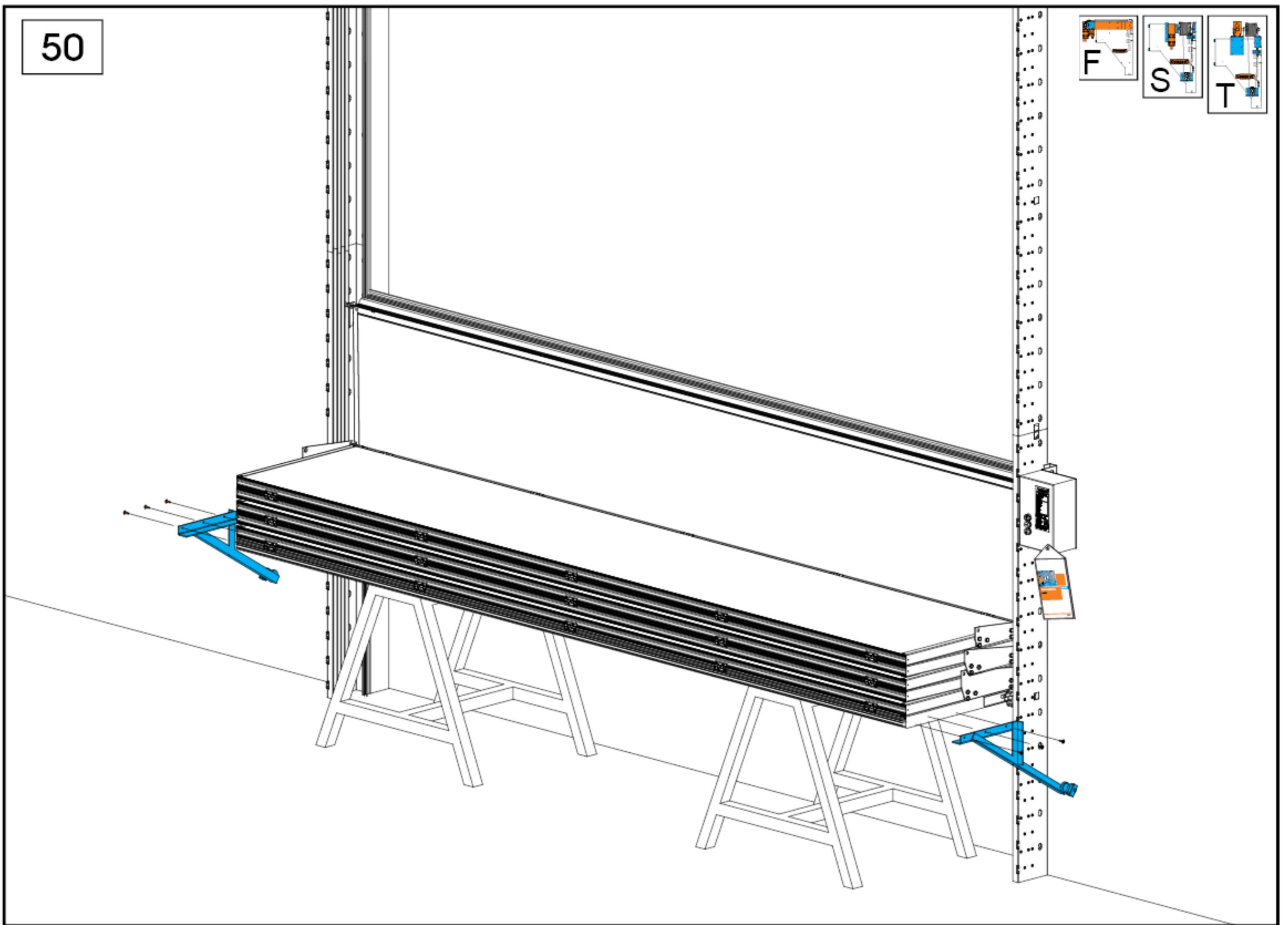




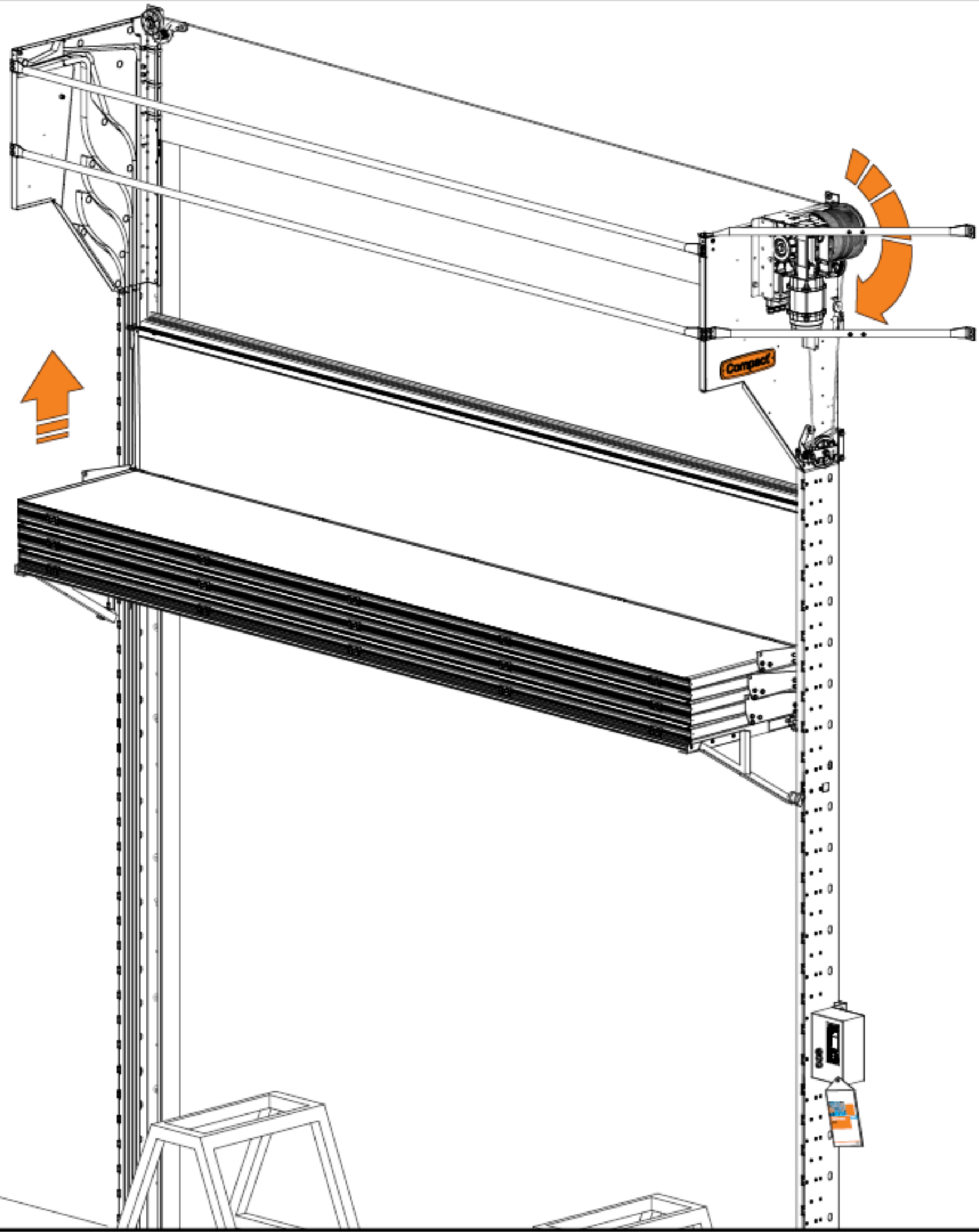
 use foam as protection
 utiliser de la mousse comme protection
 Verwenden Sie Schaum als Schutz
 utilice gomaespuma como protección



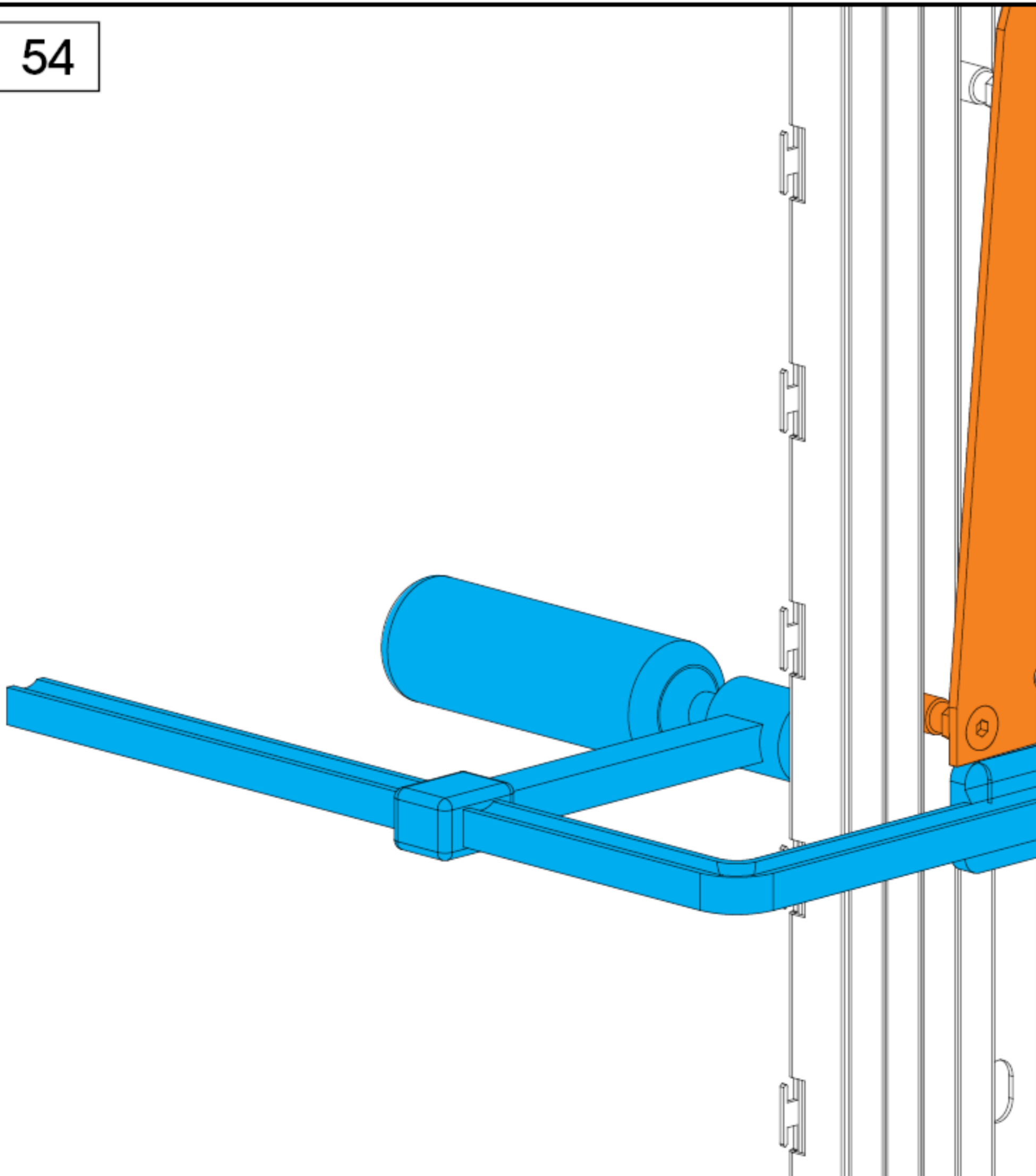


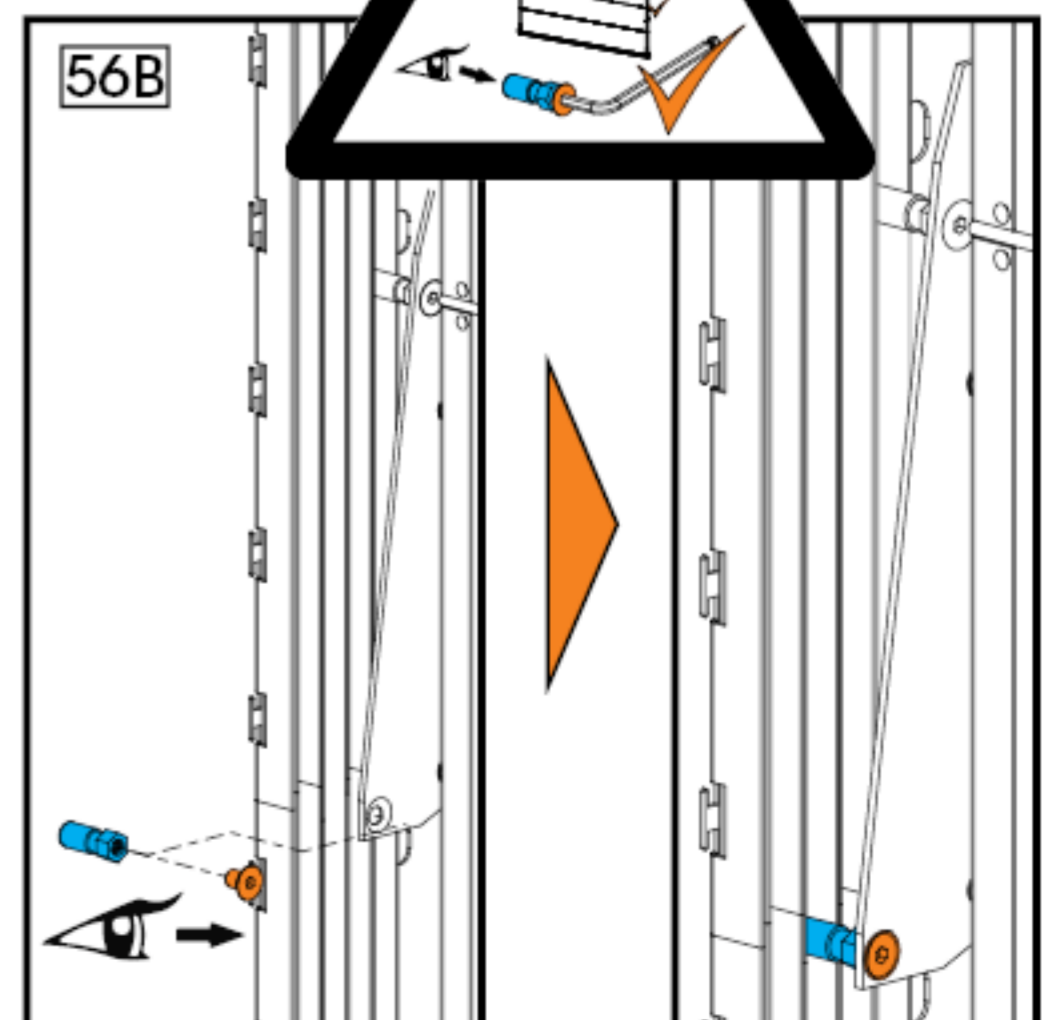
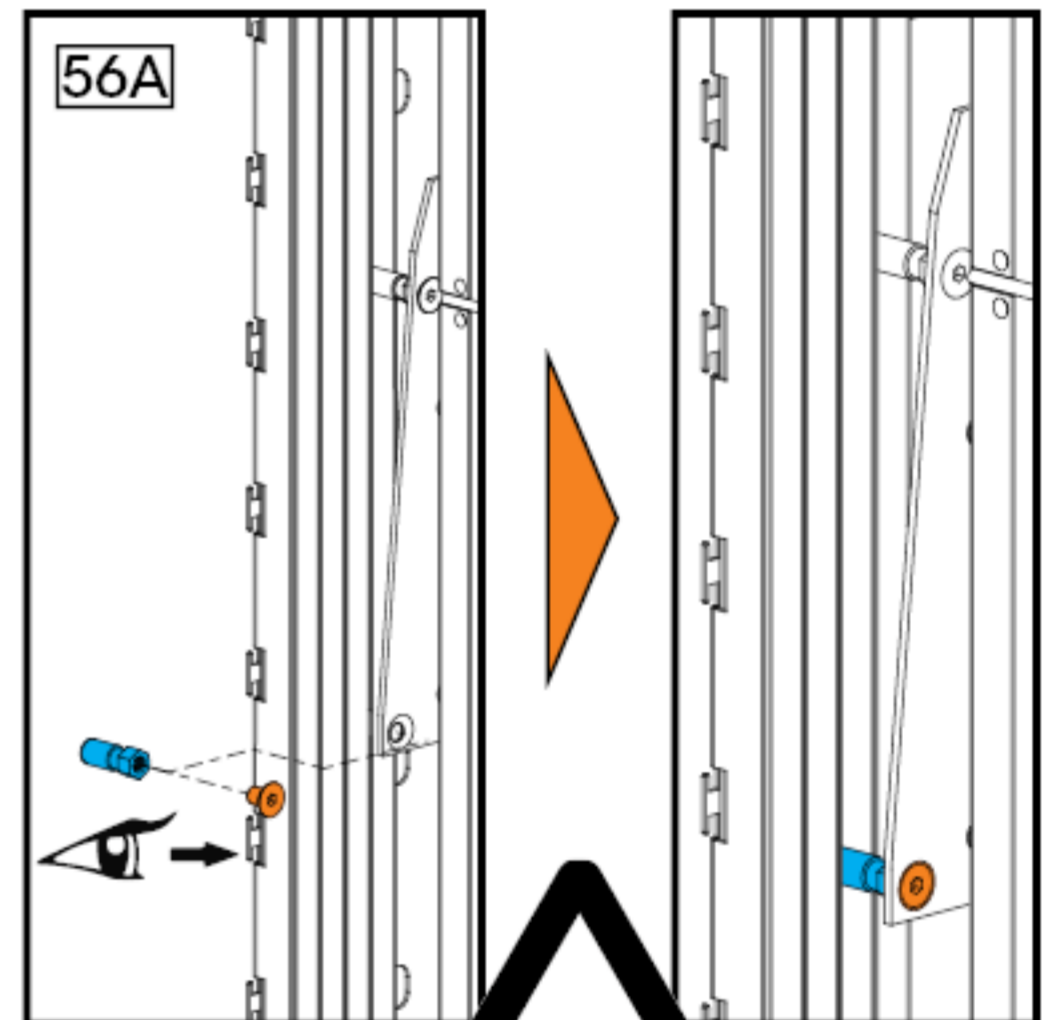
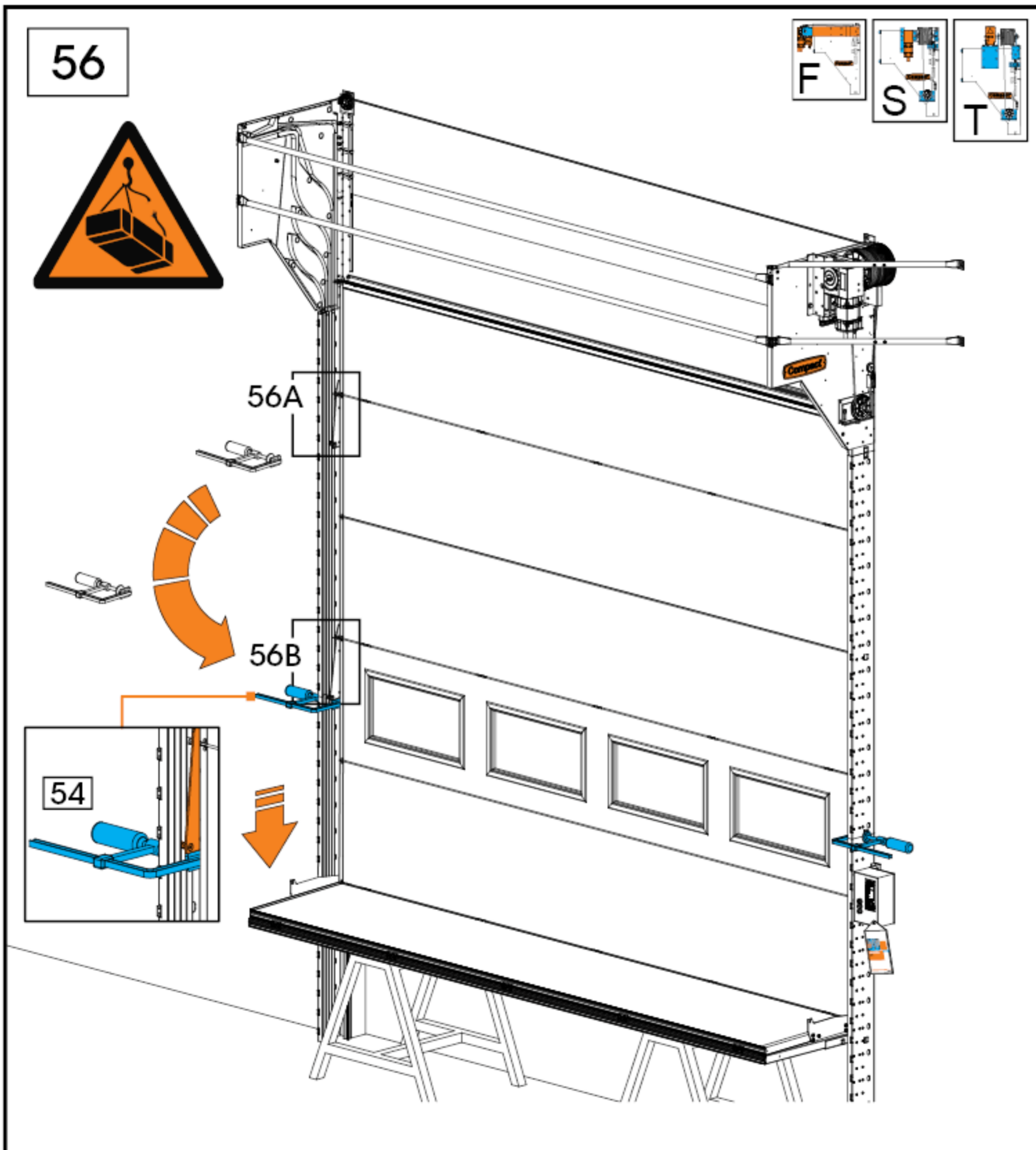
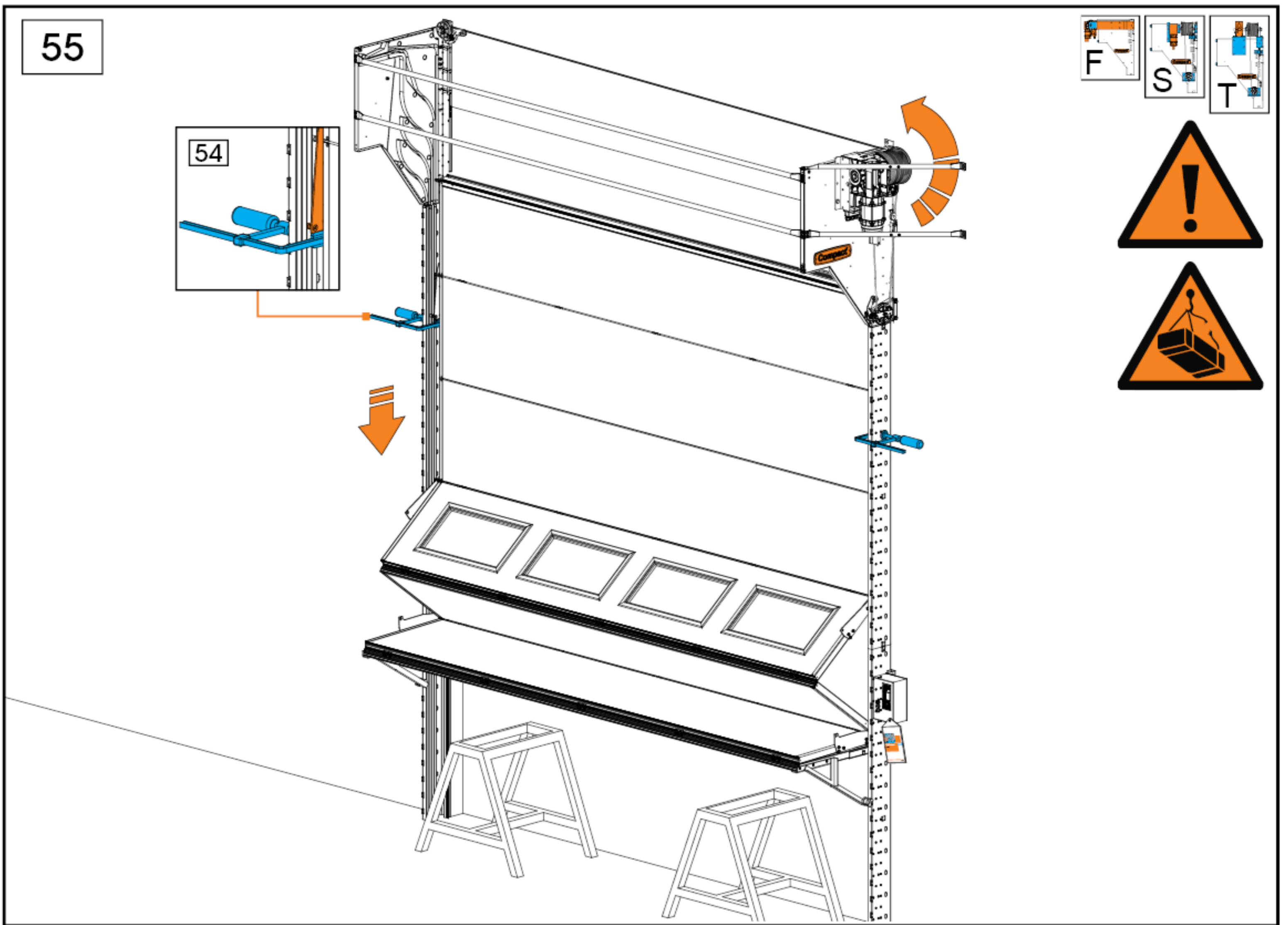


53

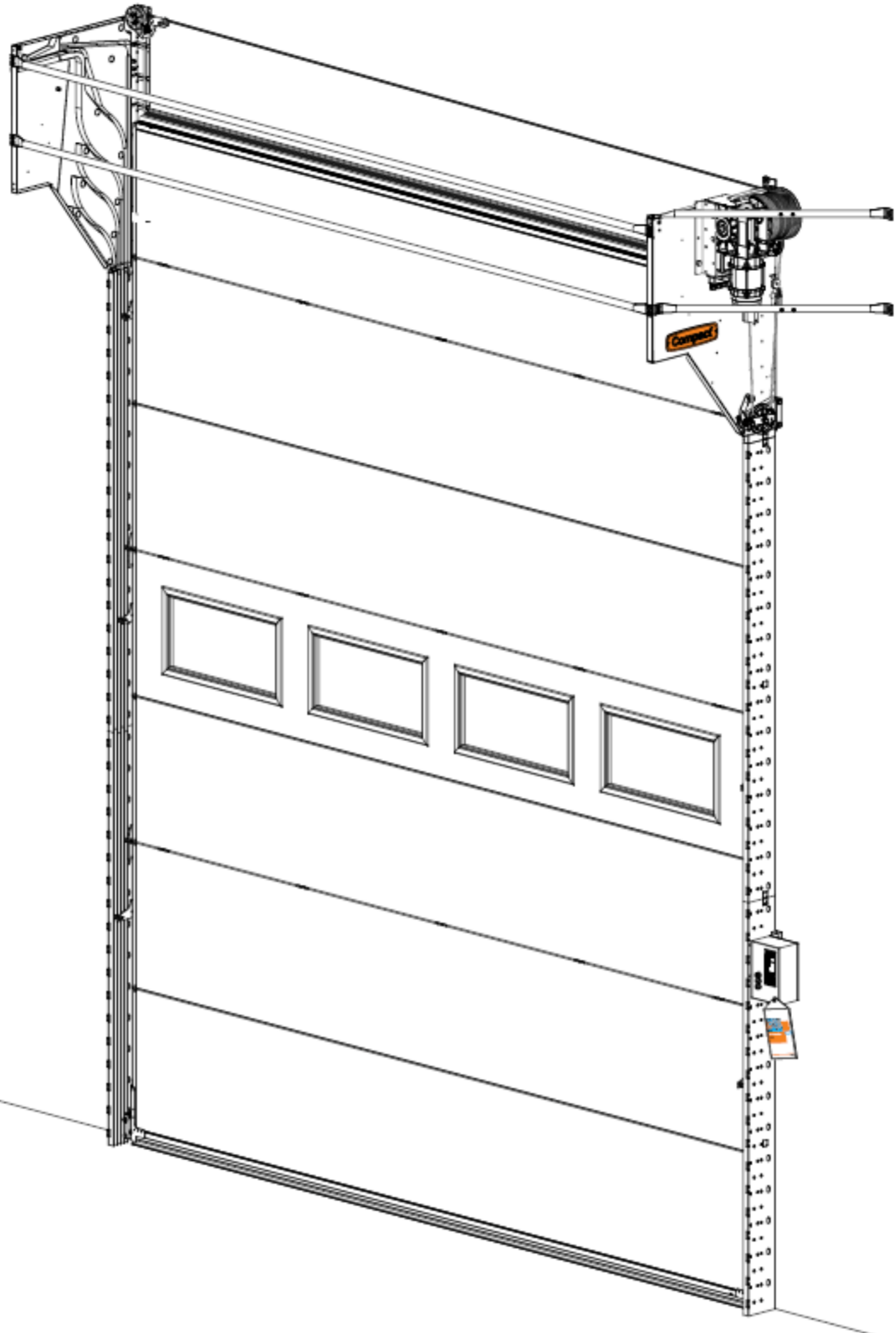


54

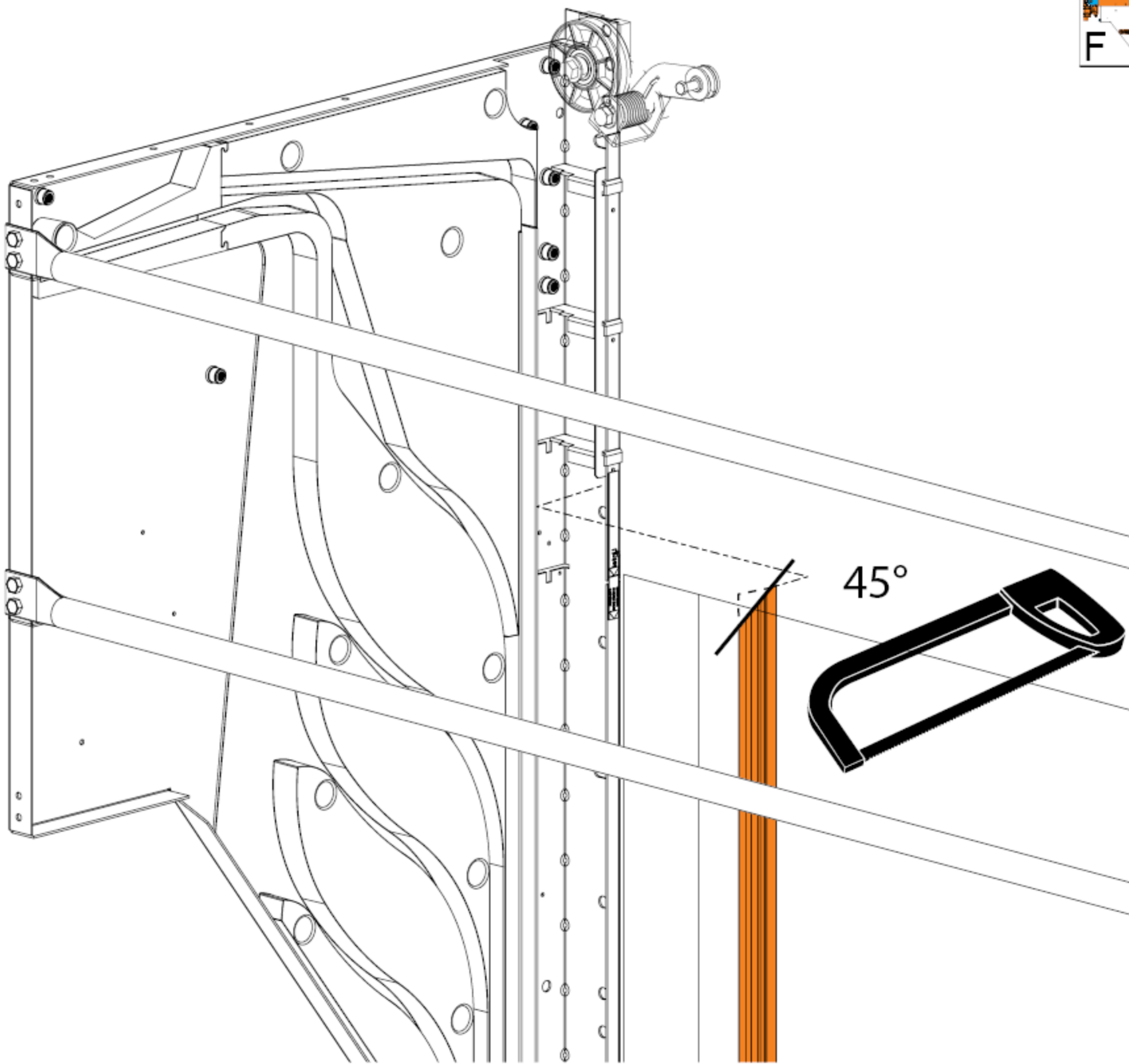




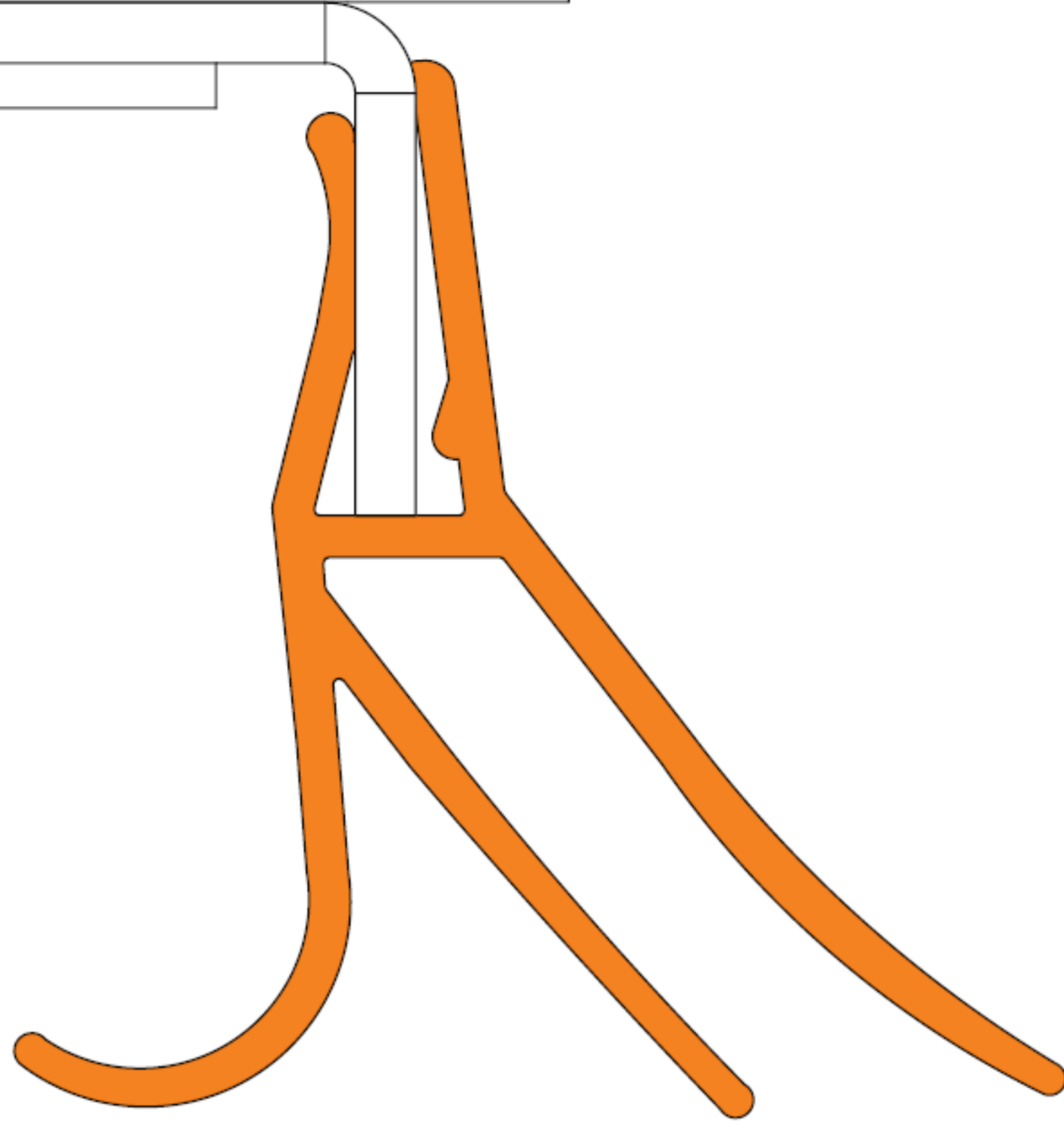
57



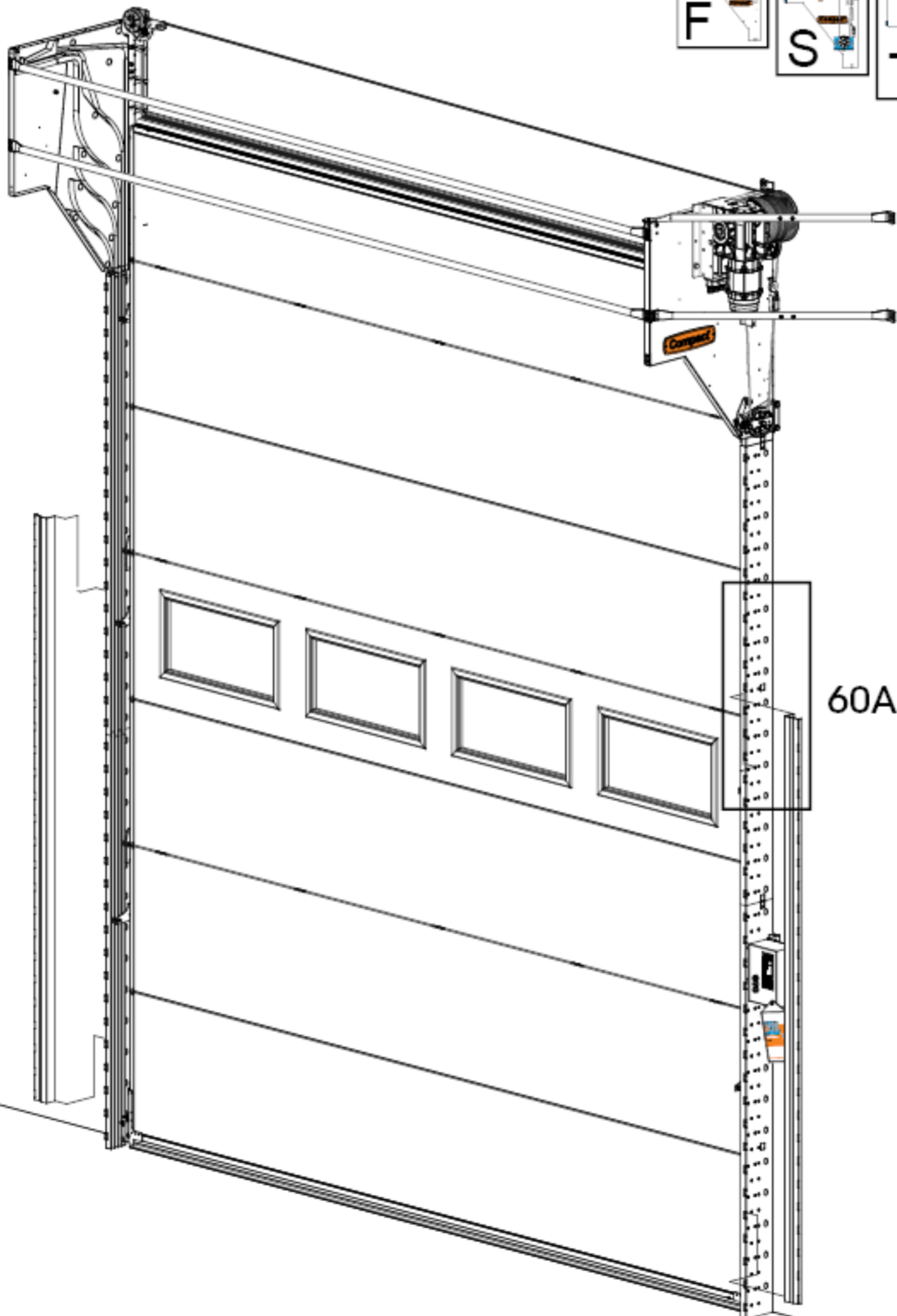
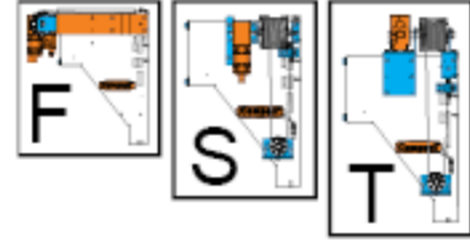
58



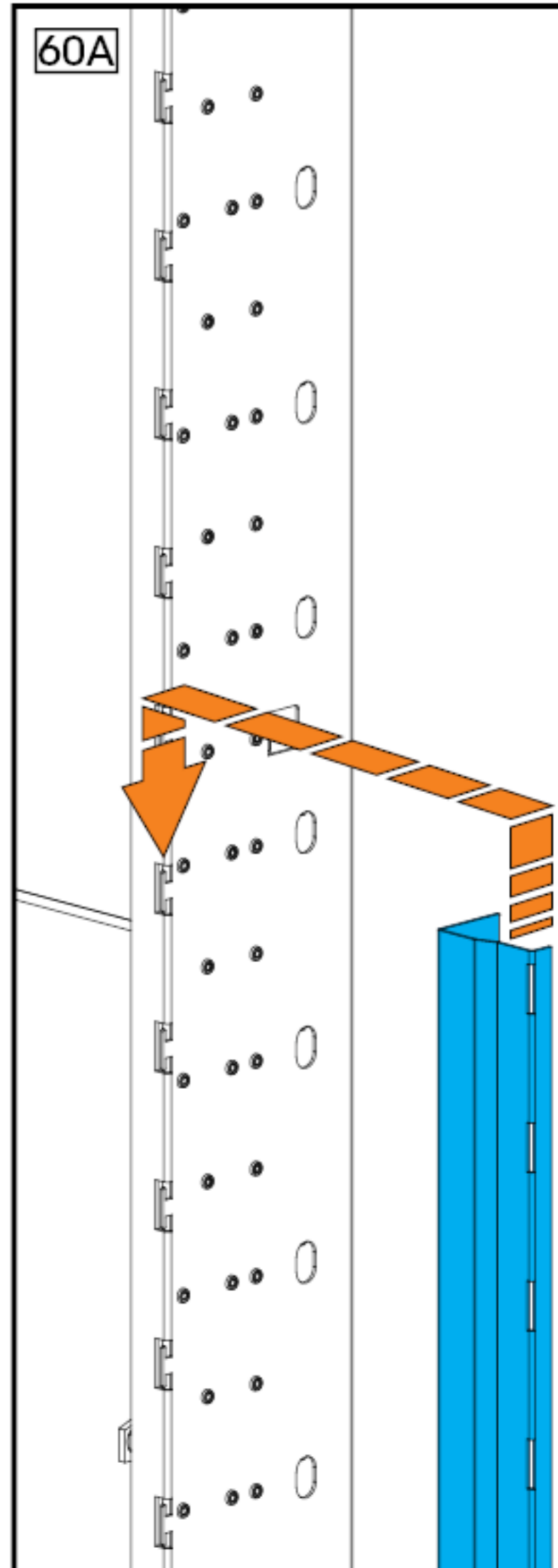
59

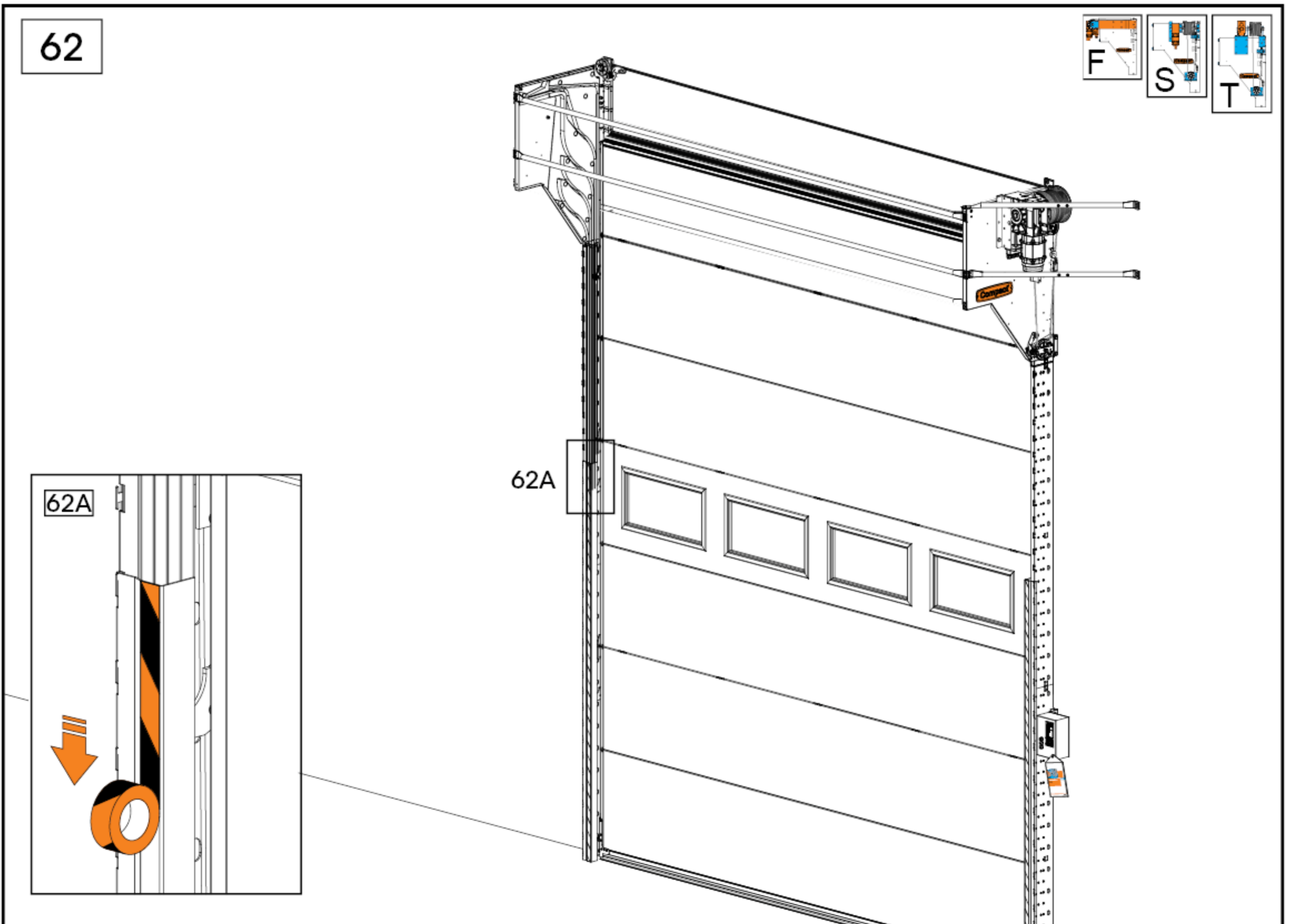
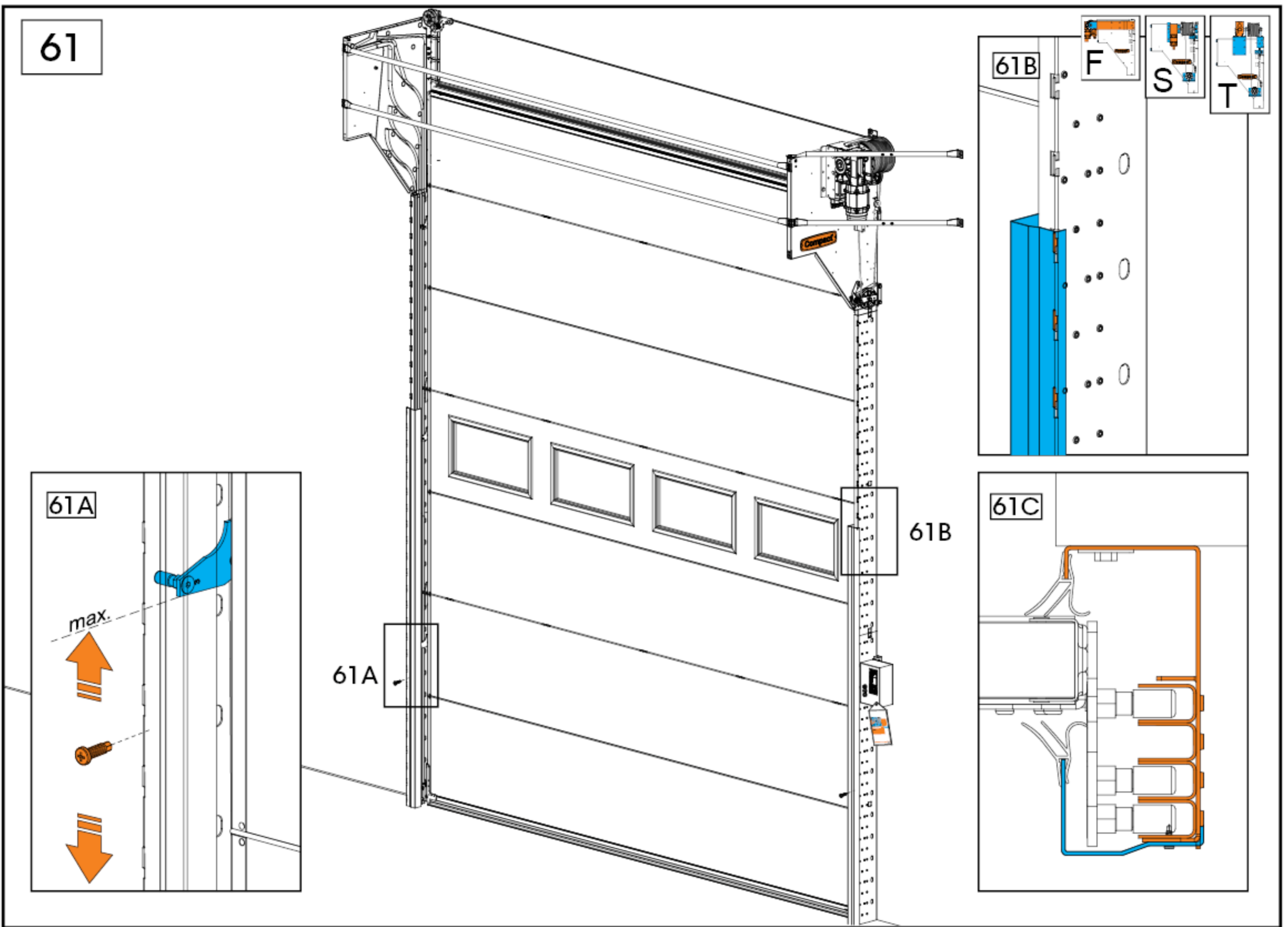


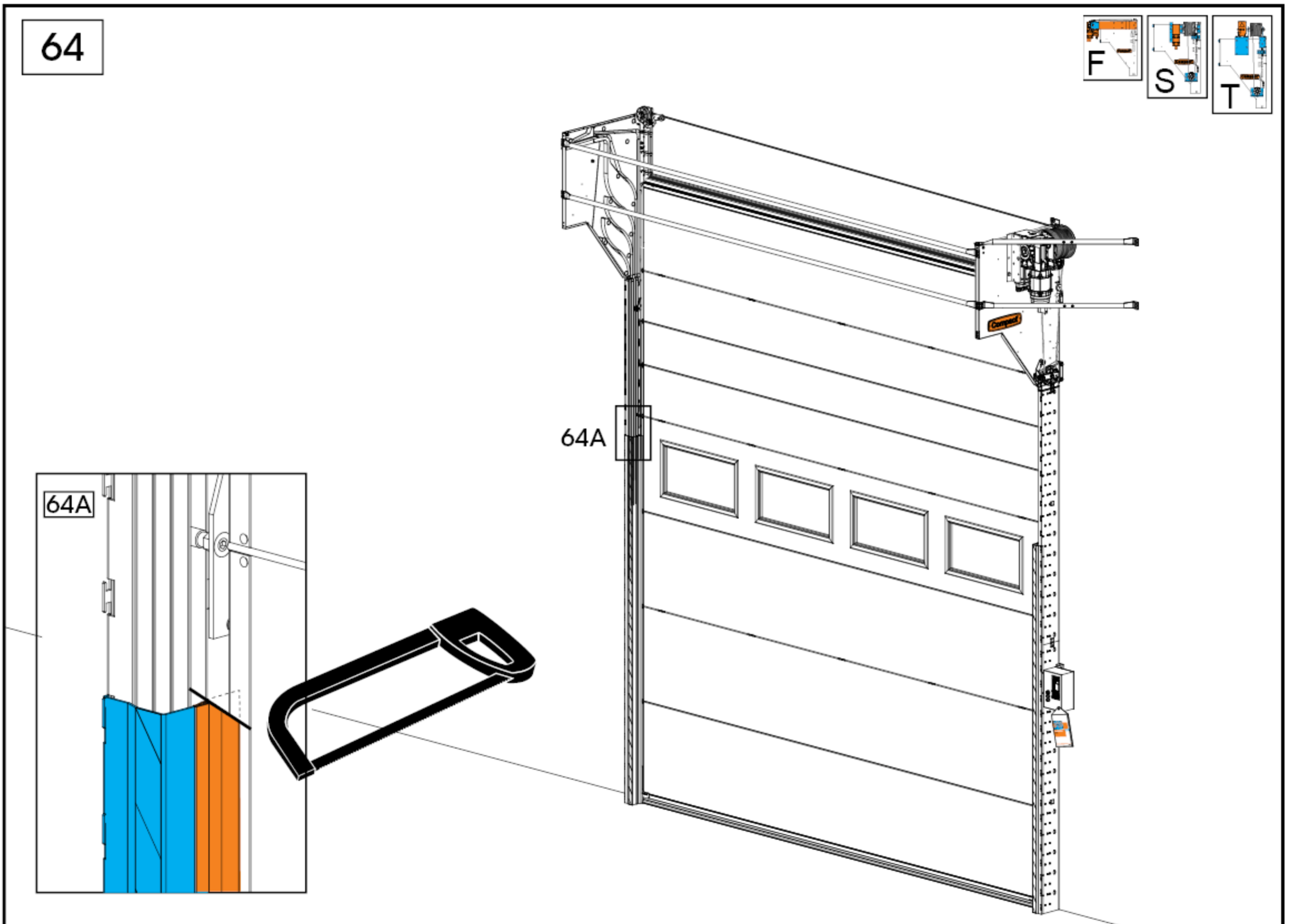
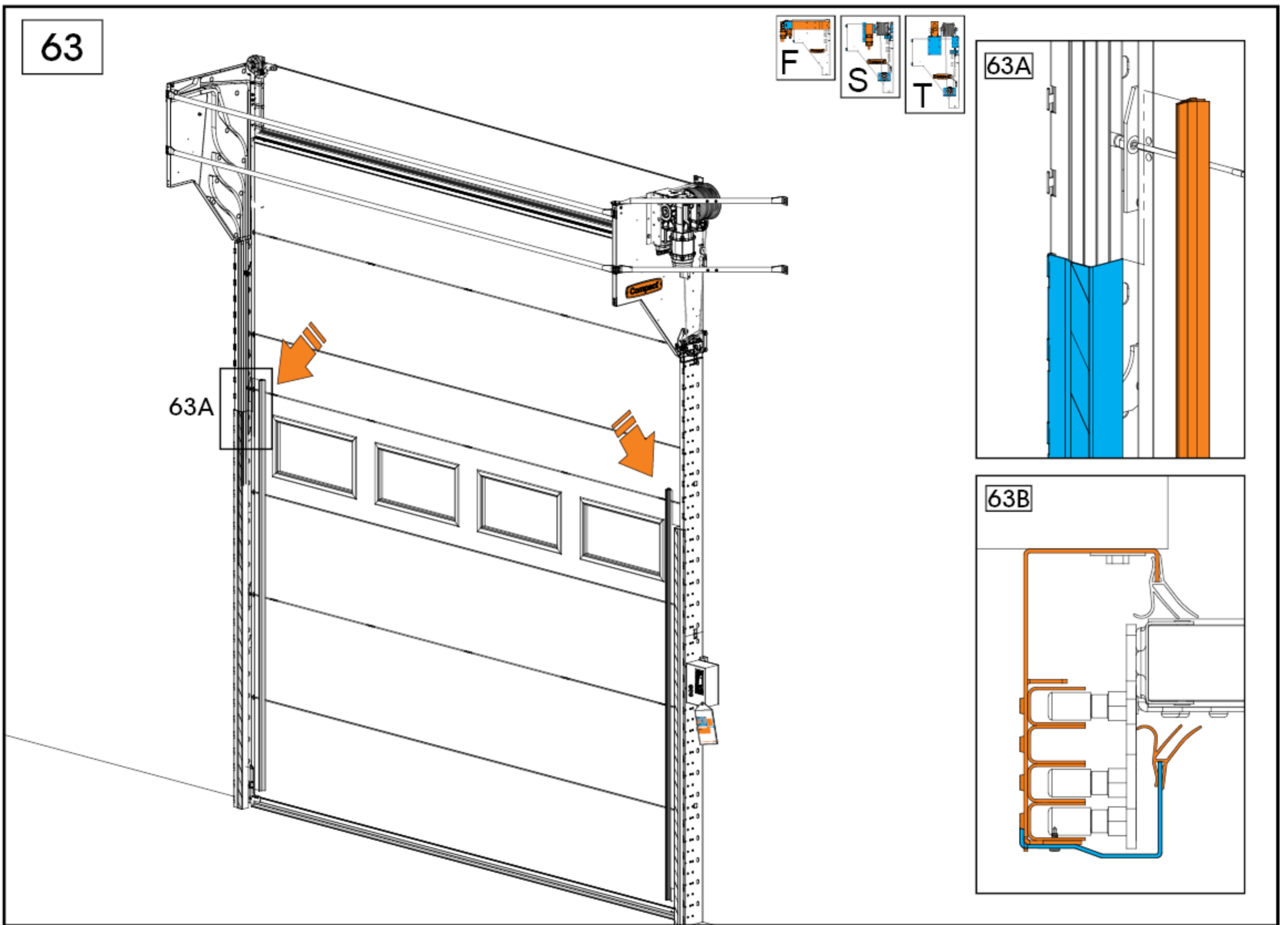
60

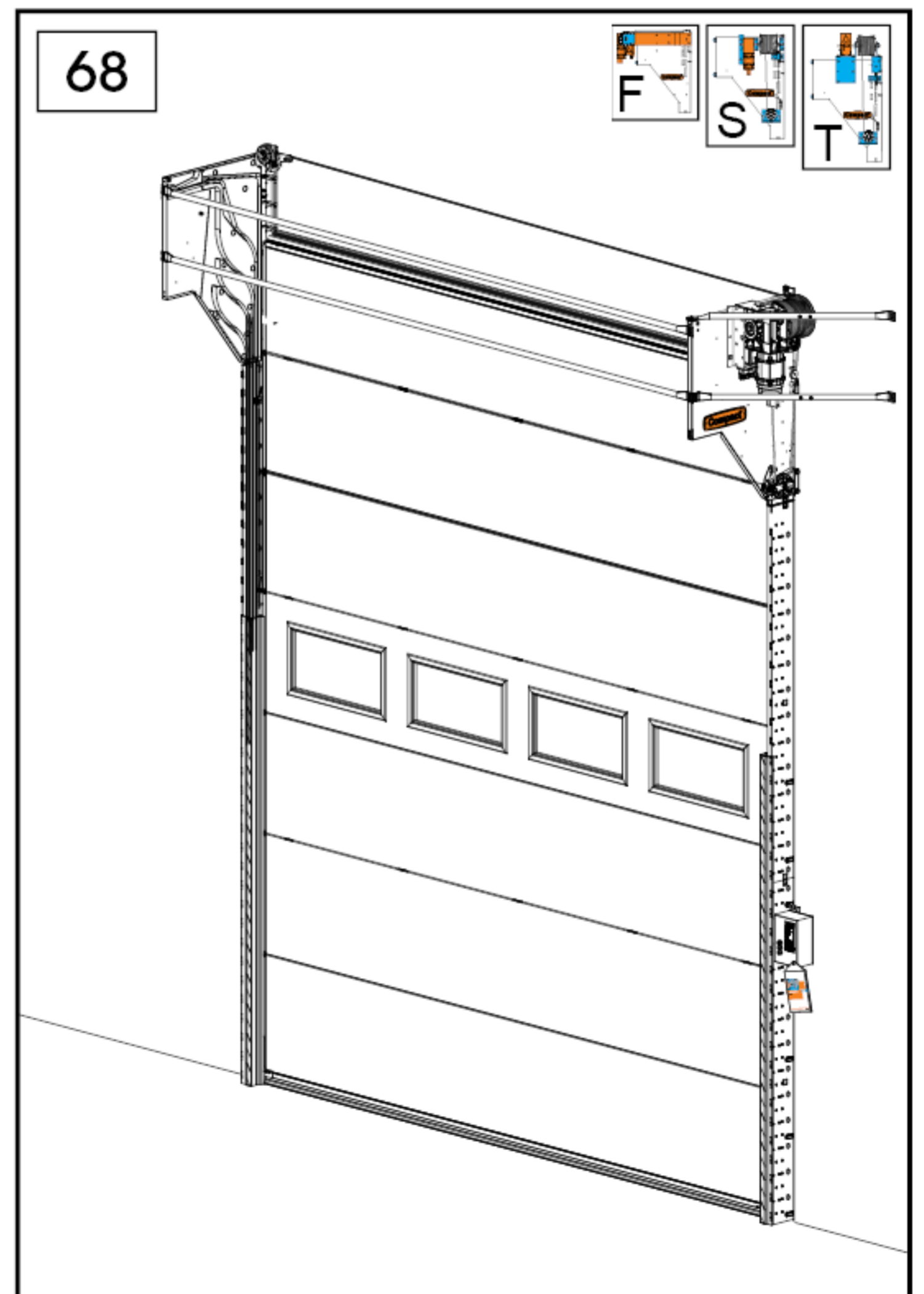
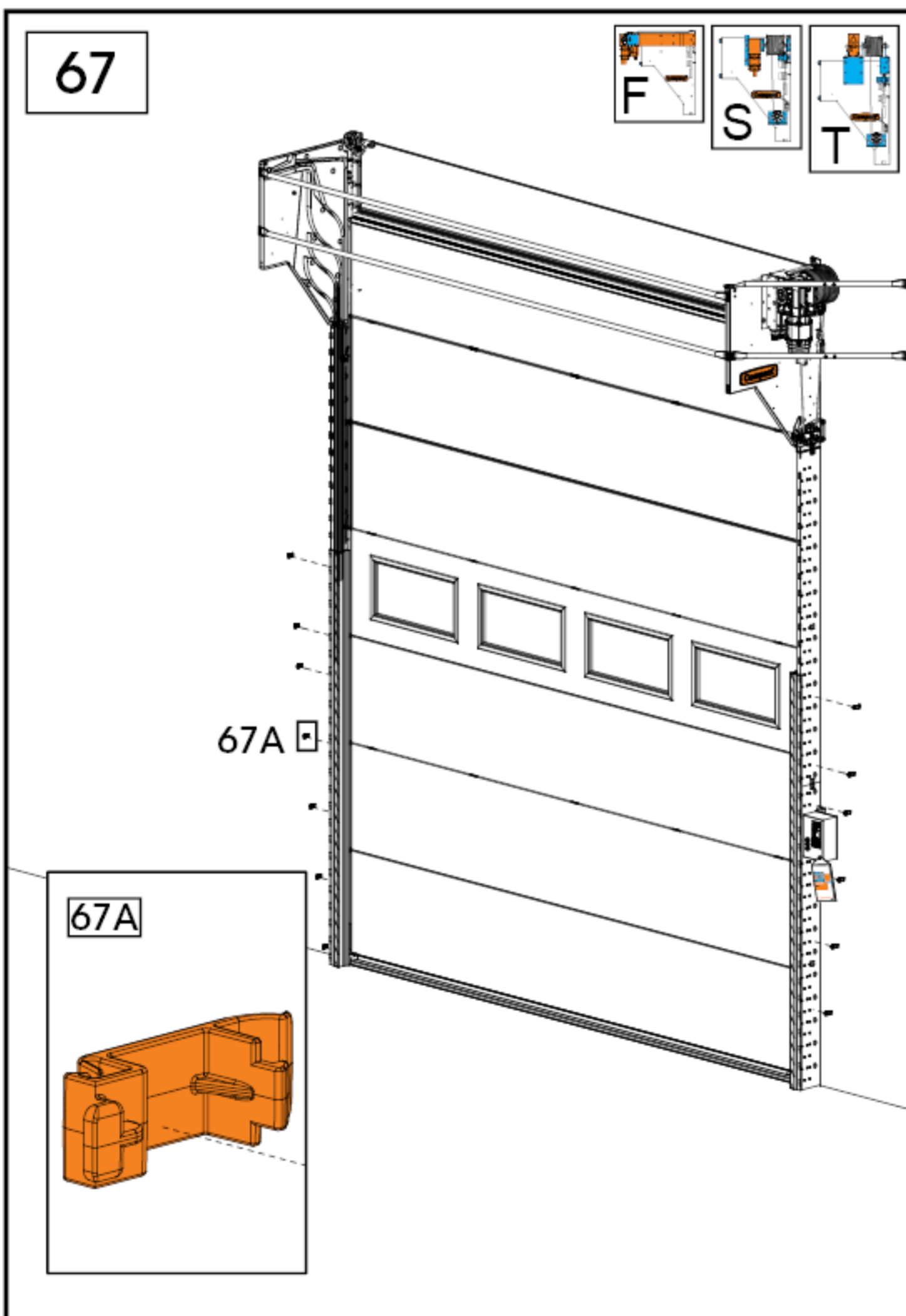
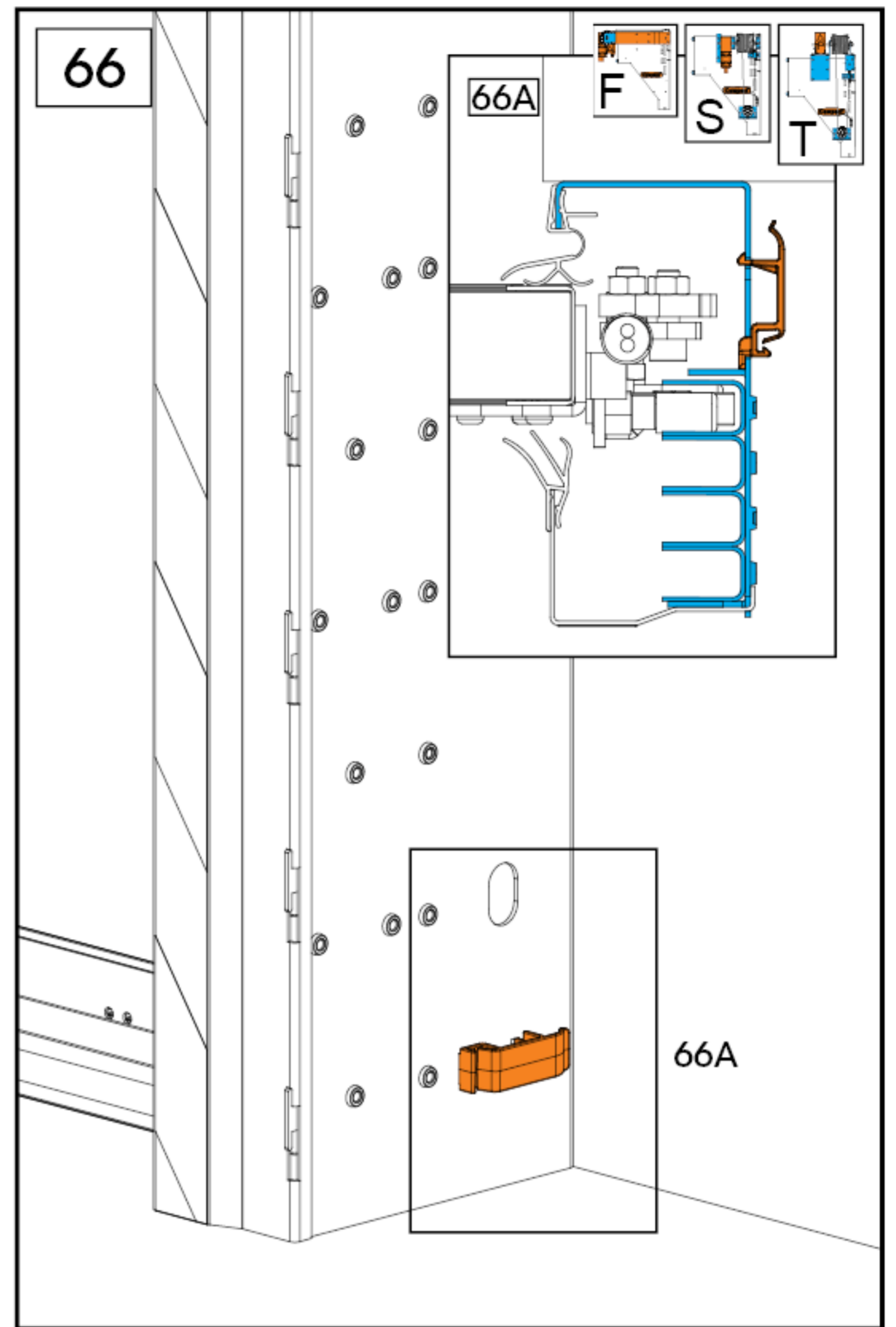
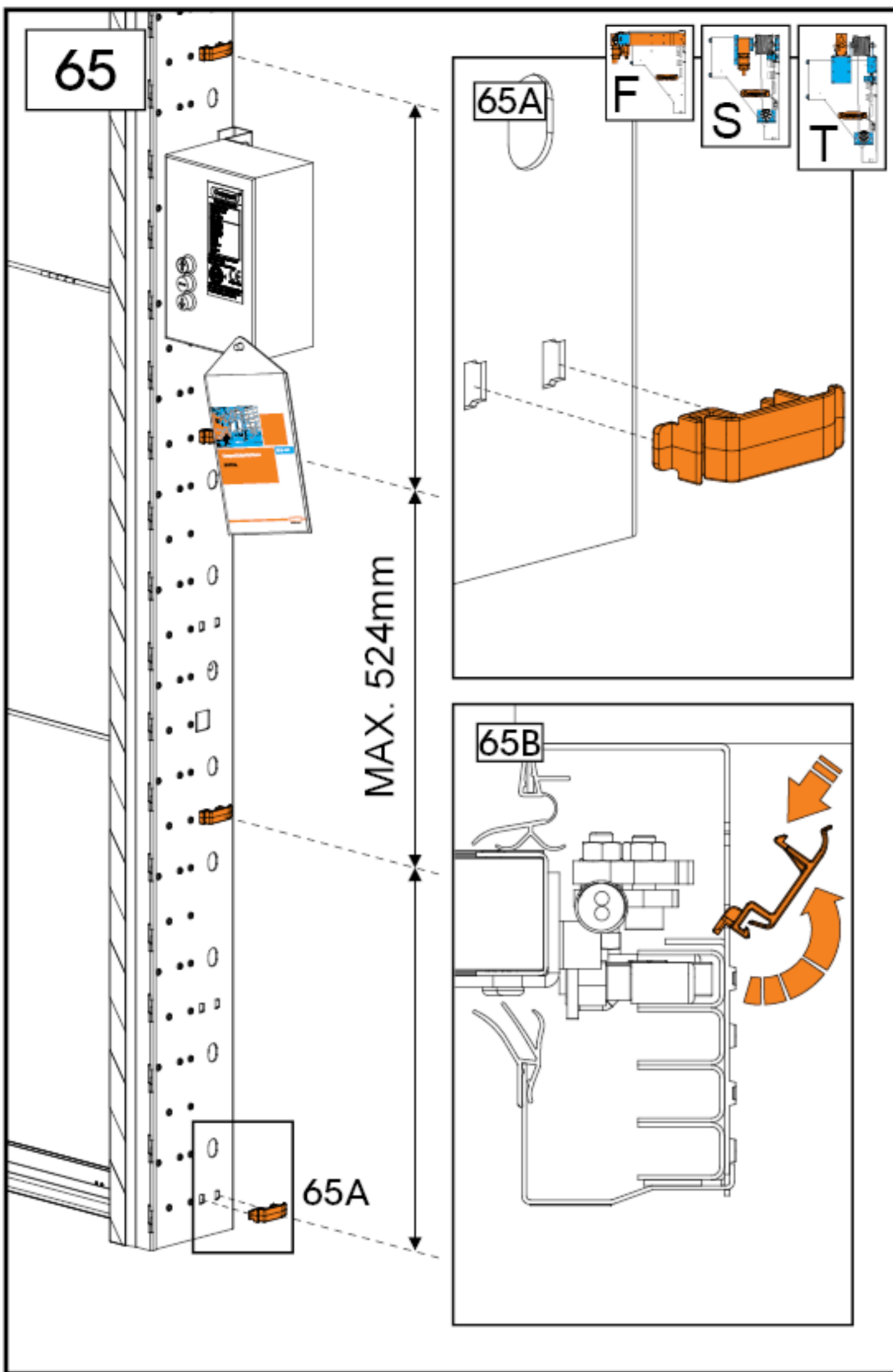


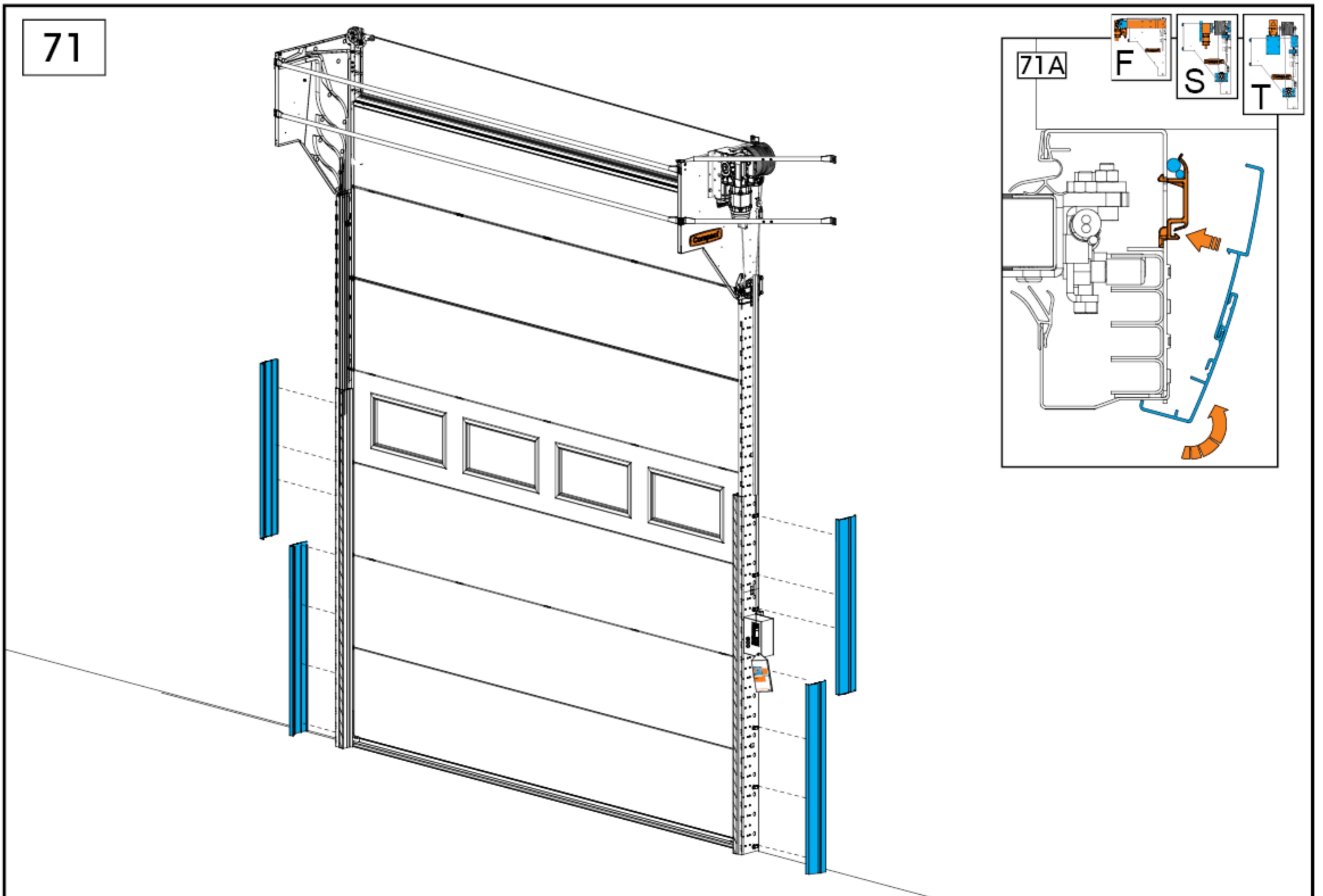
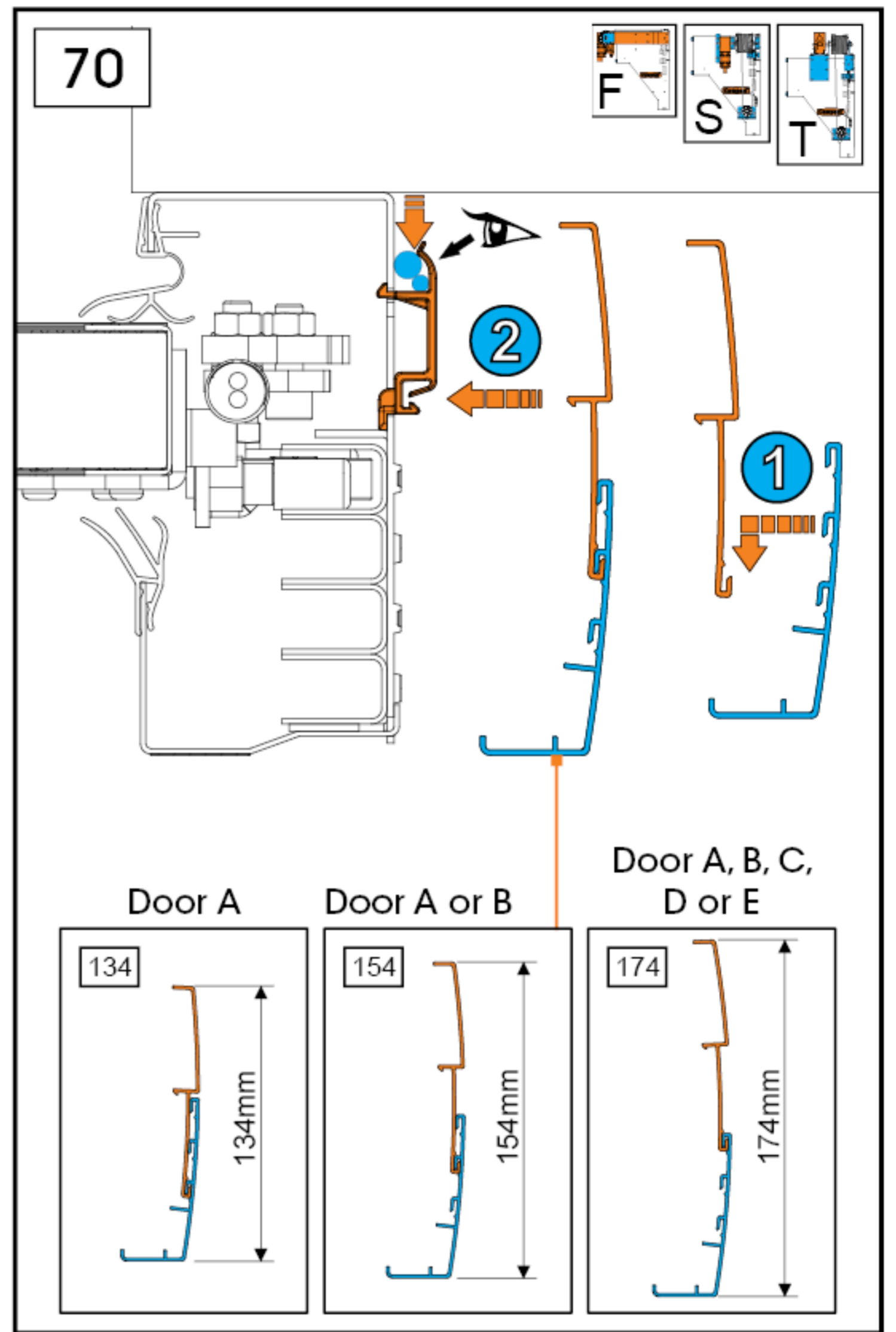
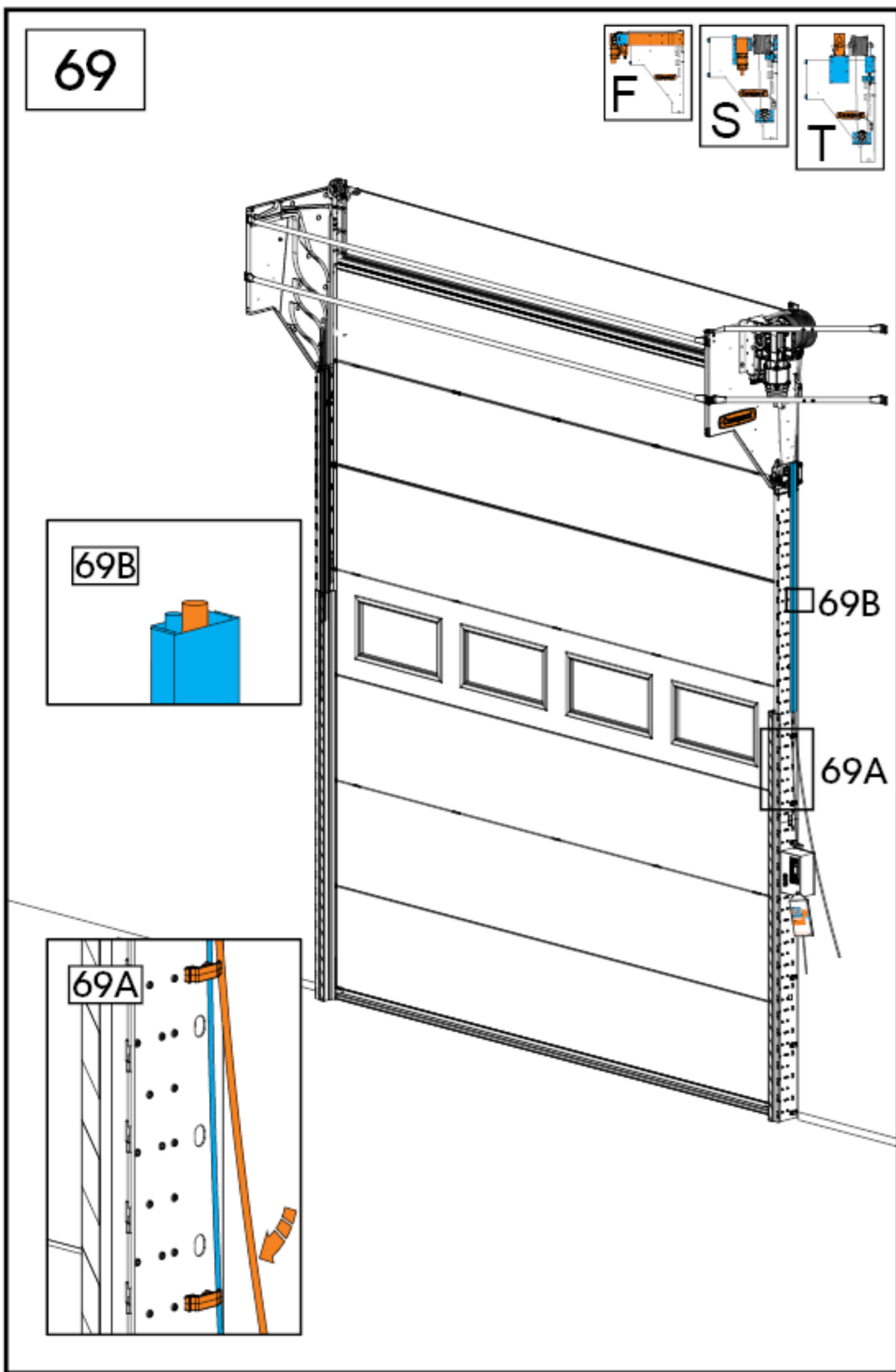
60A

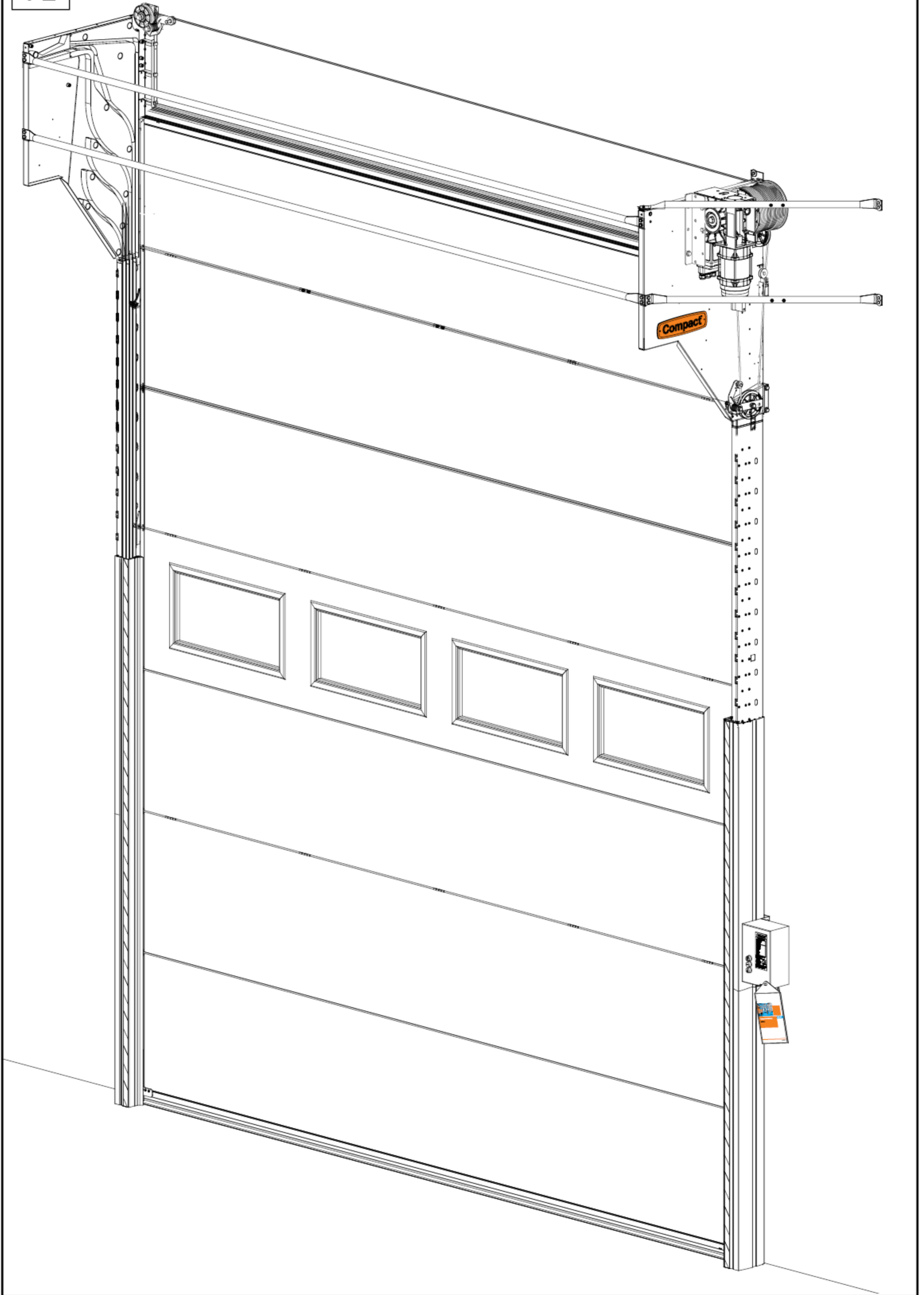


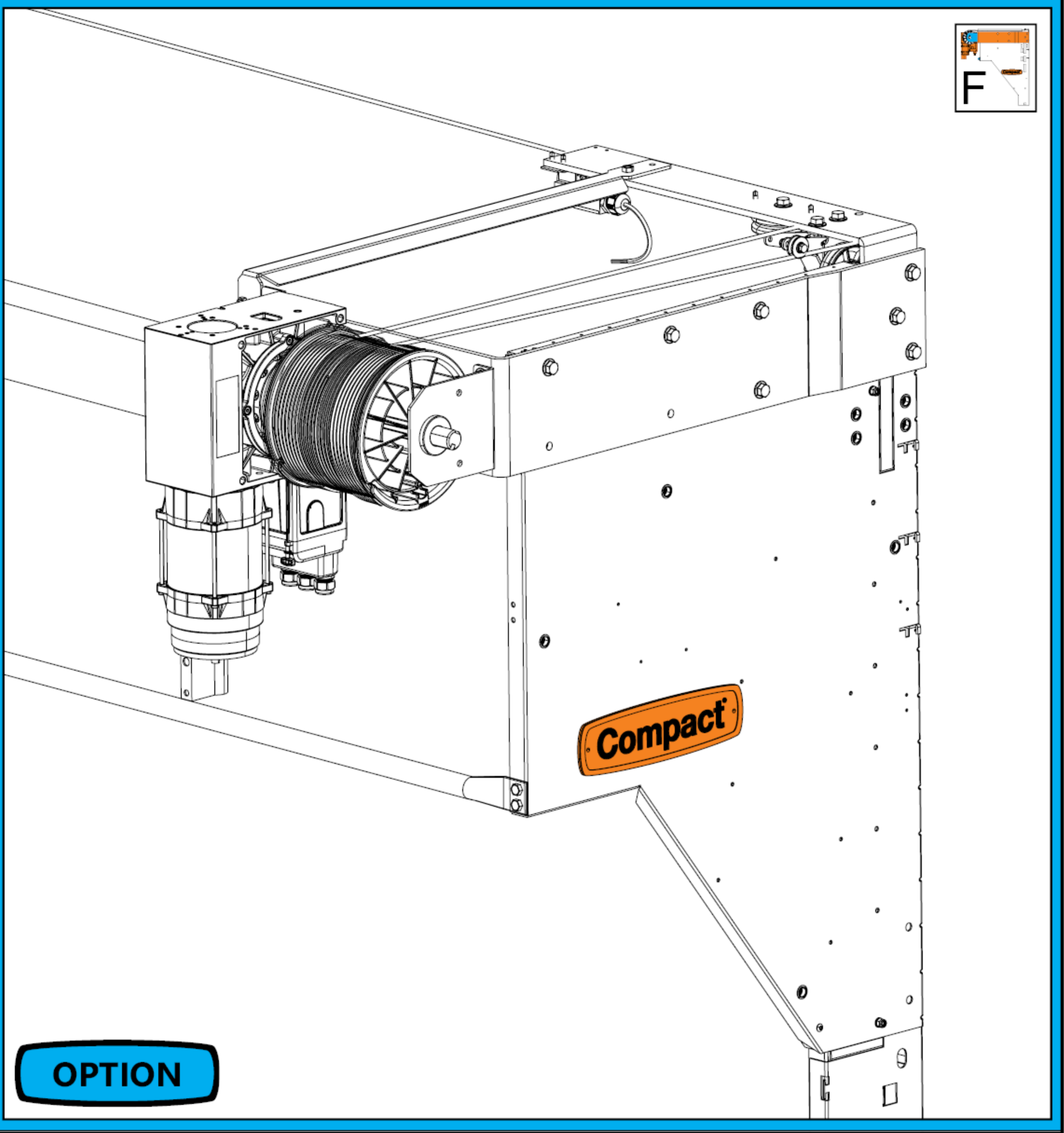






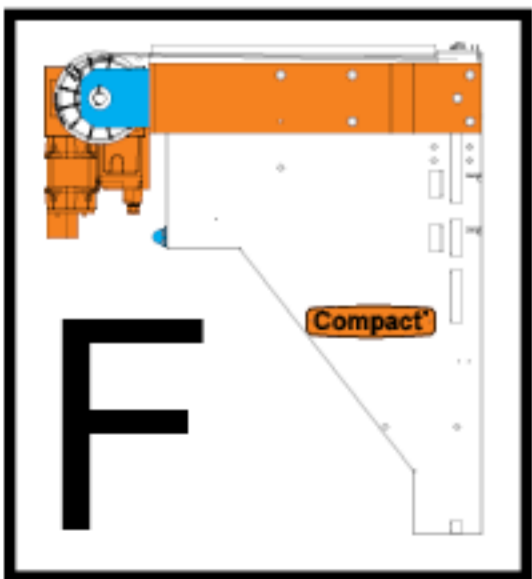






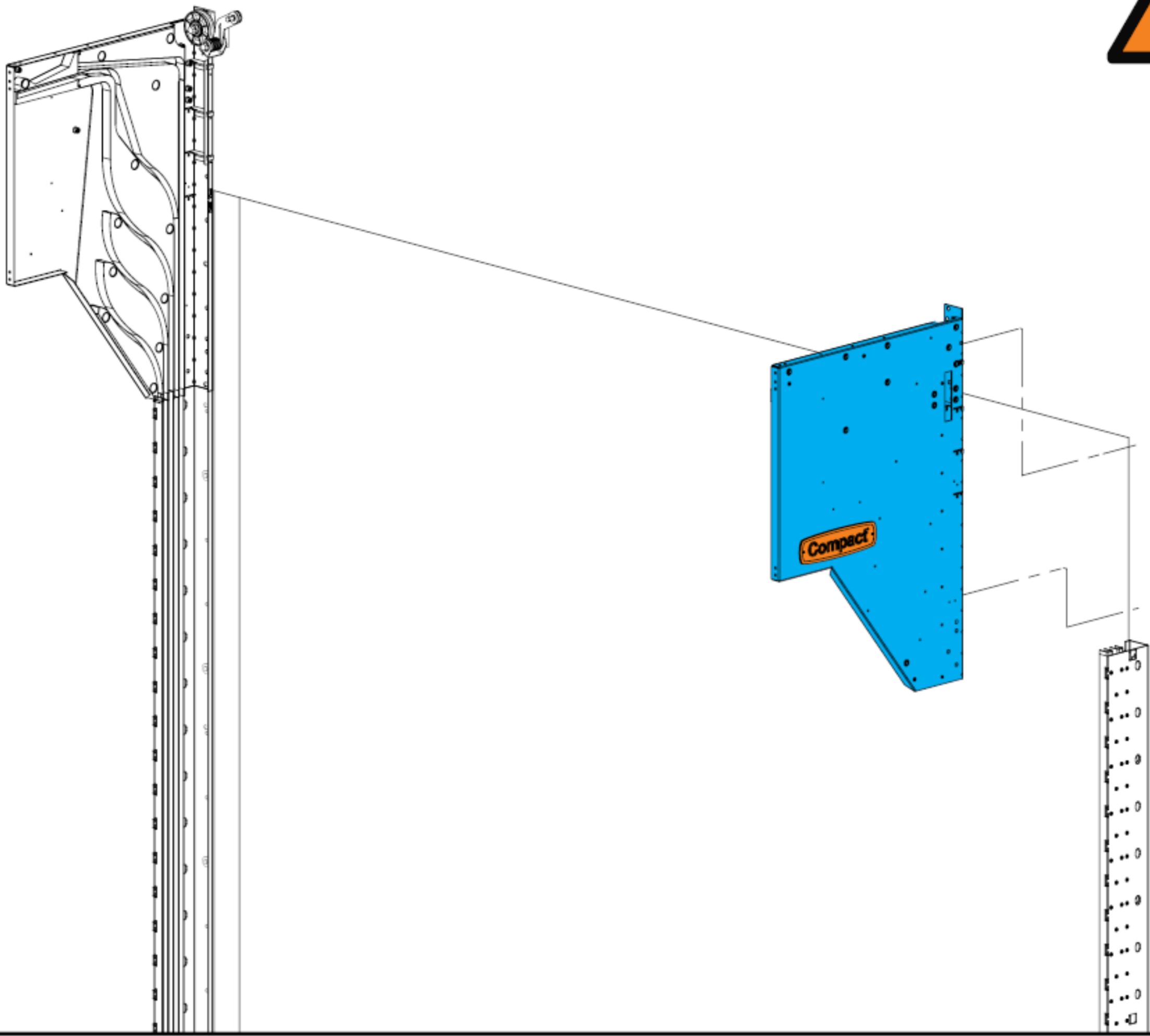
OPTION

Compact

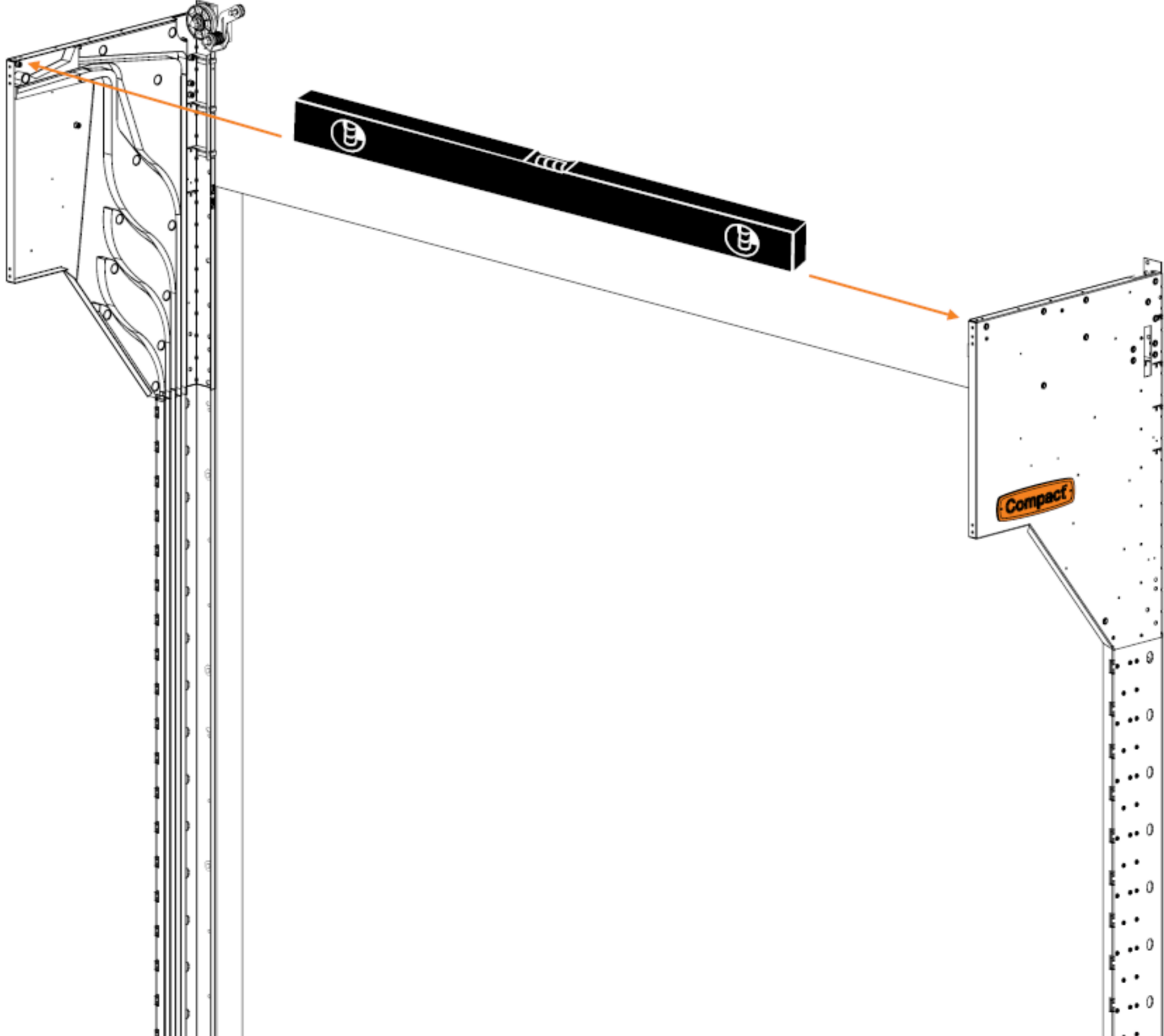


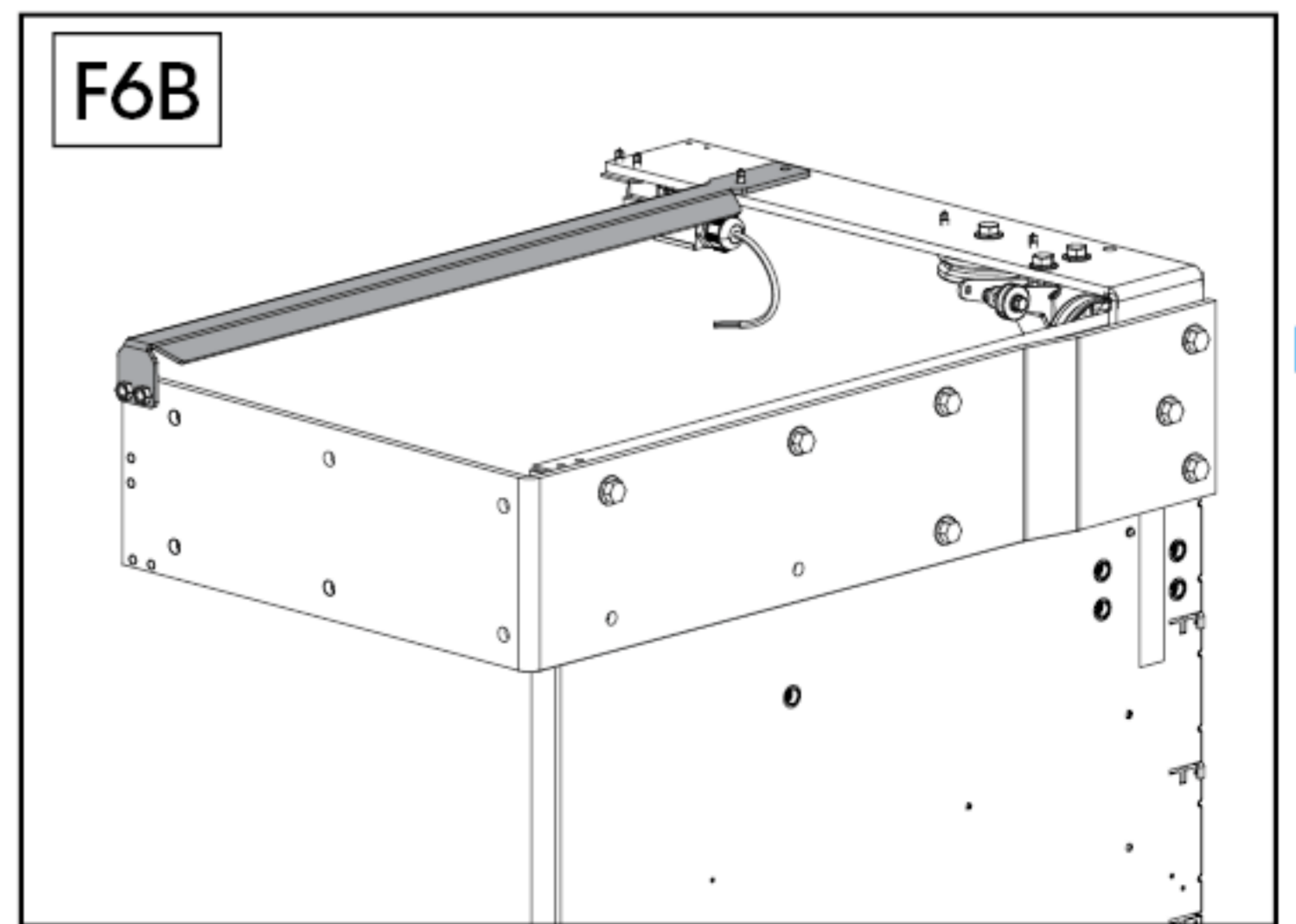
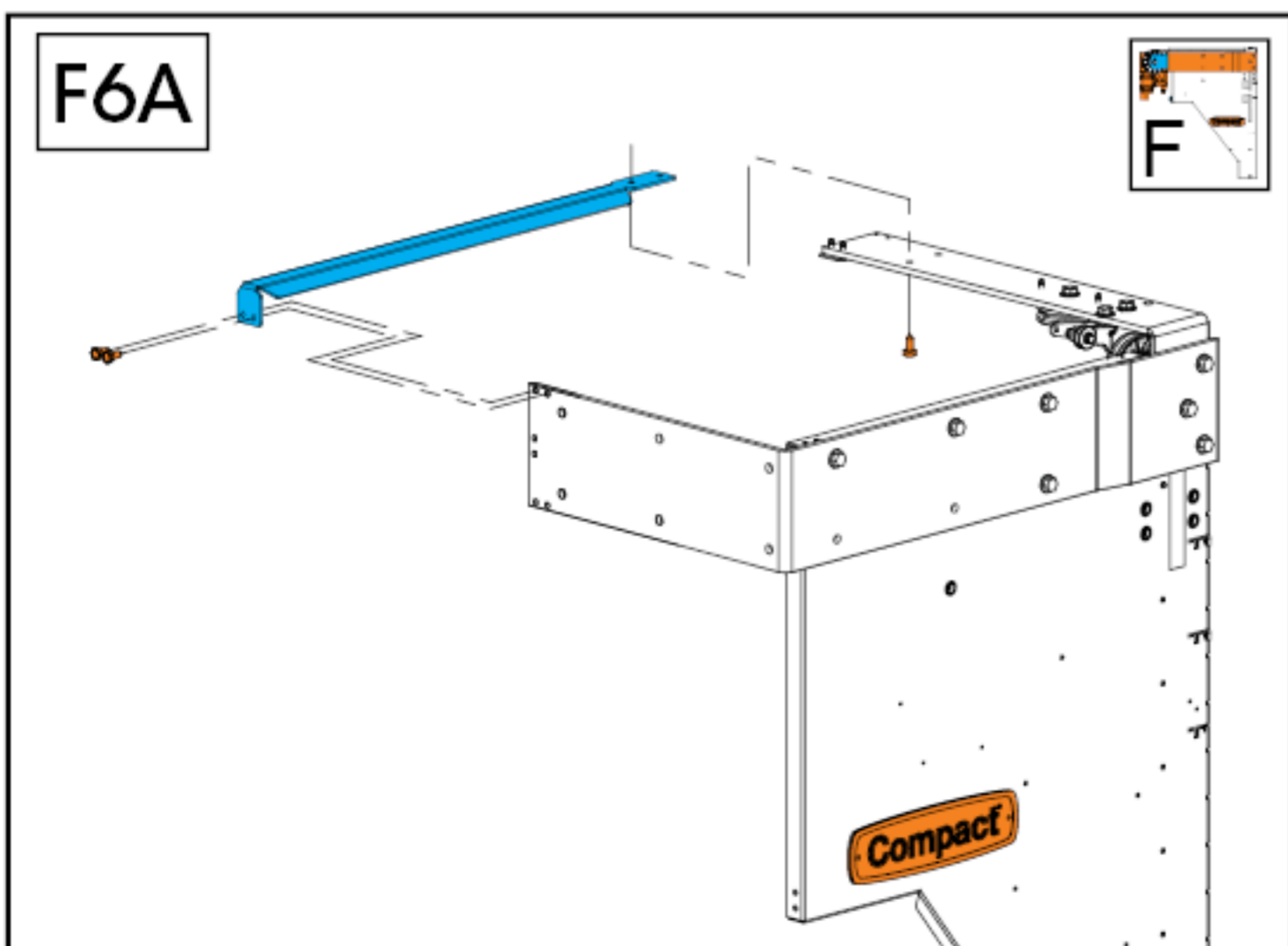
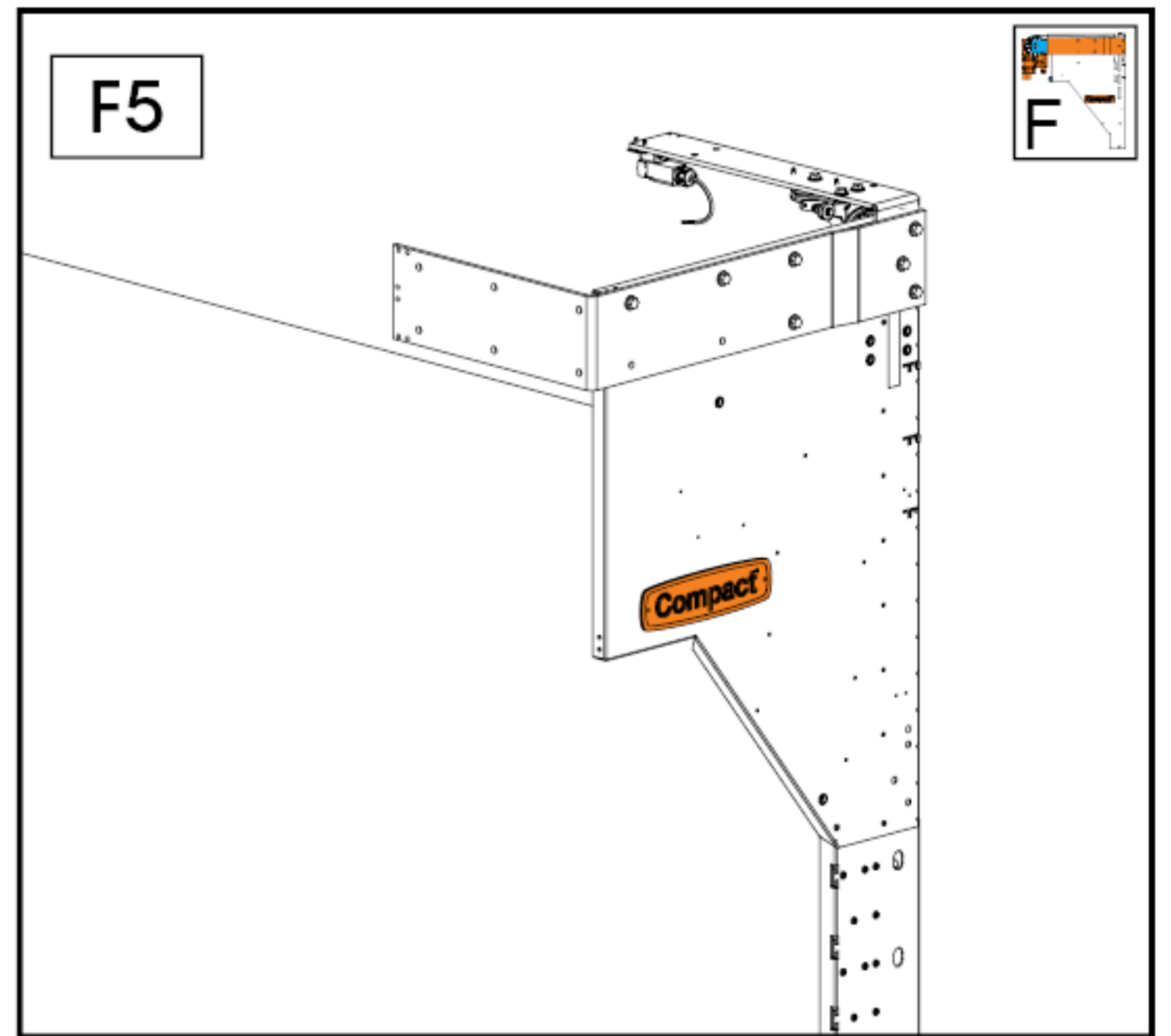
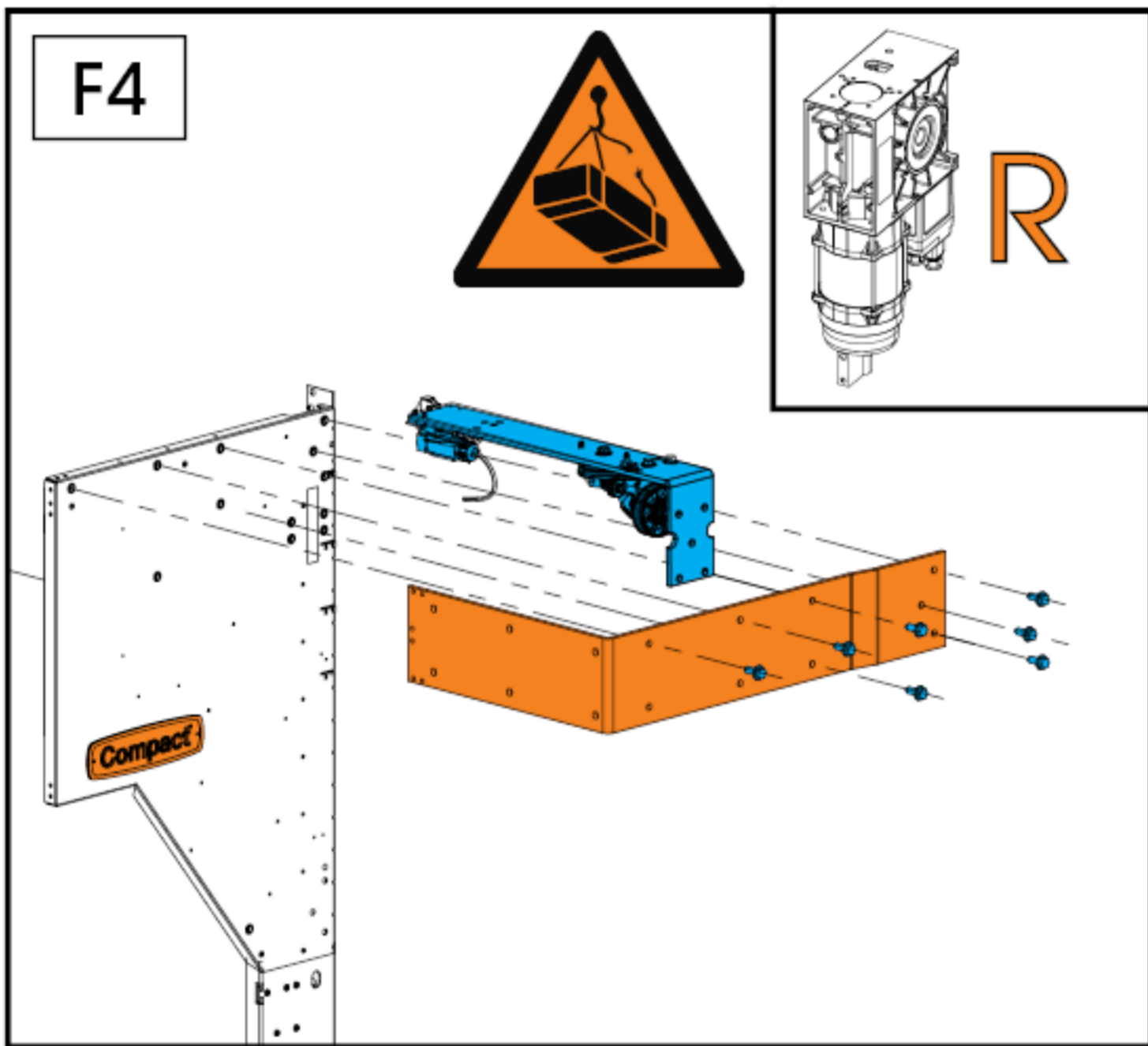
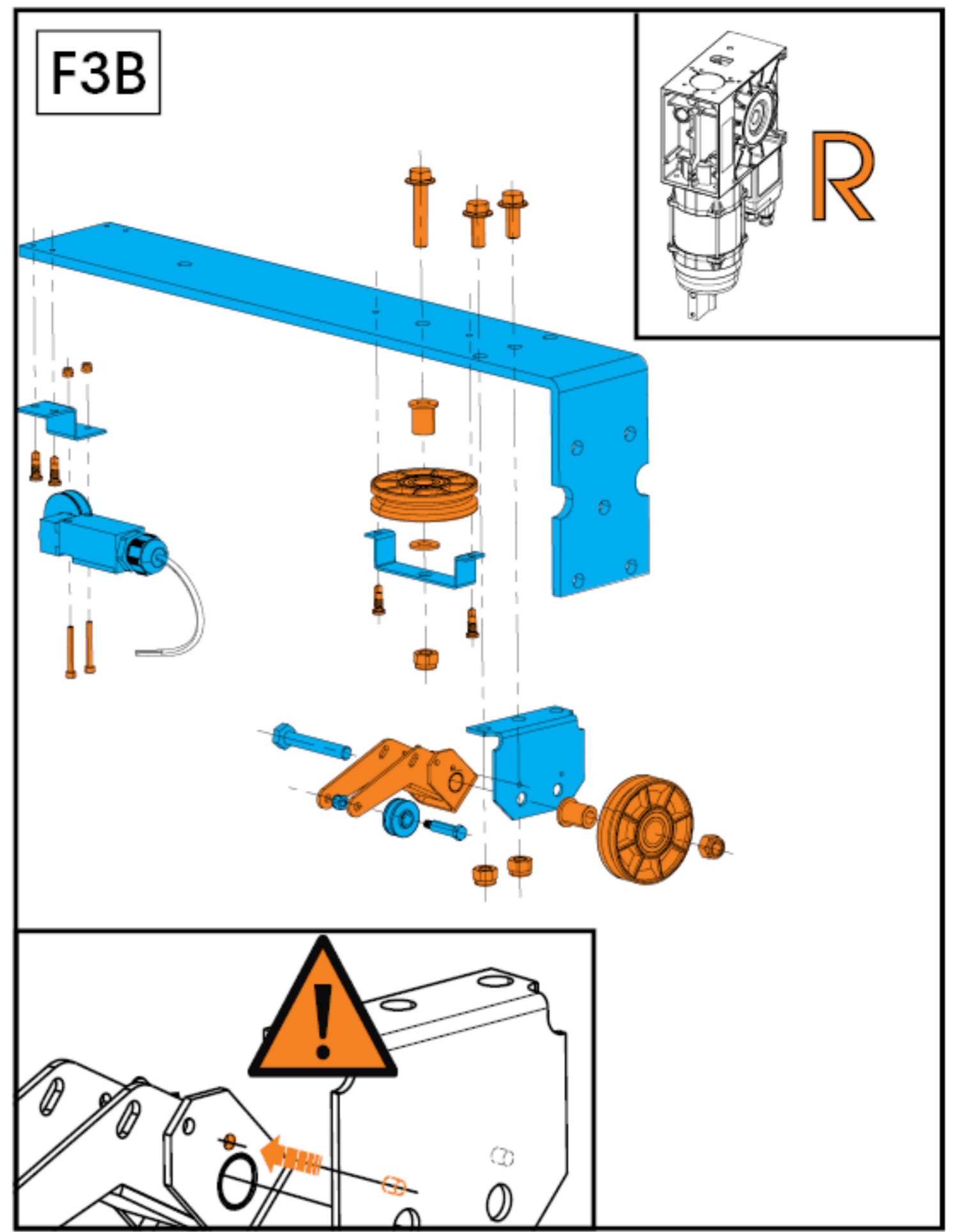
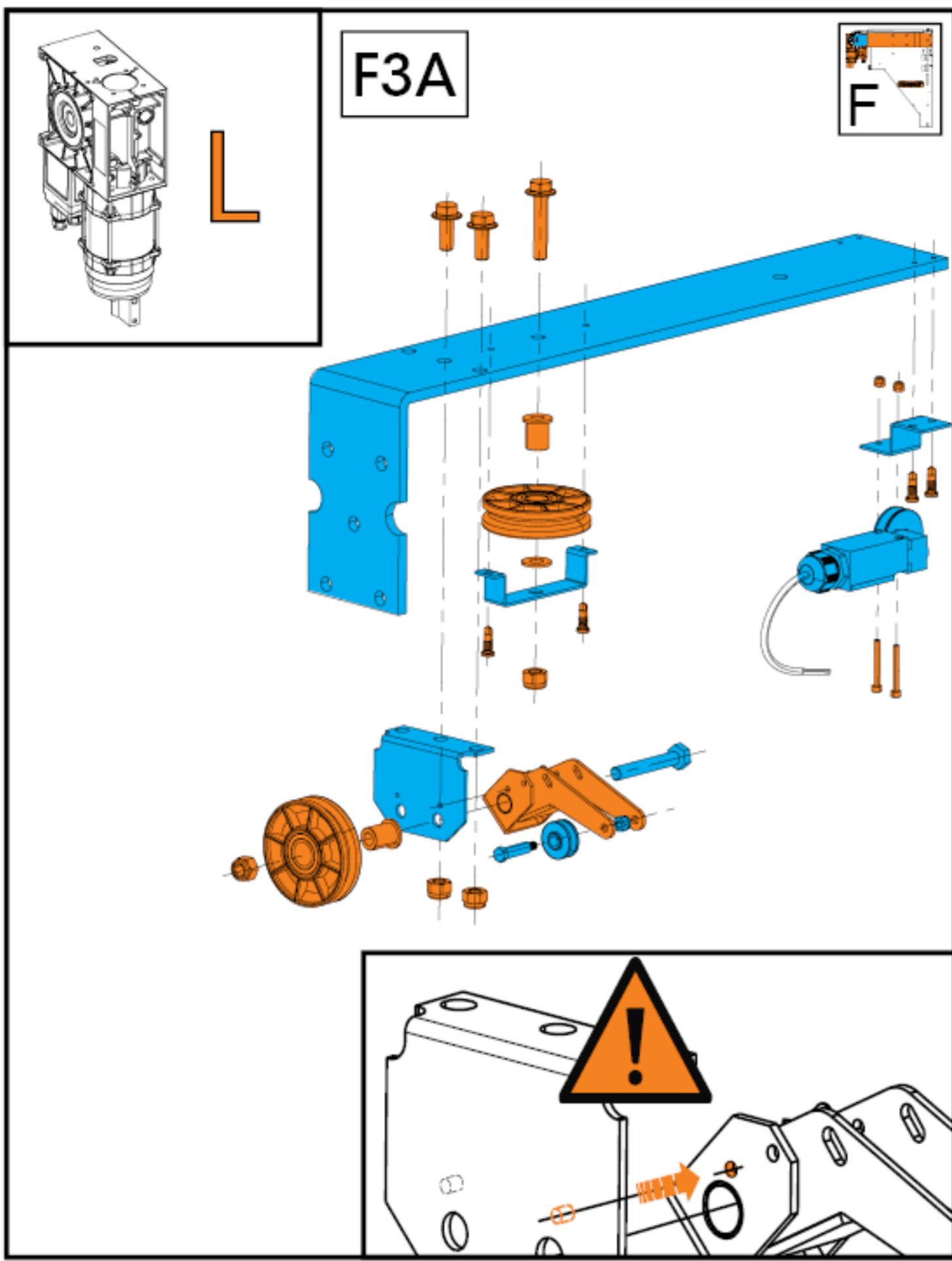
Frontmotor

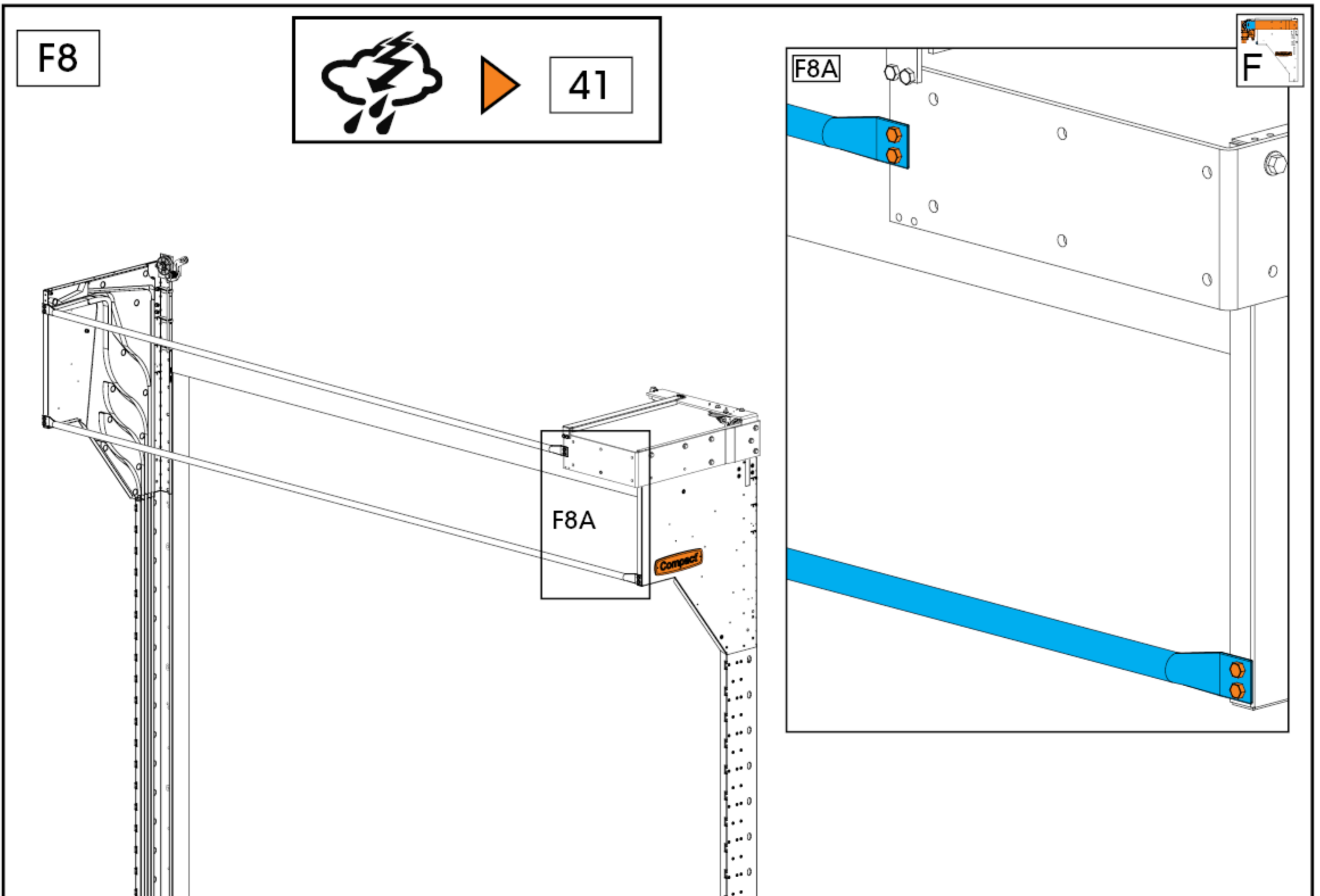
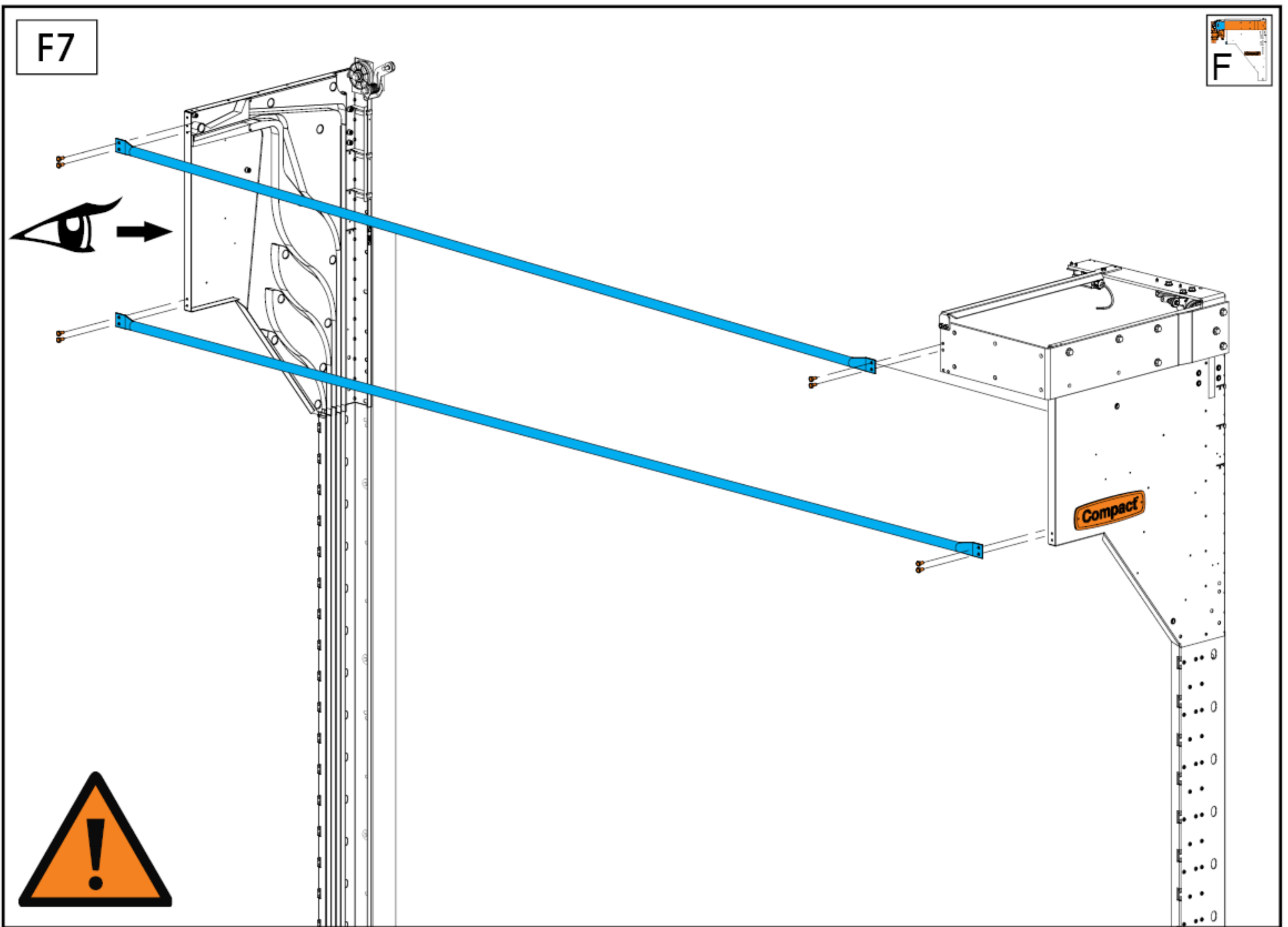
F1

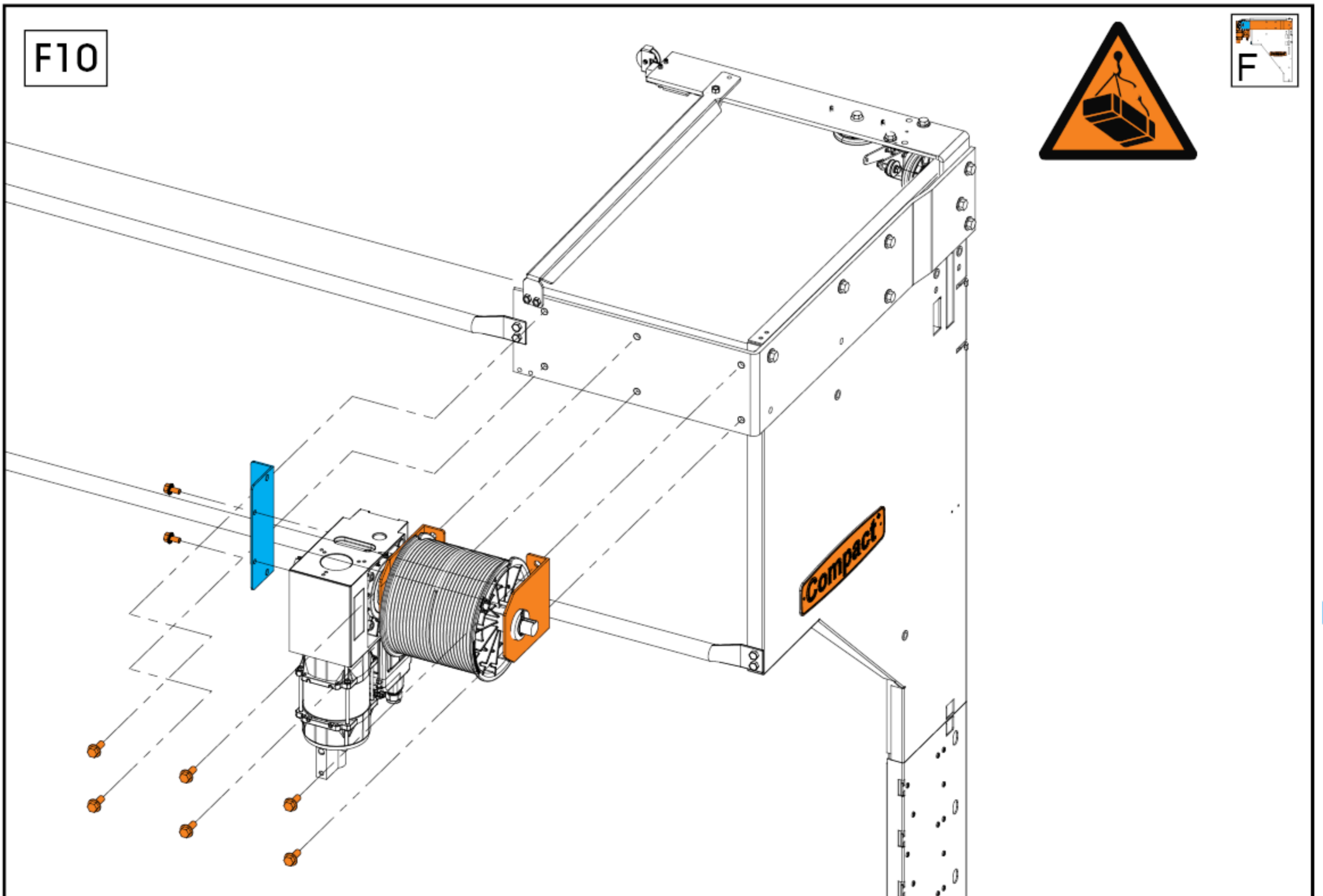
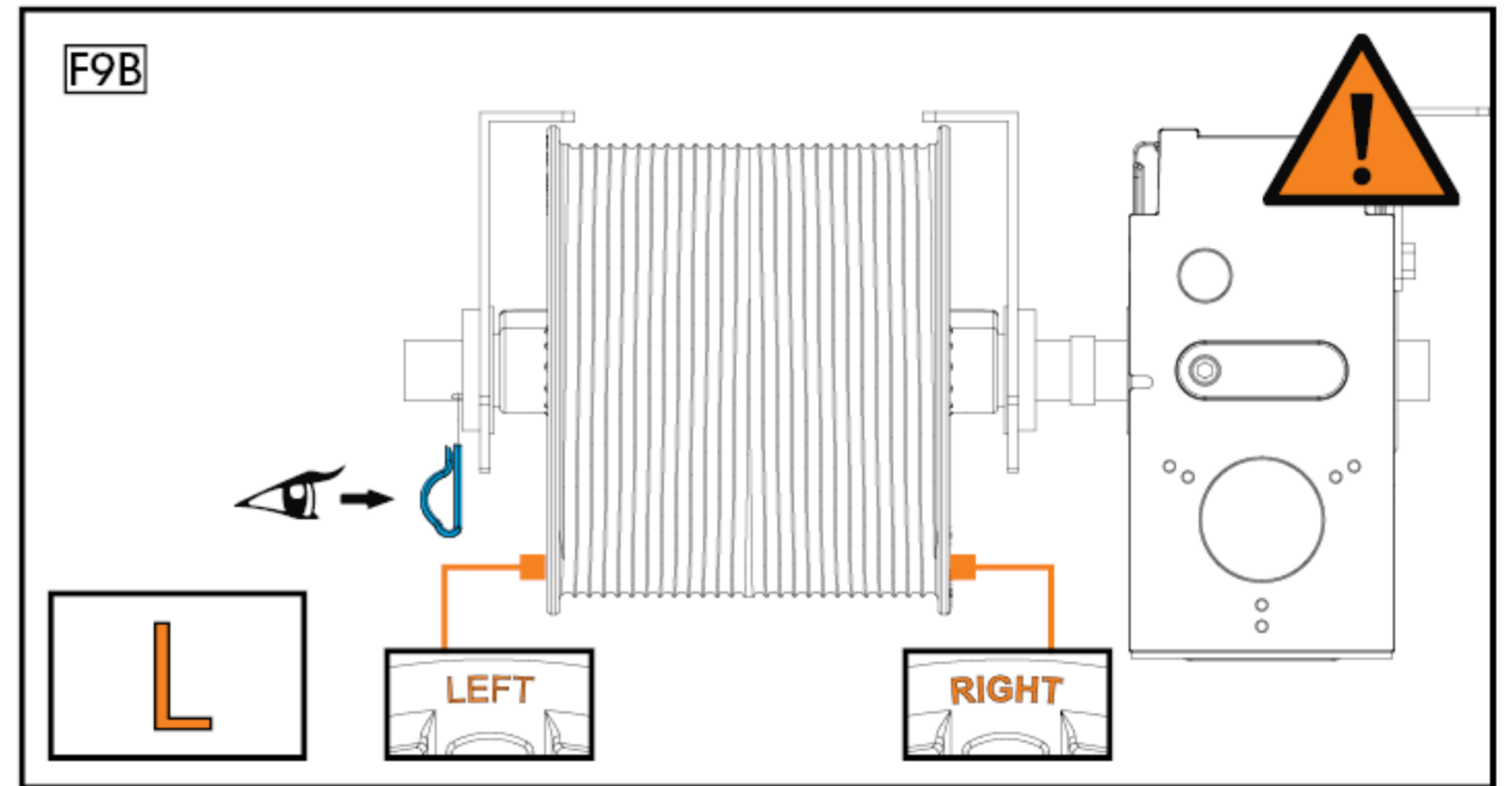
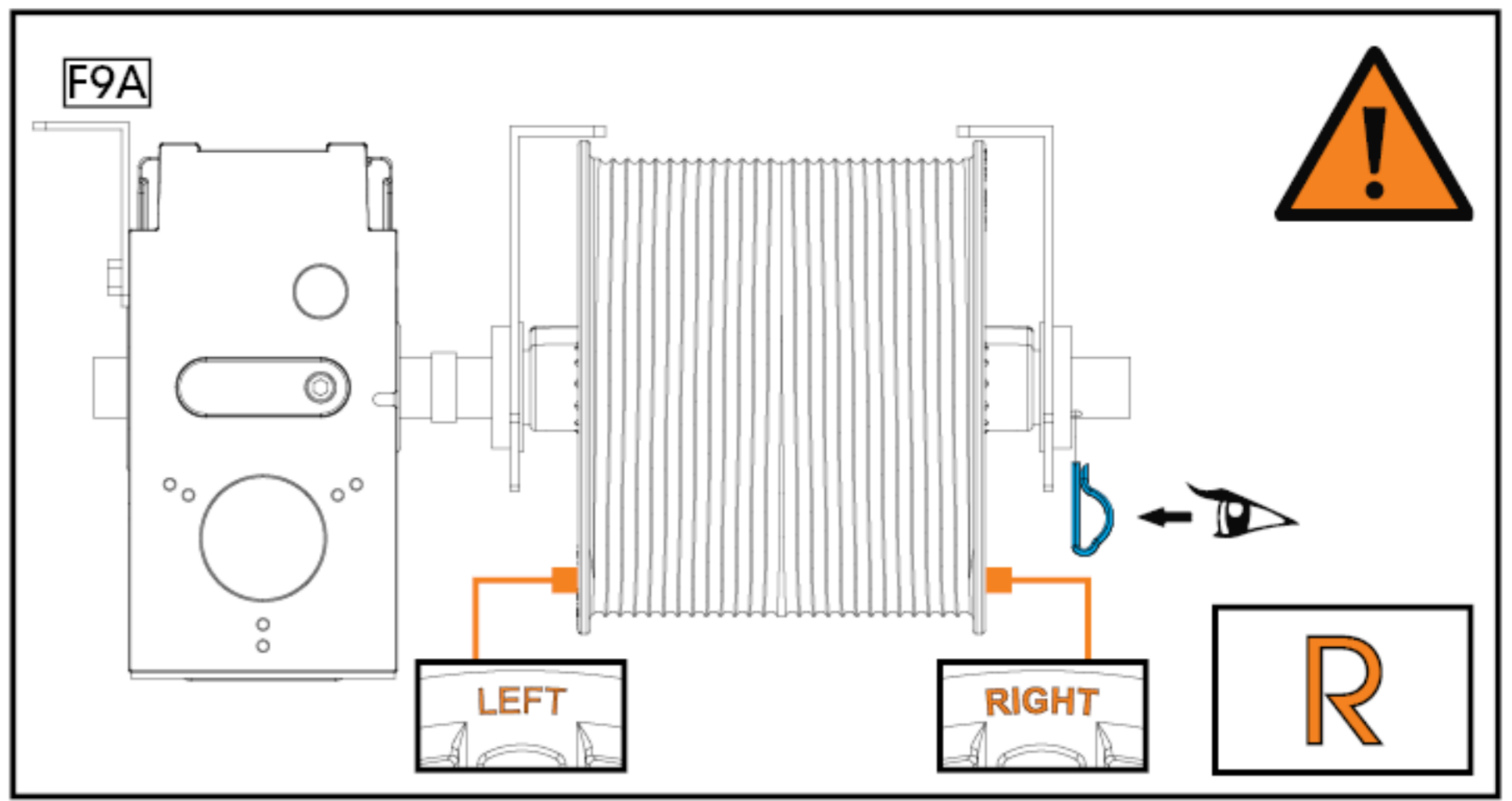
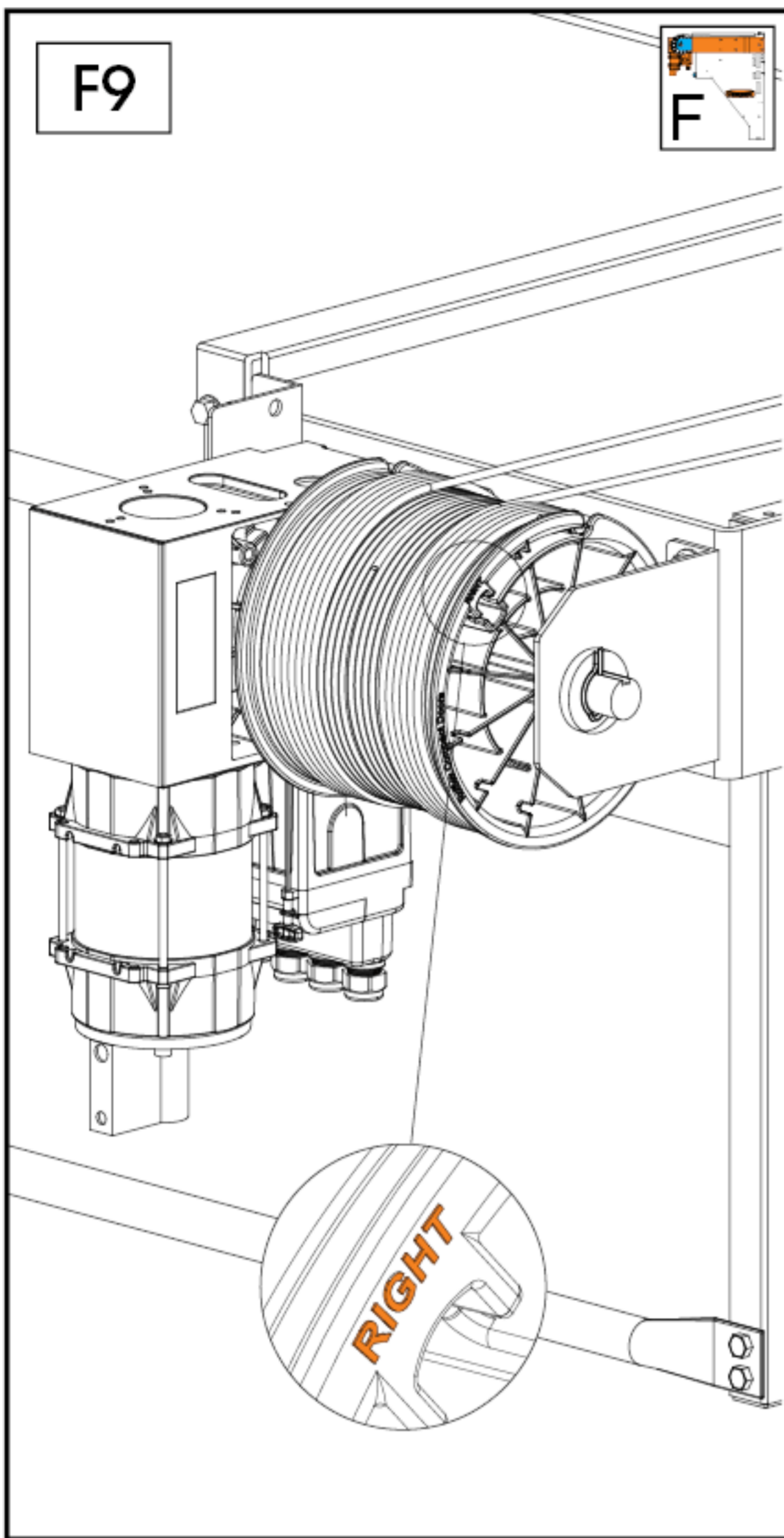


F2

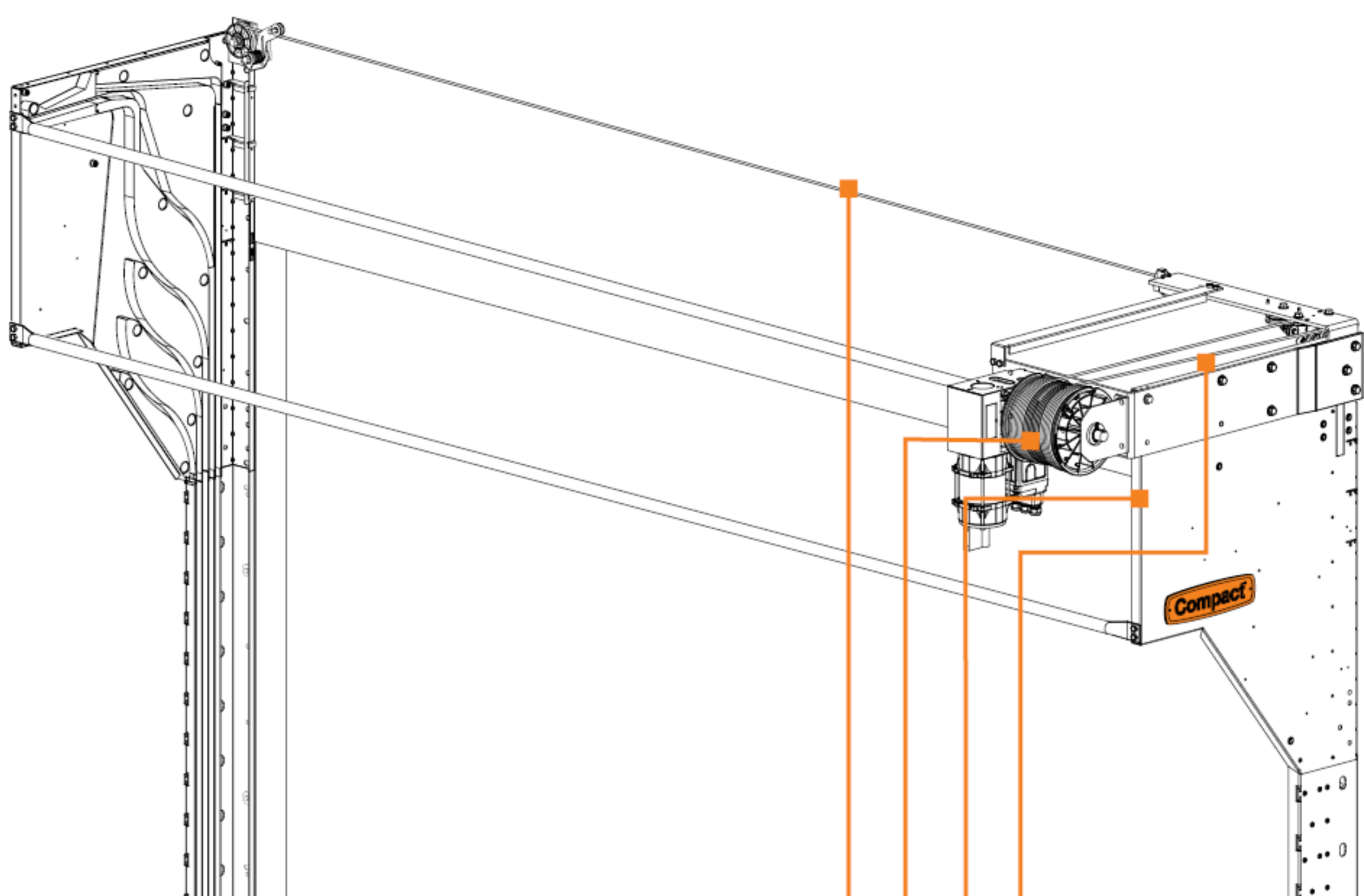




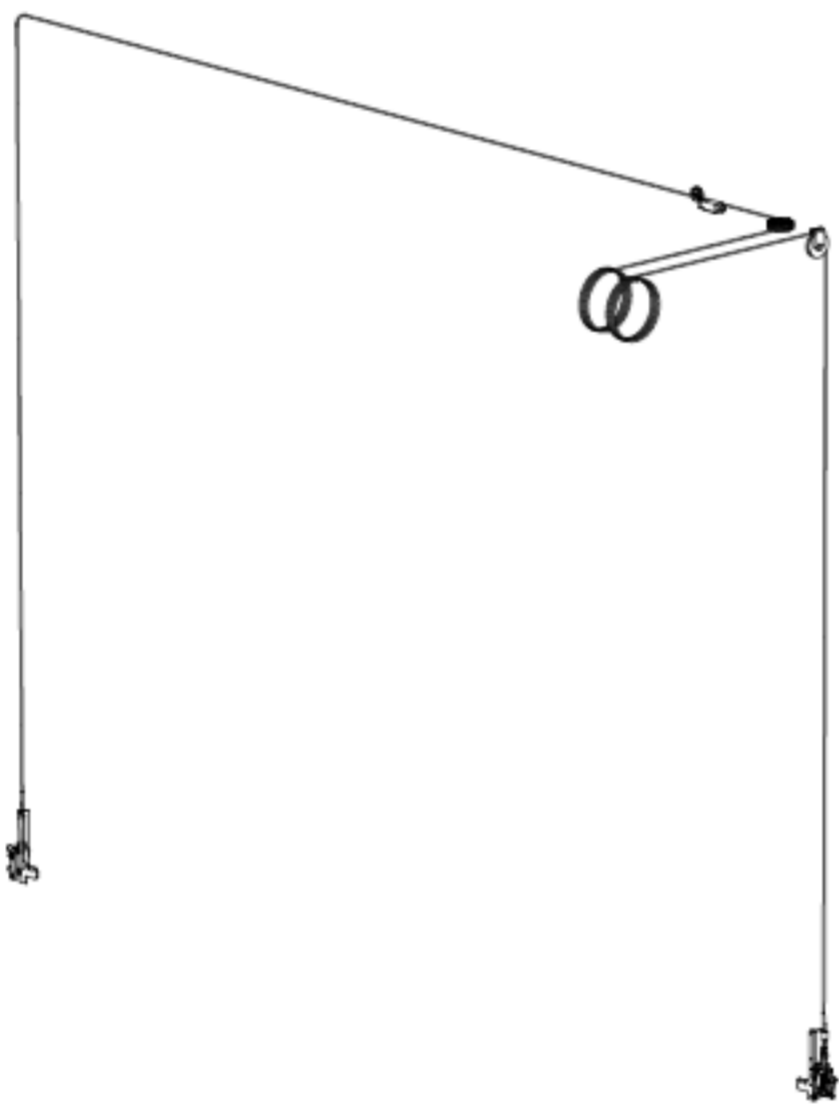




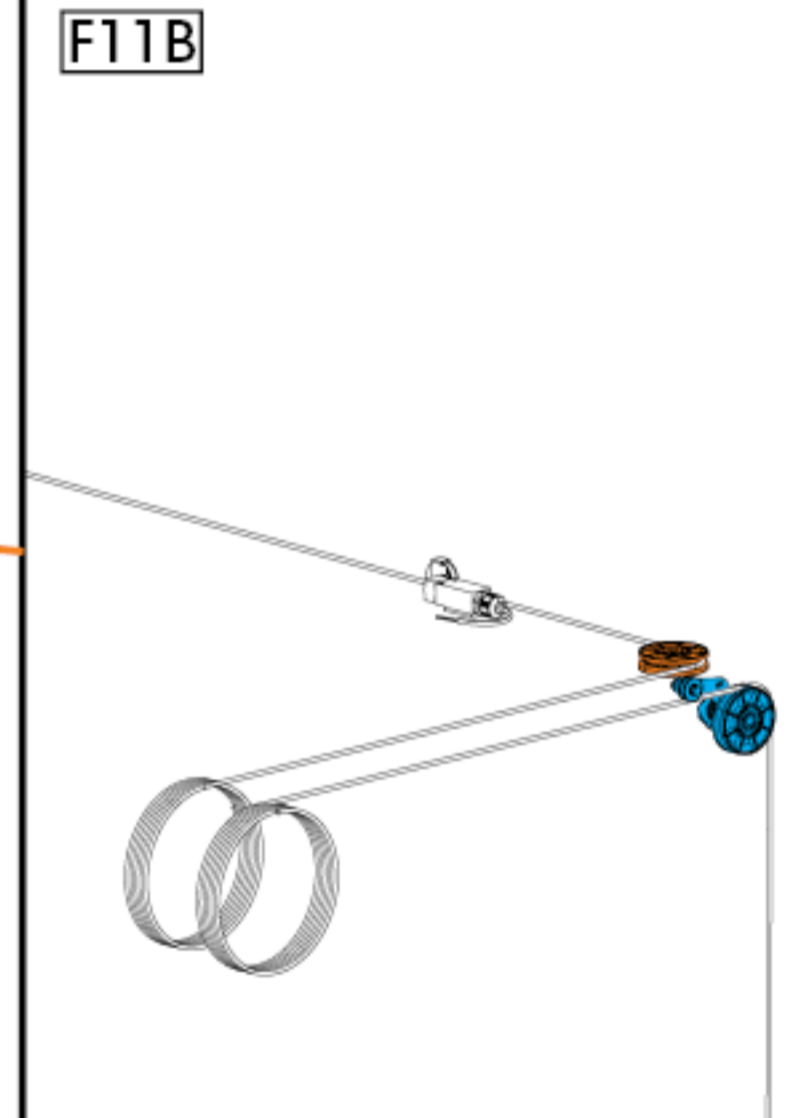
F11



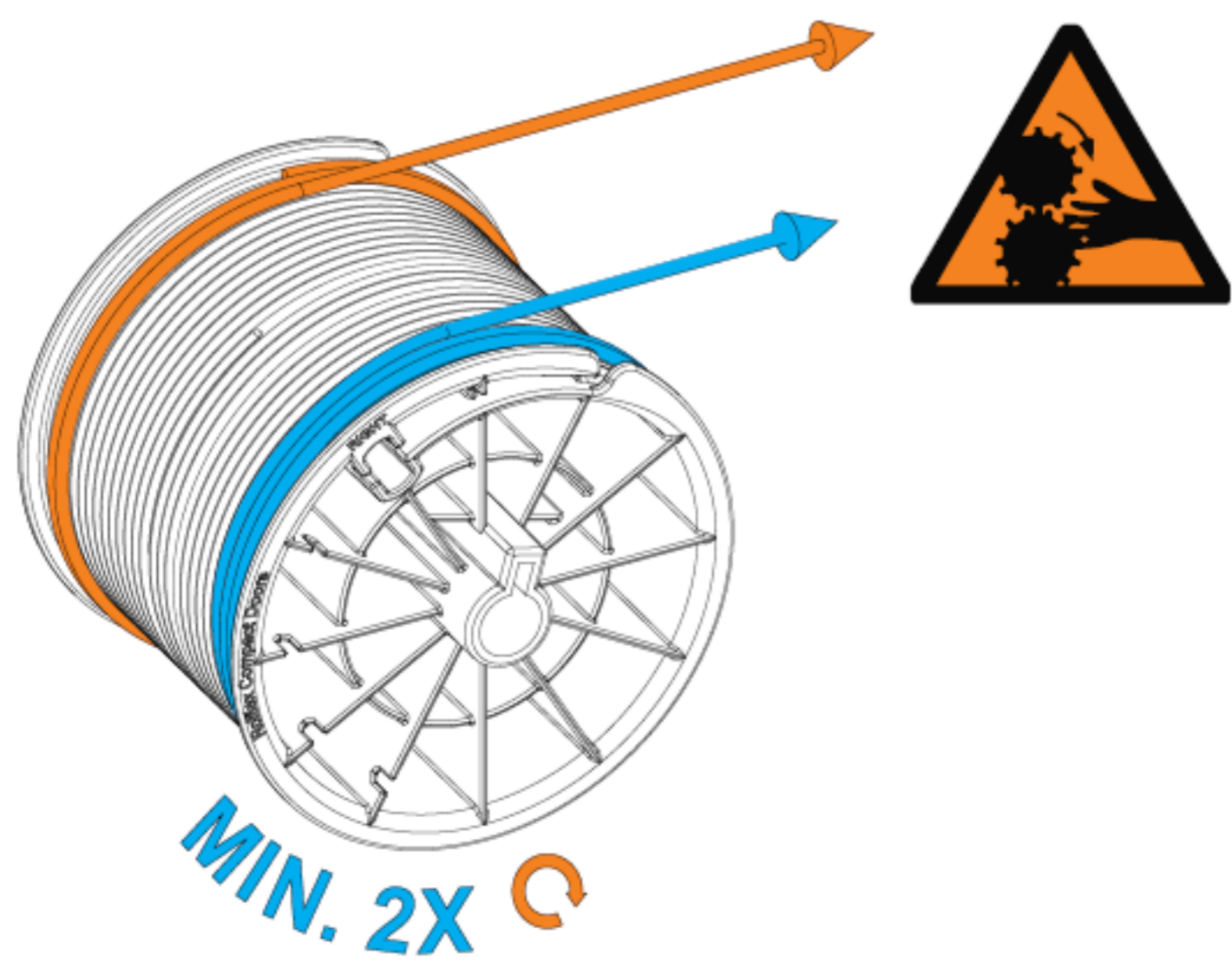
F11A



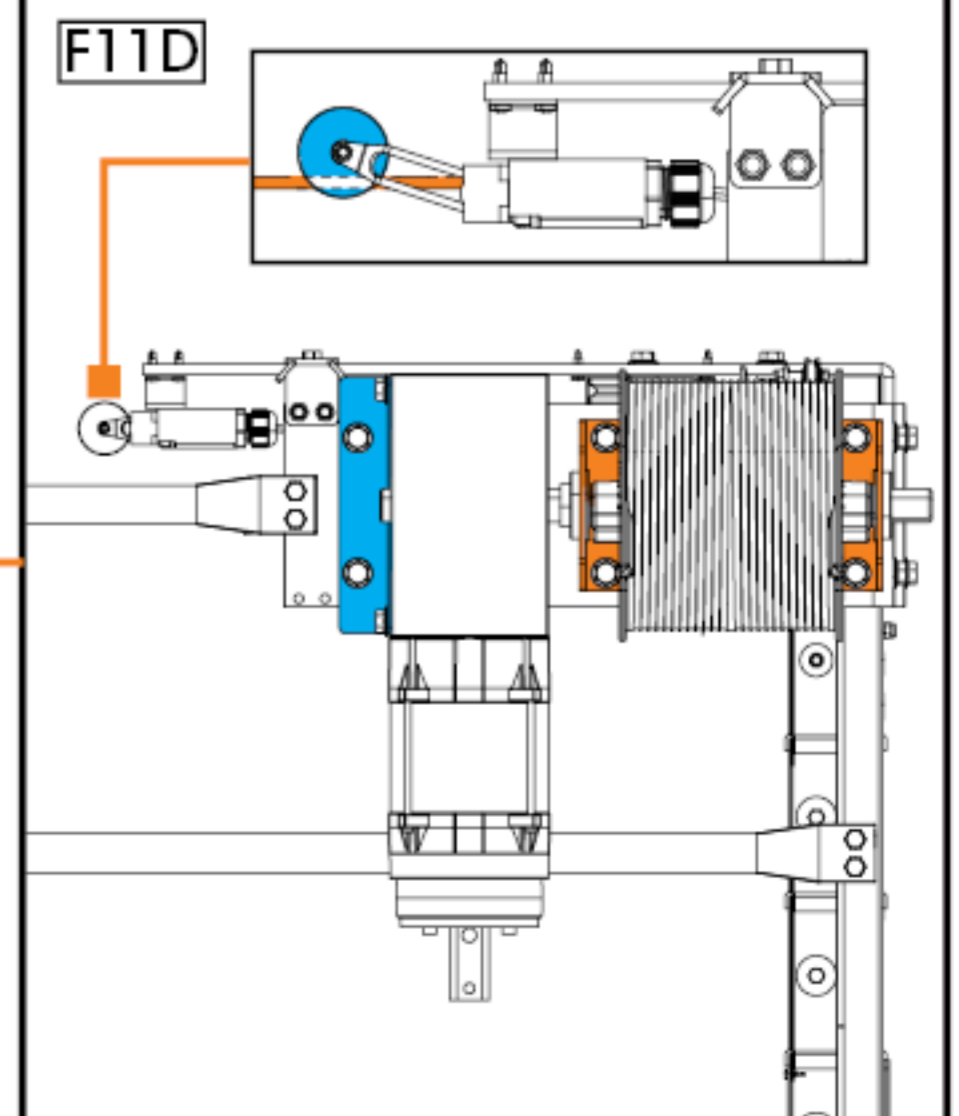
F11B

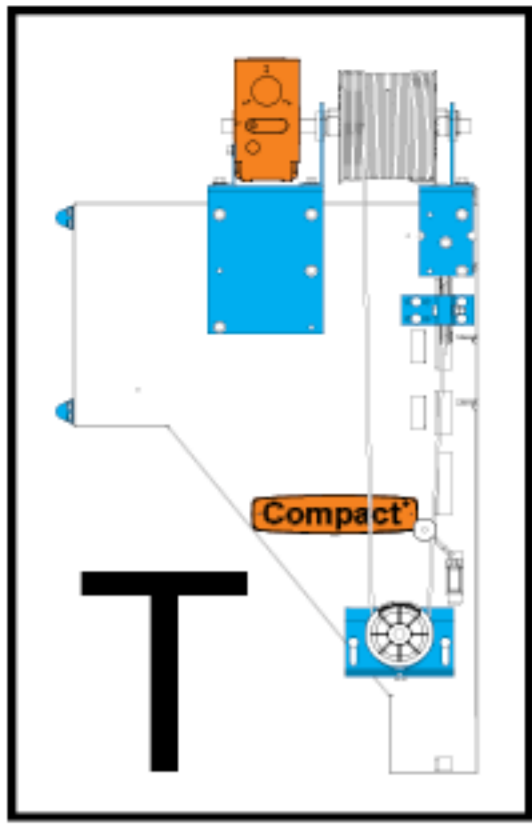


F11C

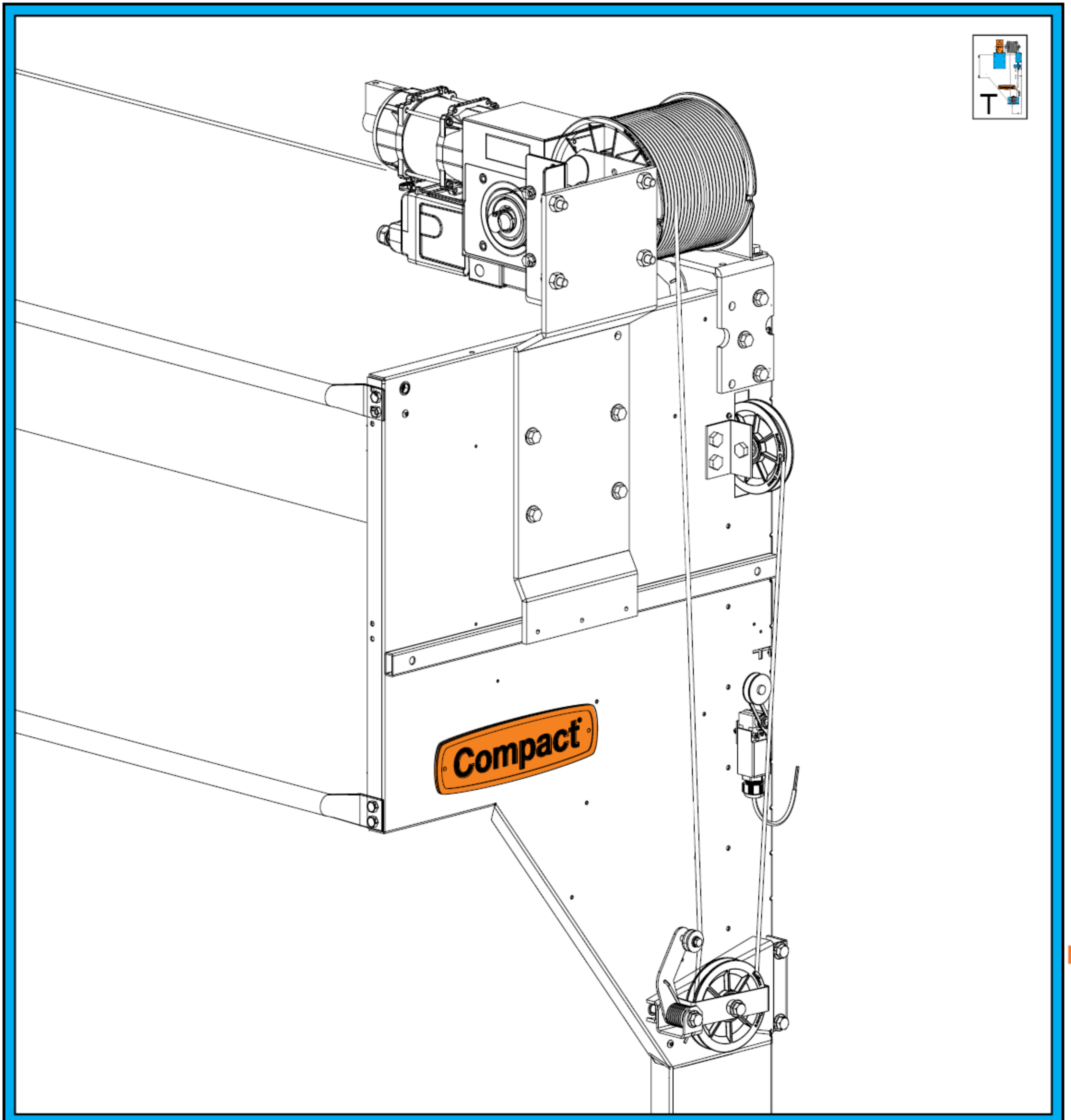


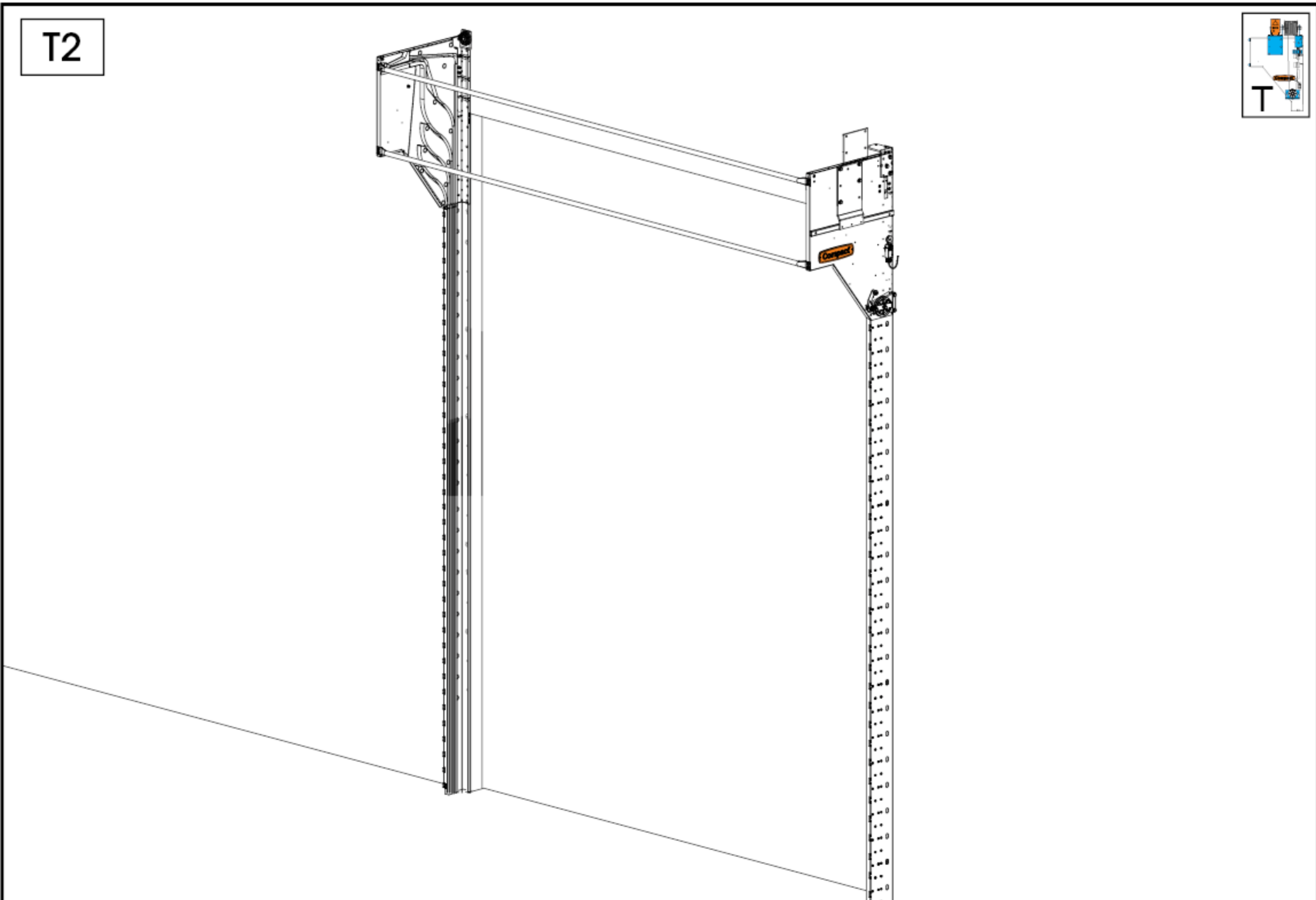
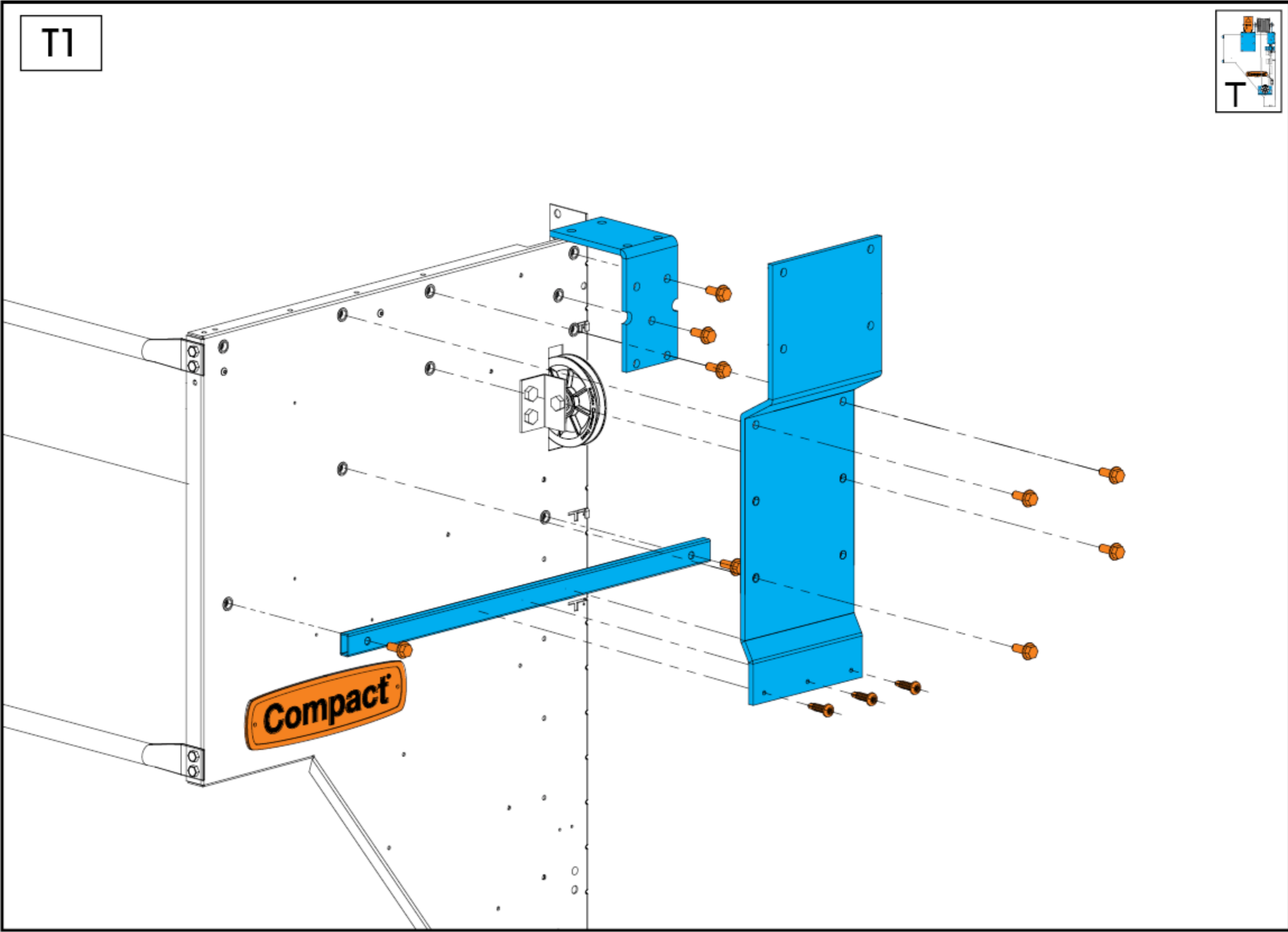
F11D

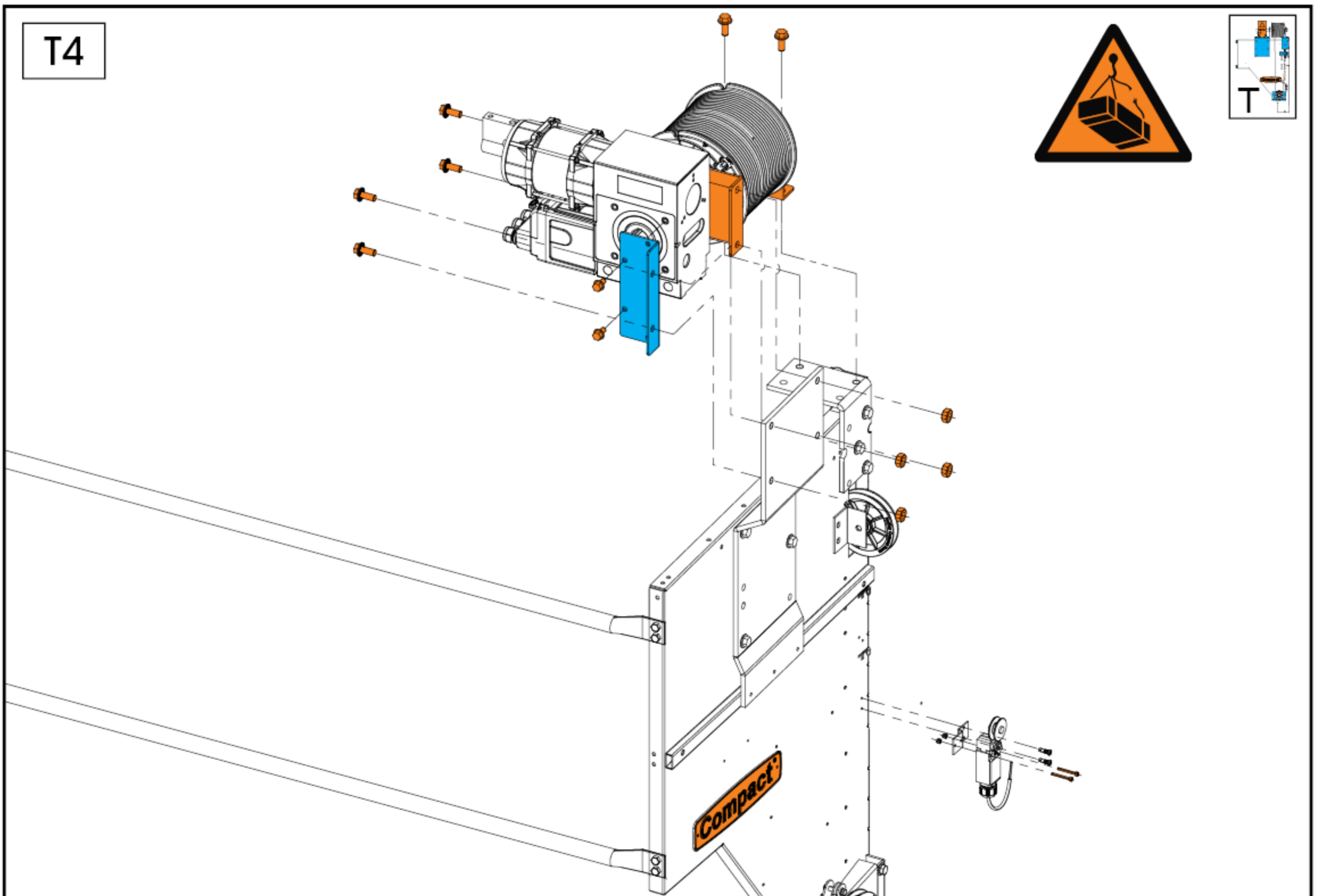
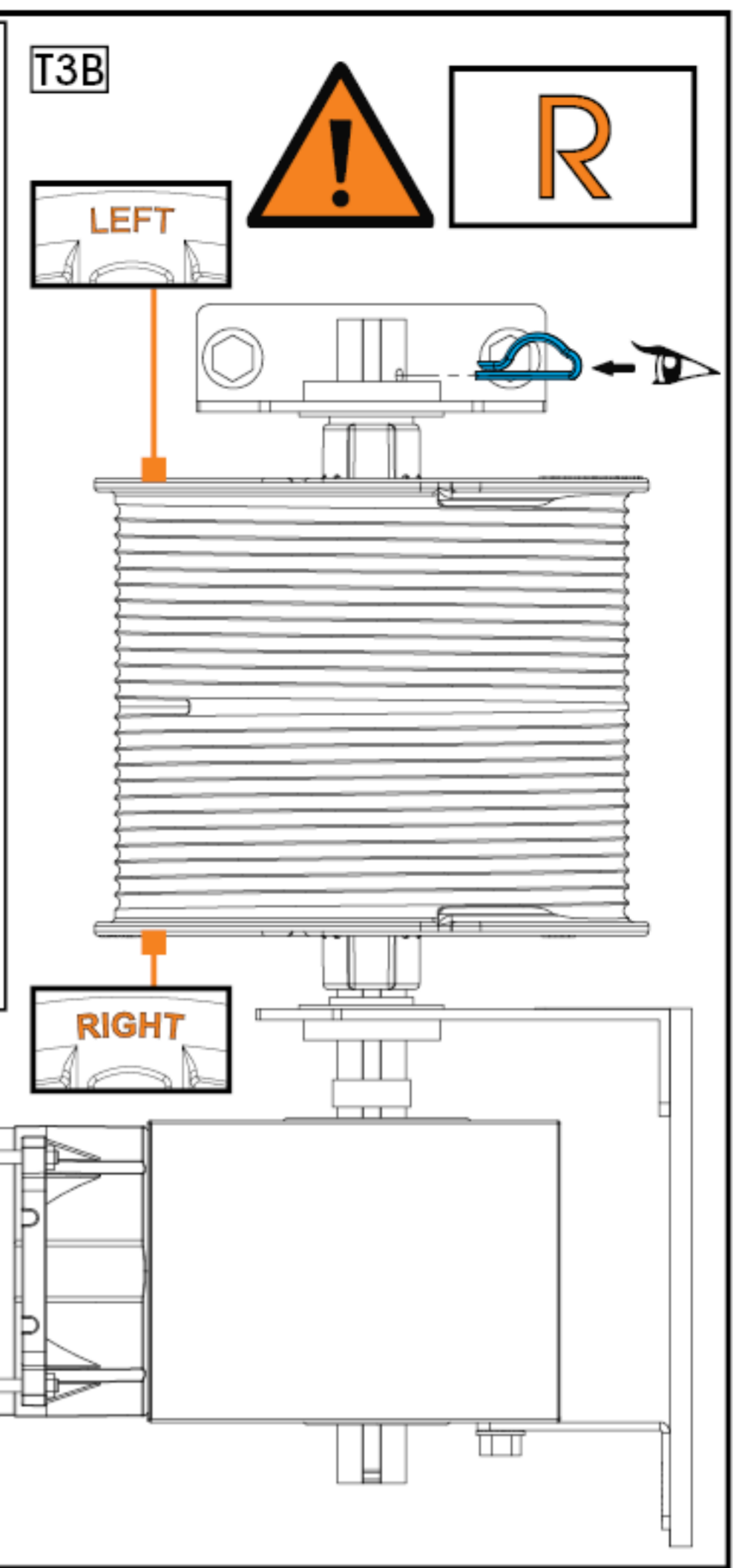
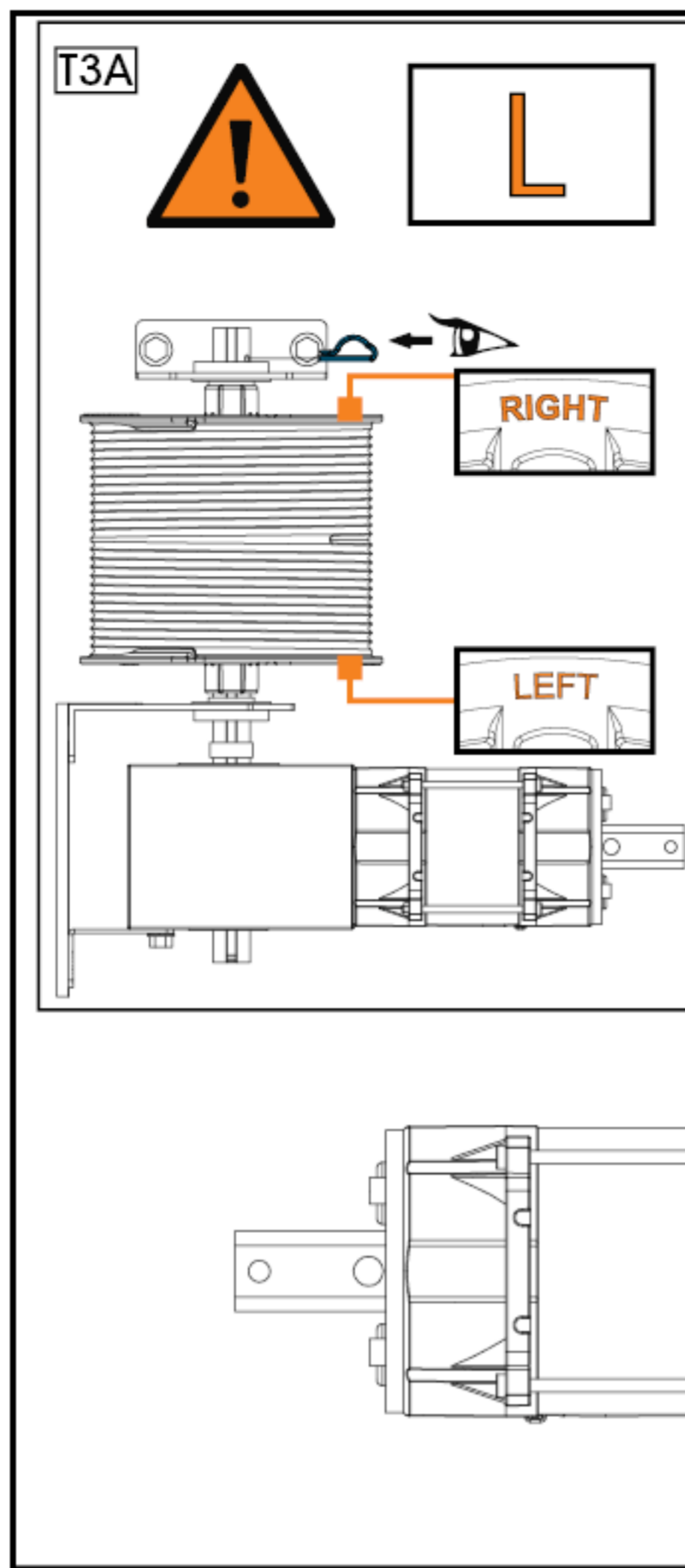
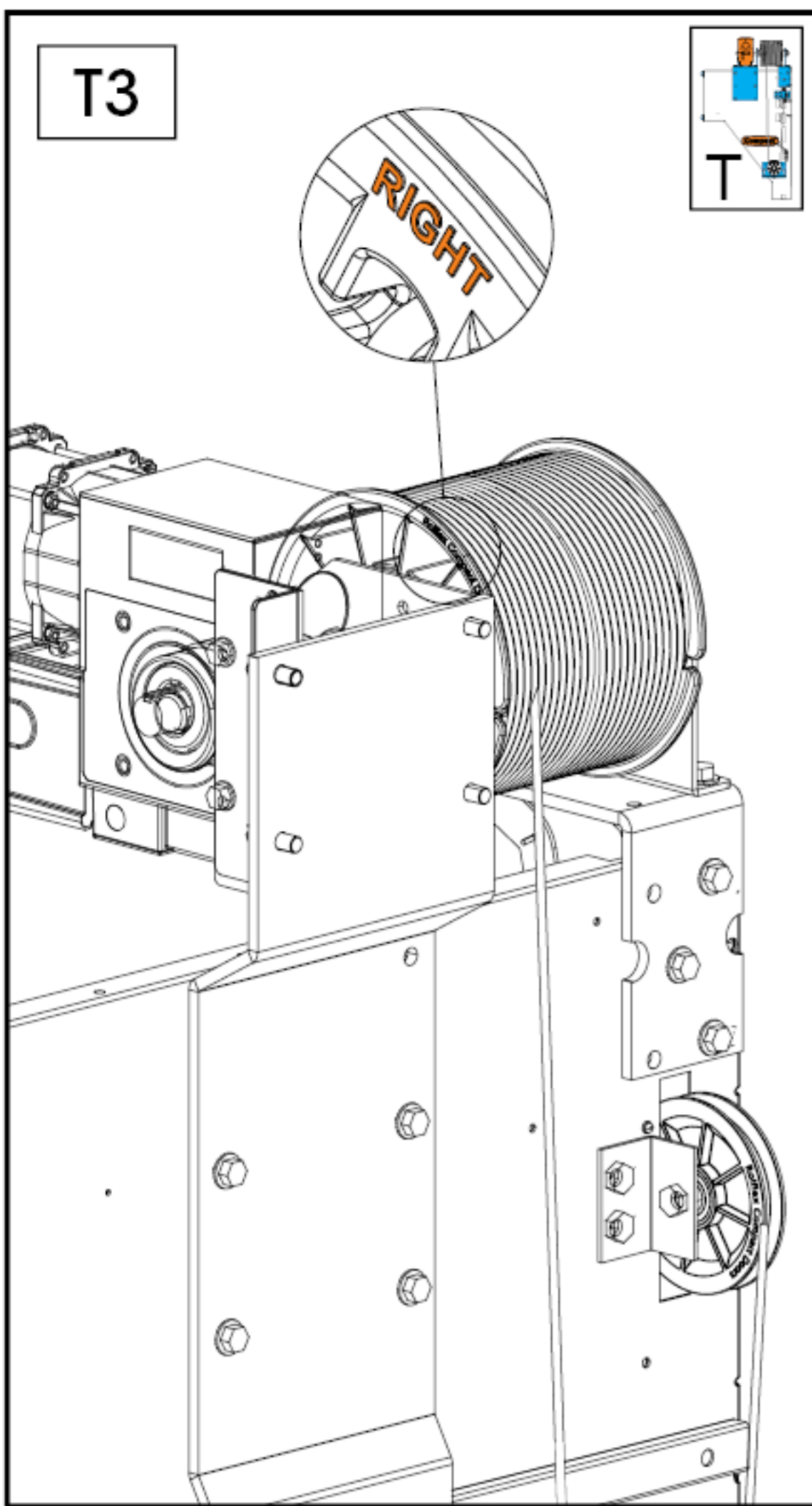




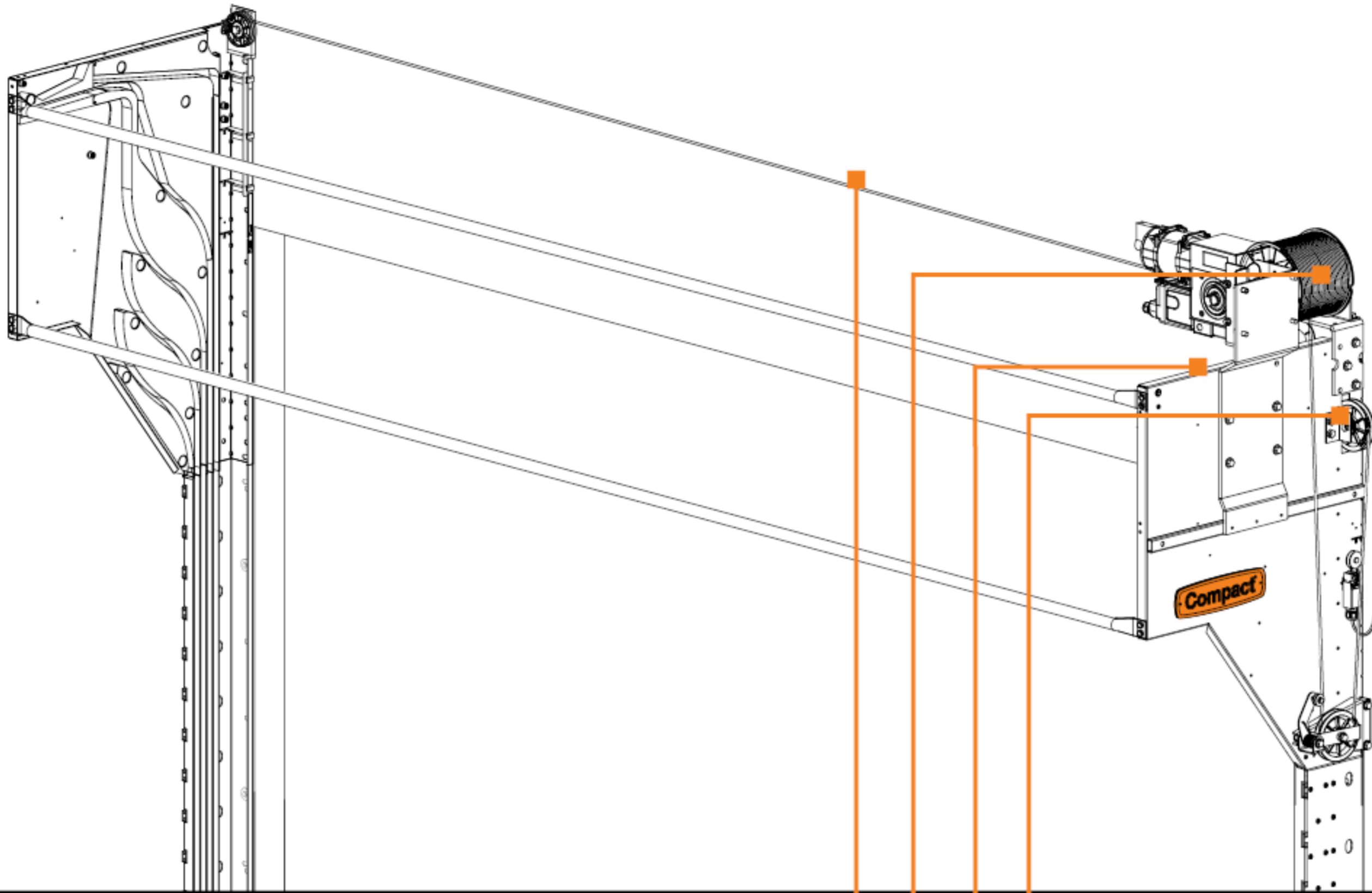
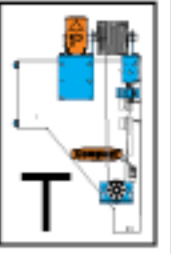
Topmotor



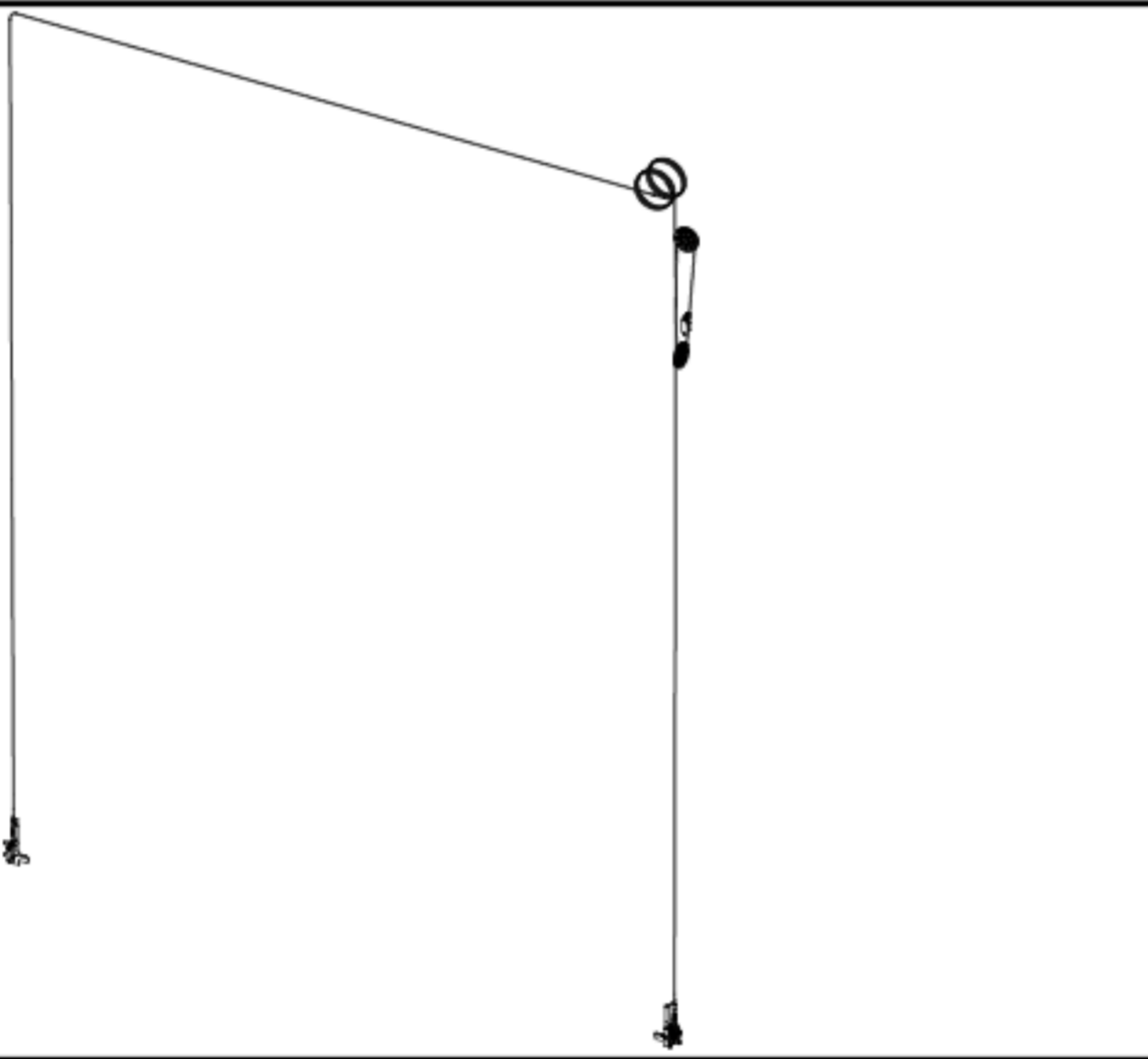




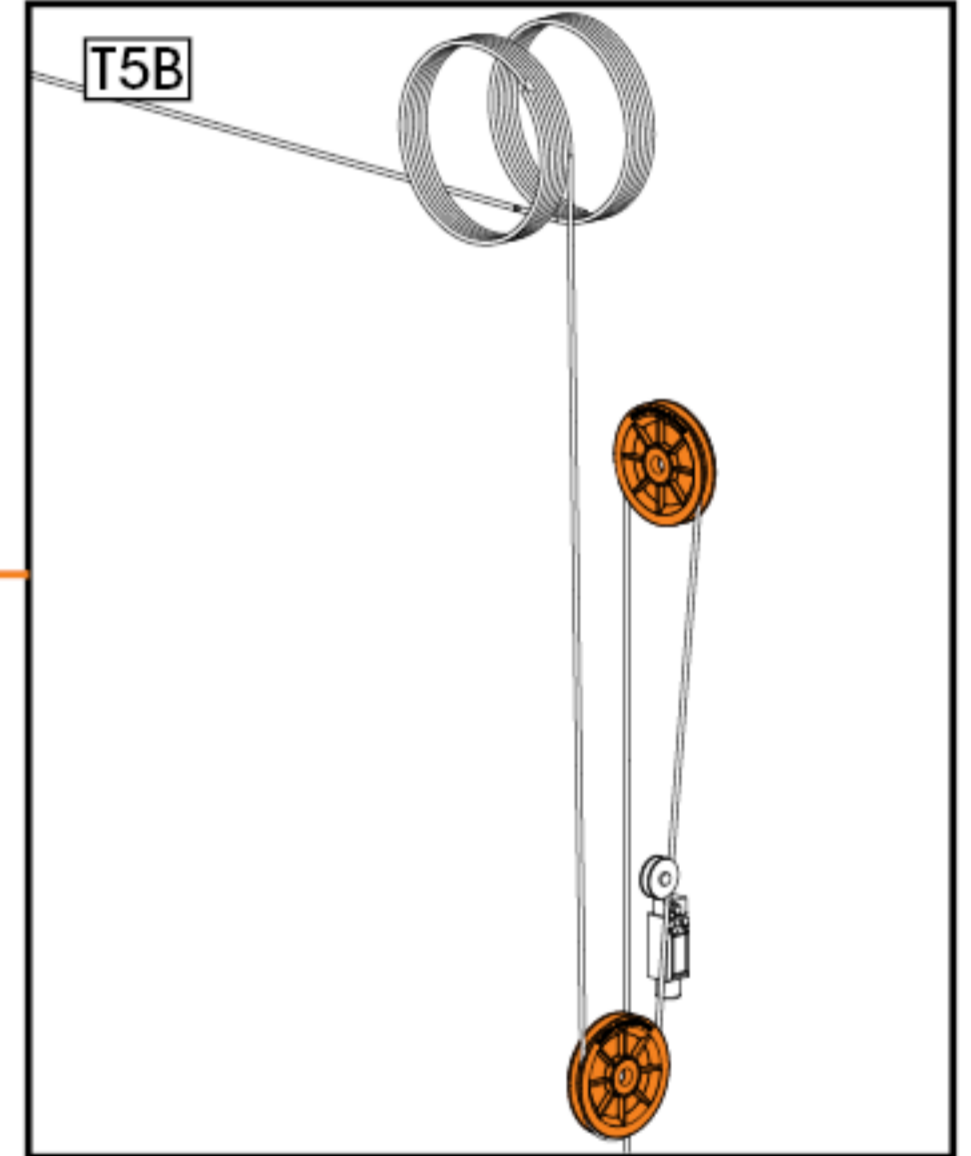
T5



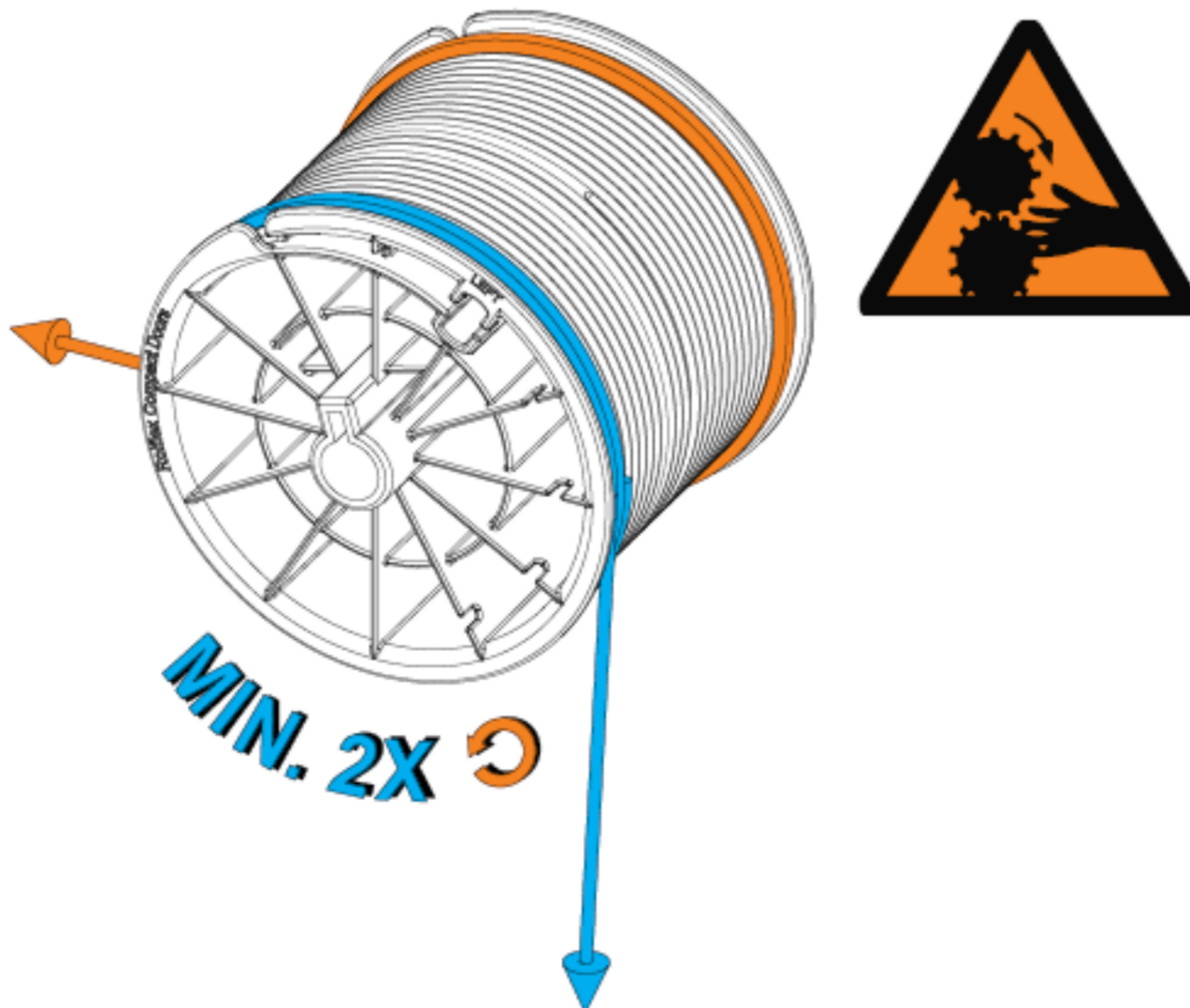
T5A



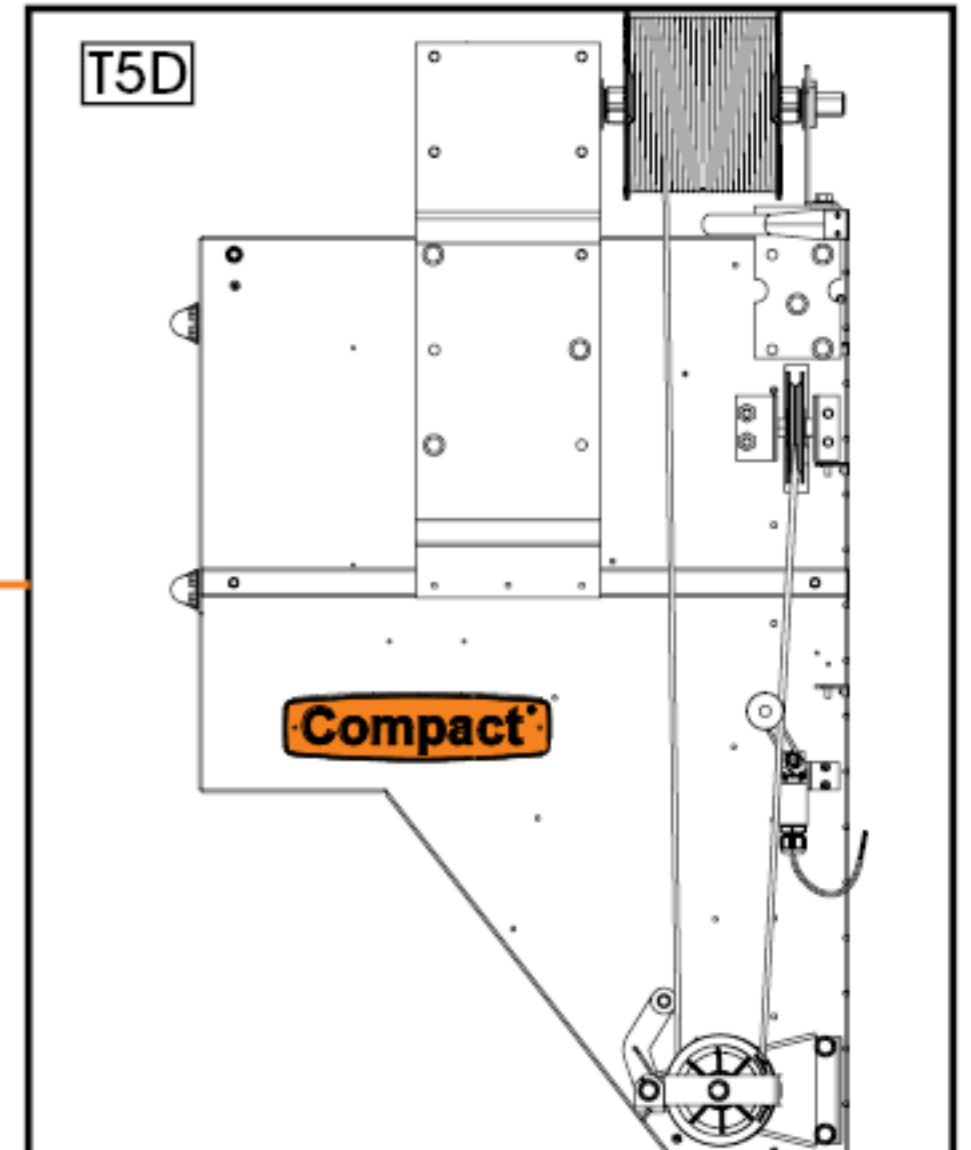
T5B



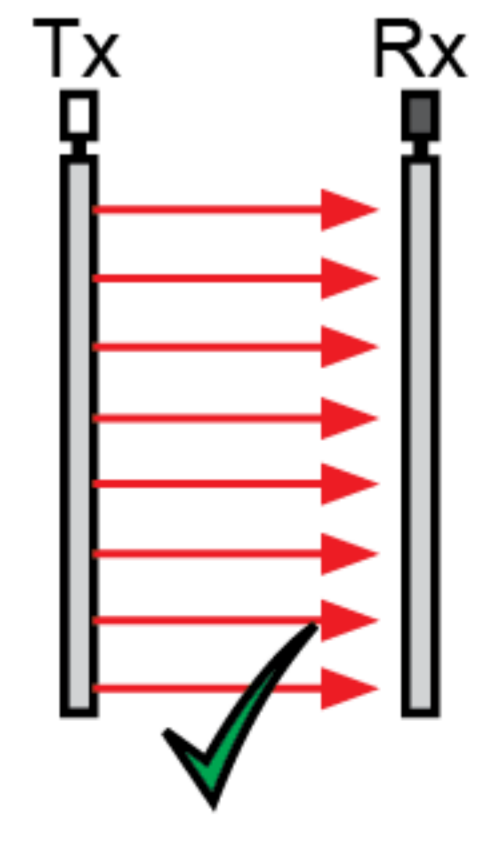
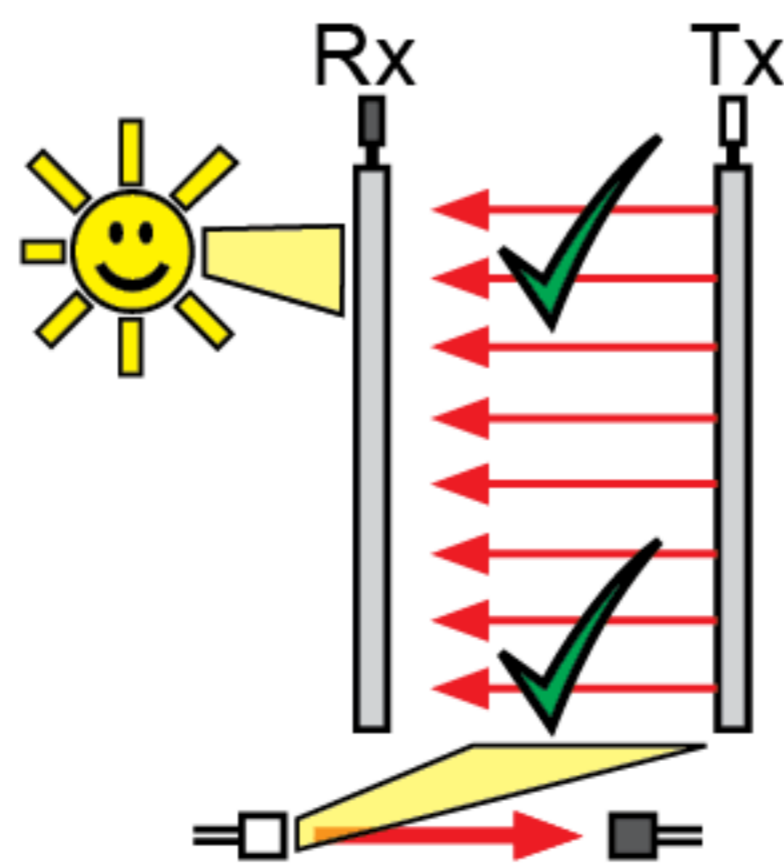
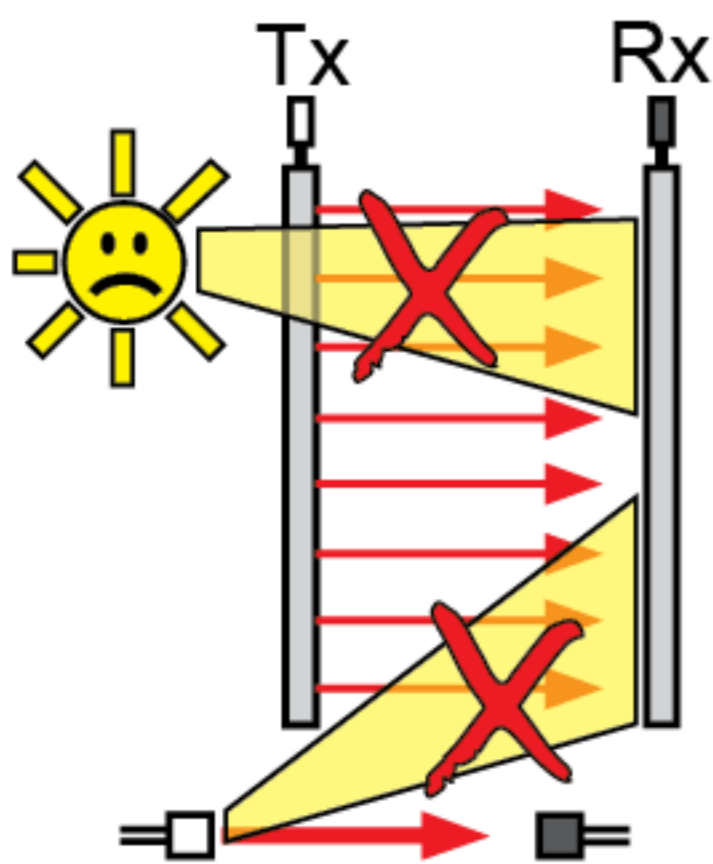
T5C

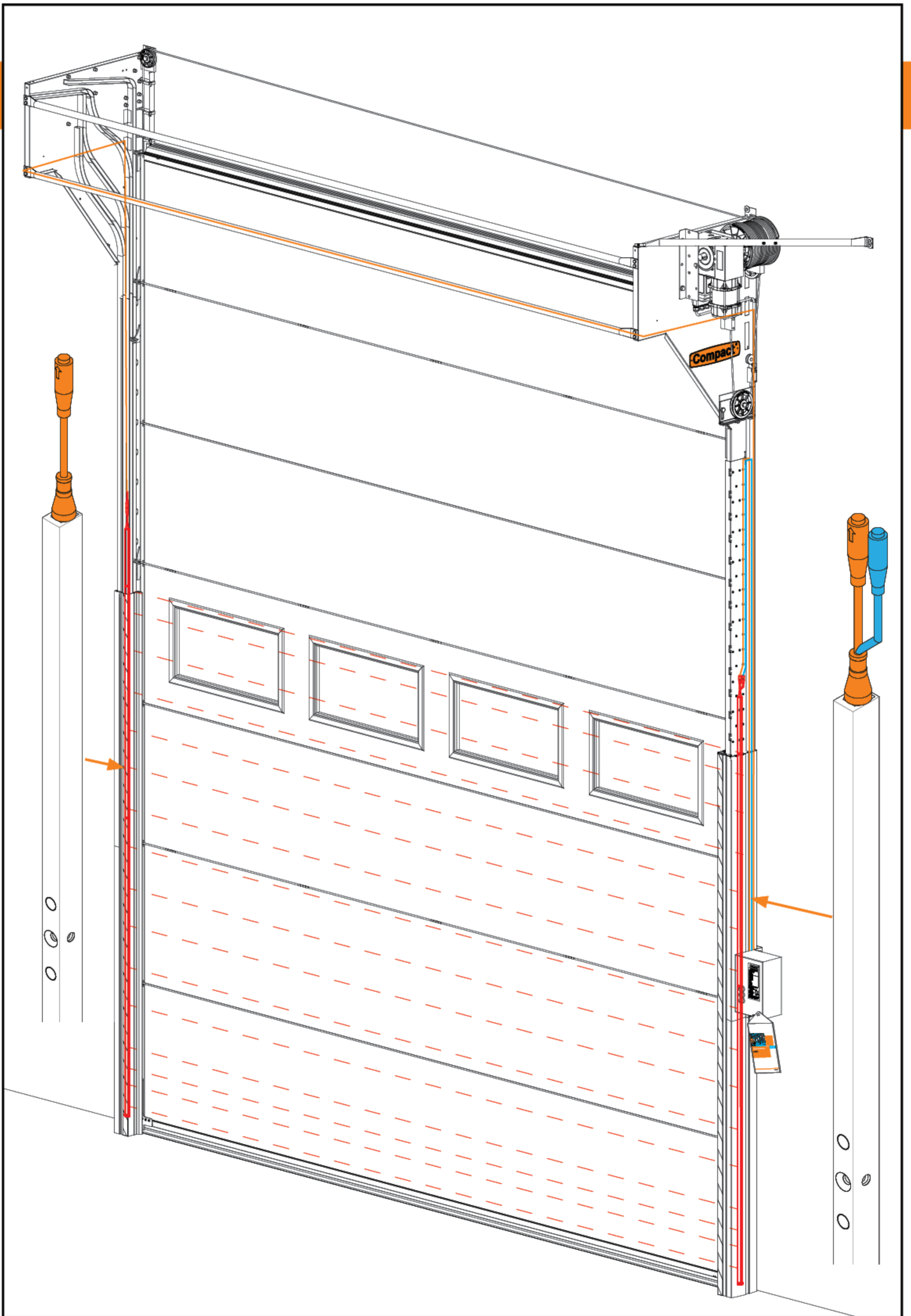


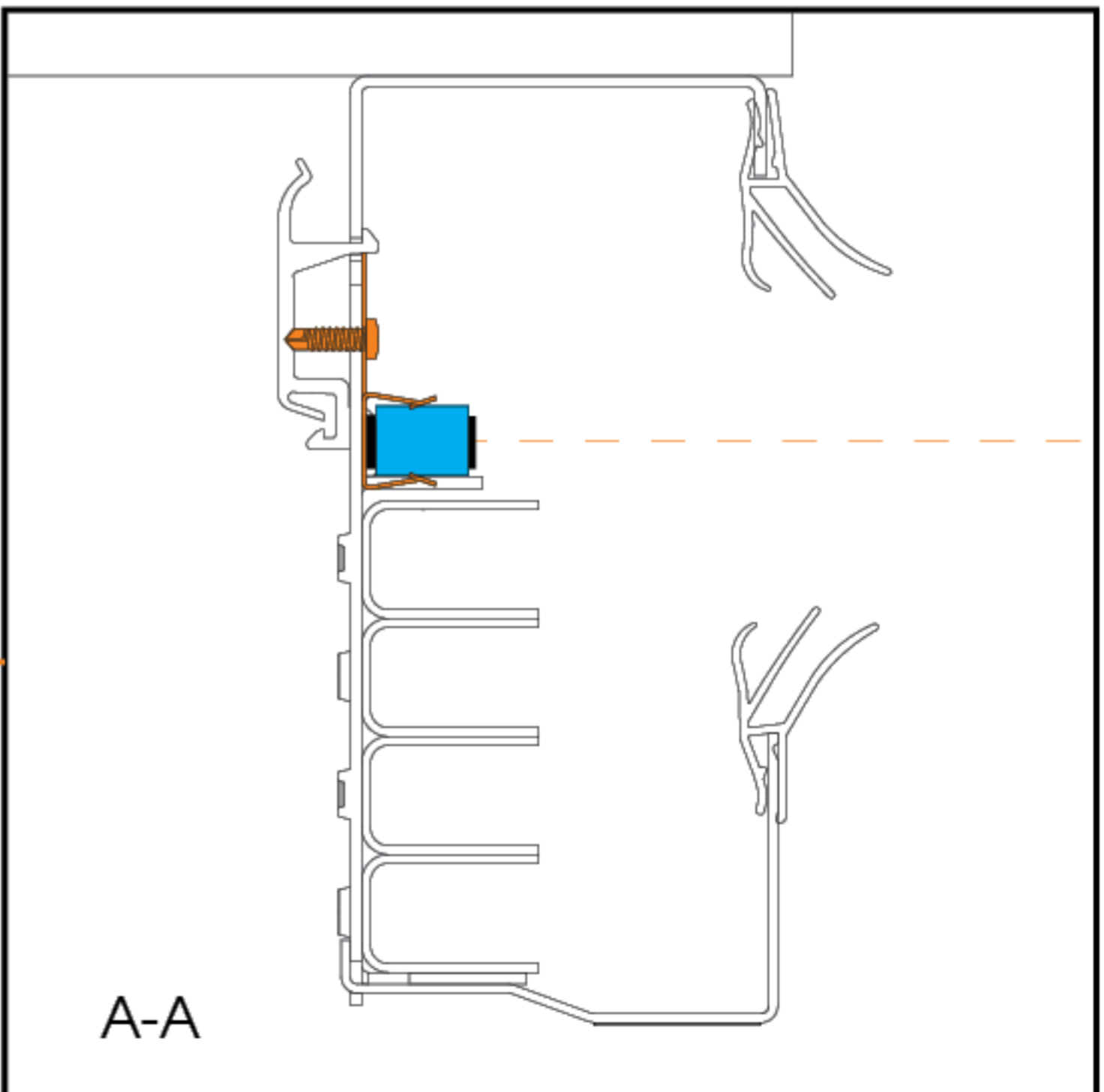
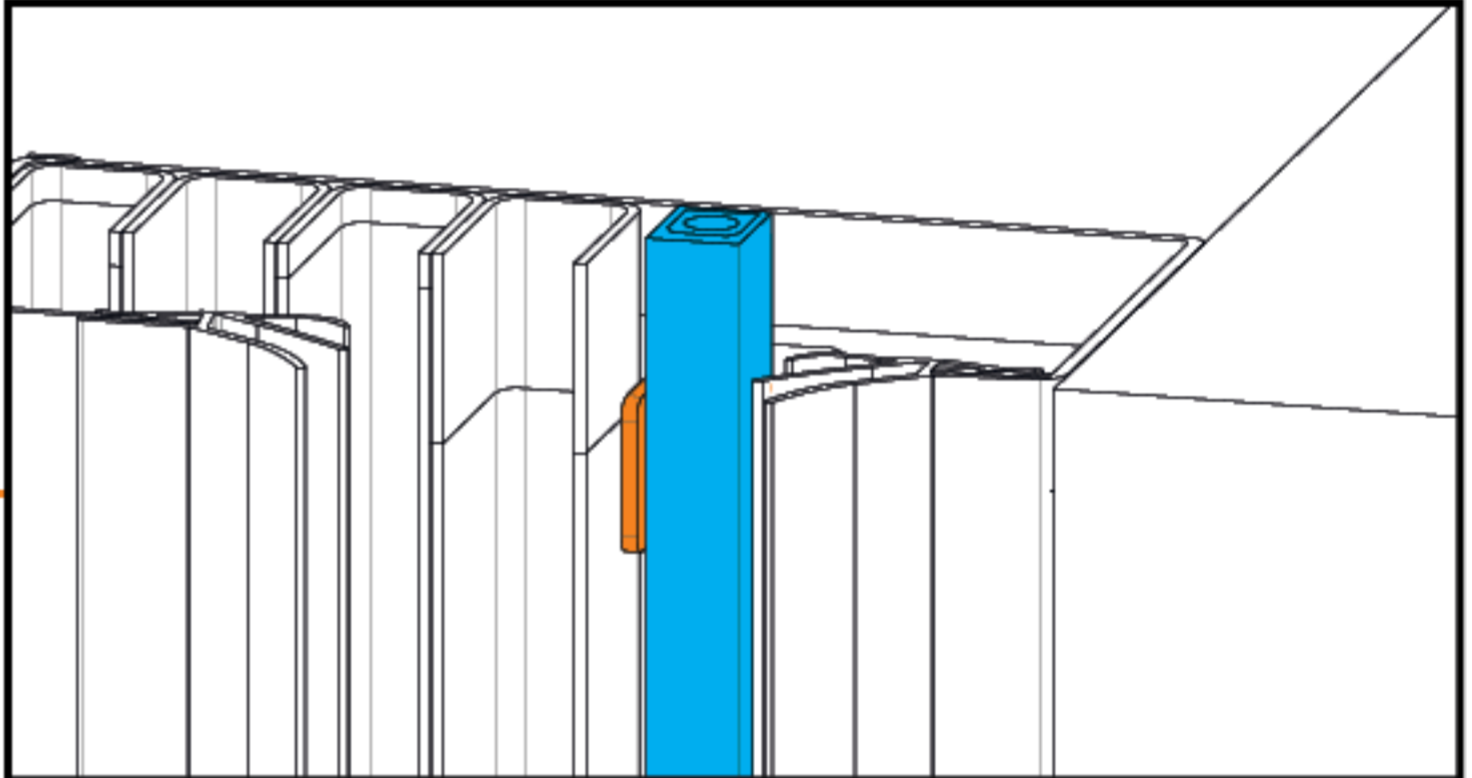
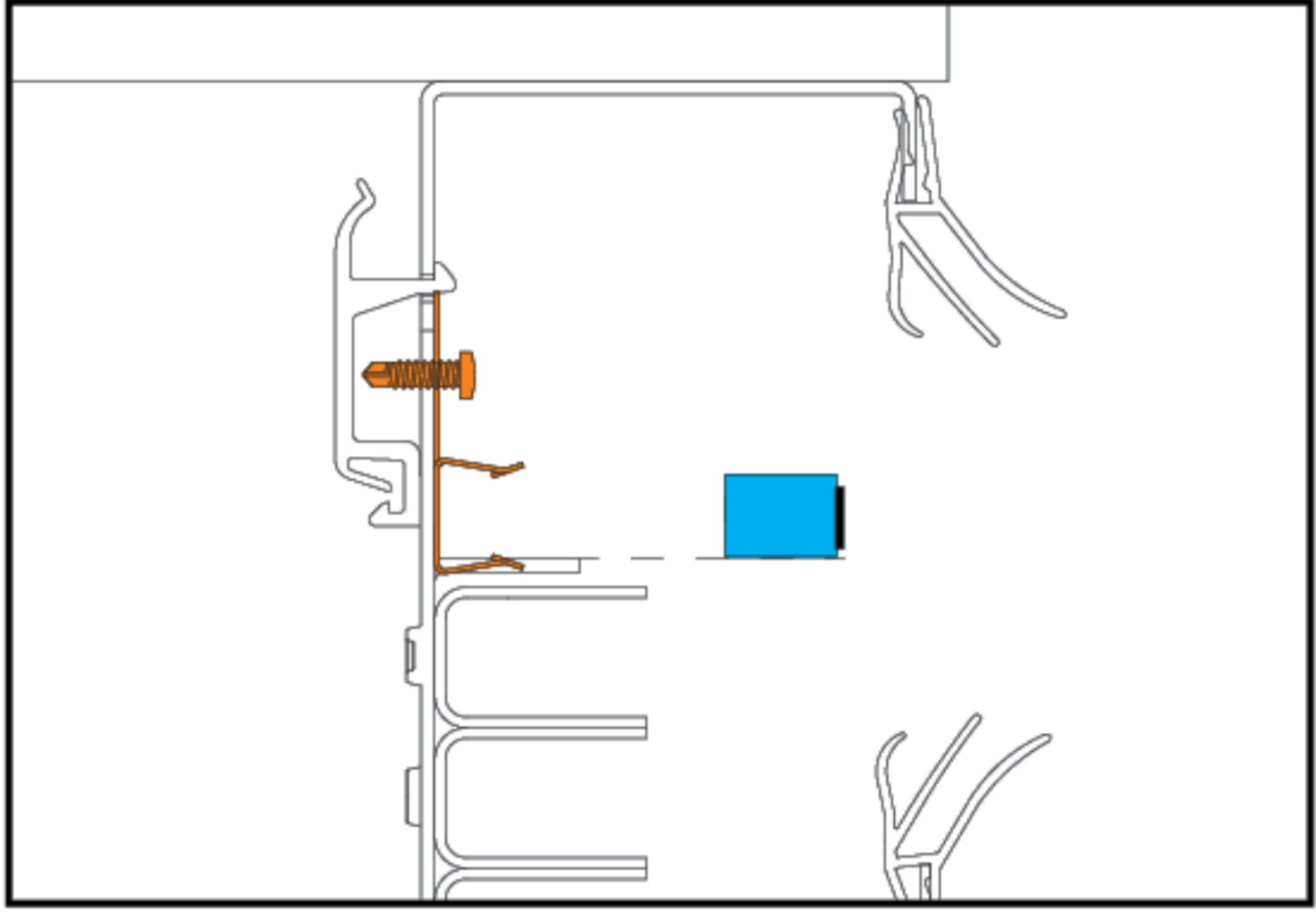
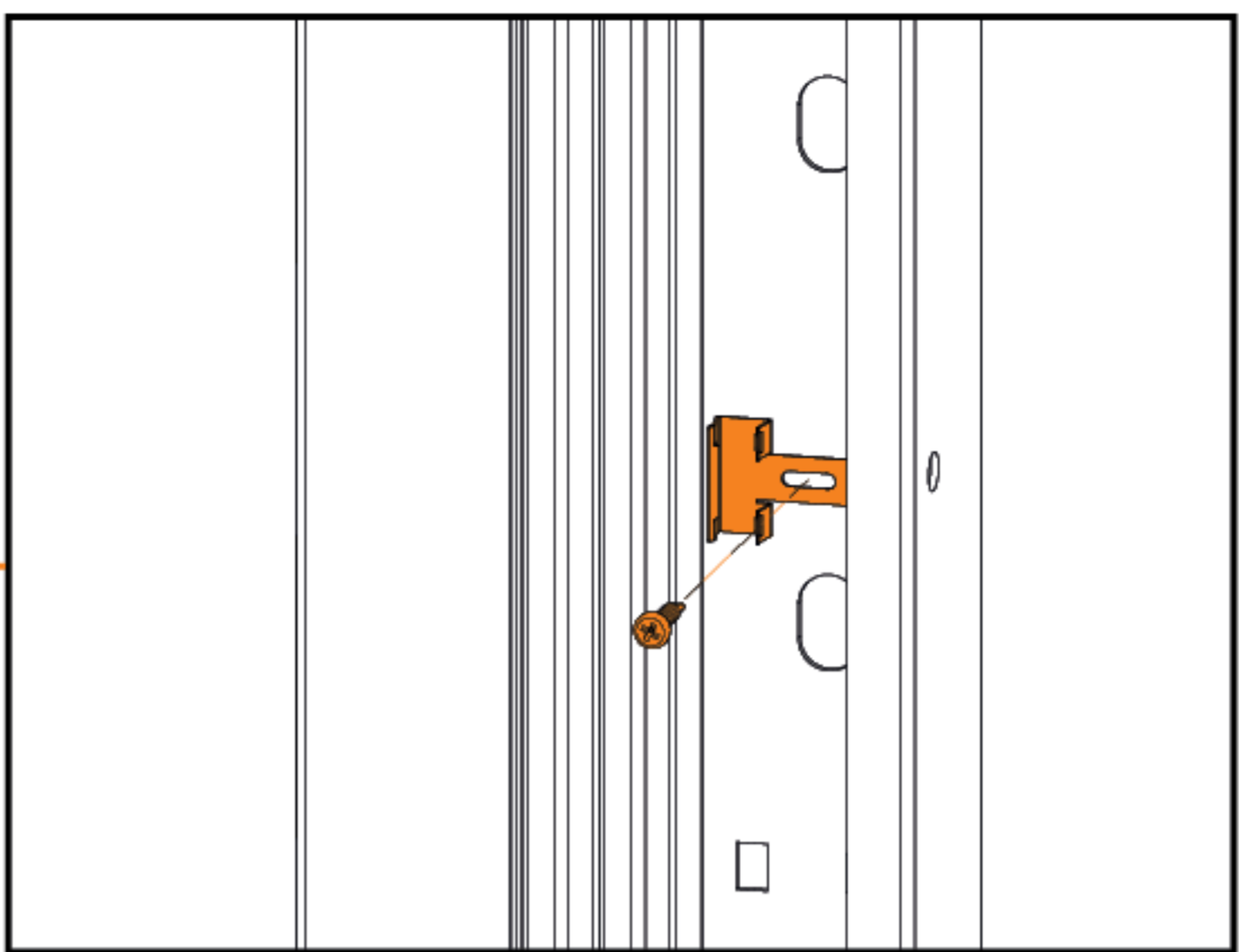
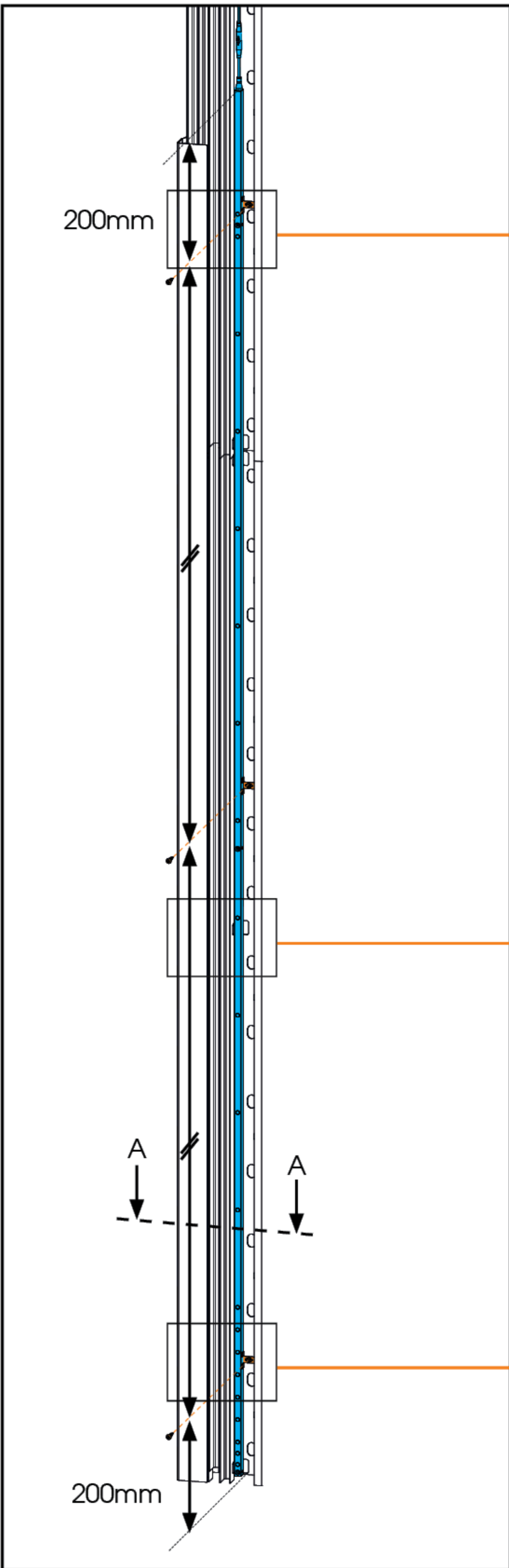
T5D

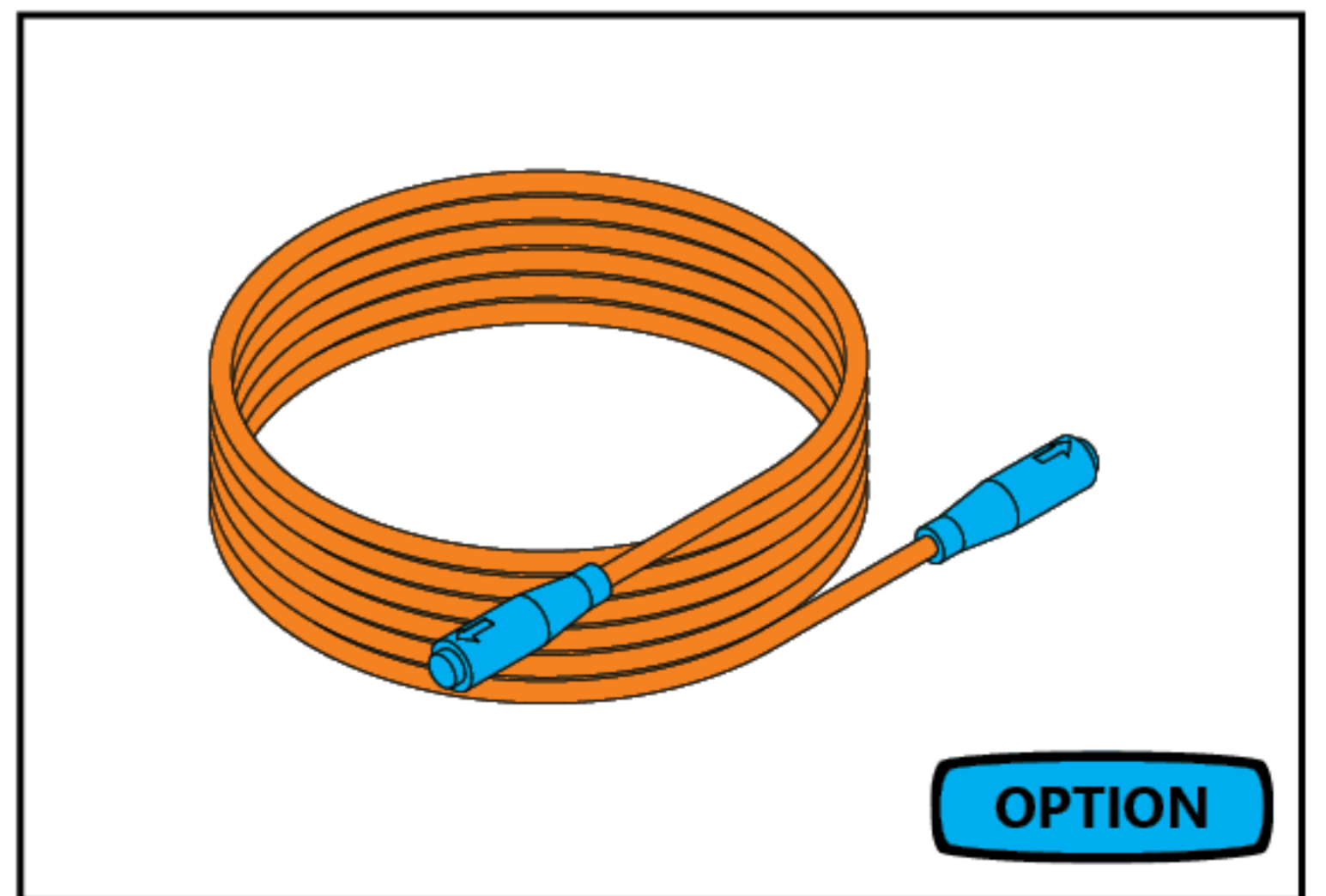
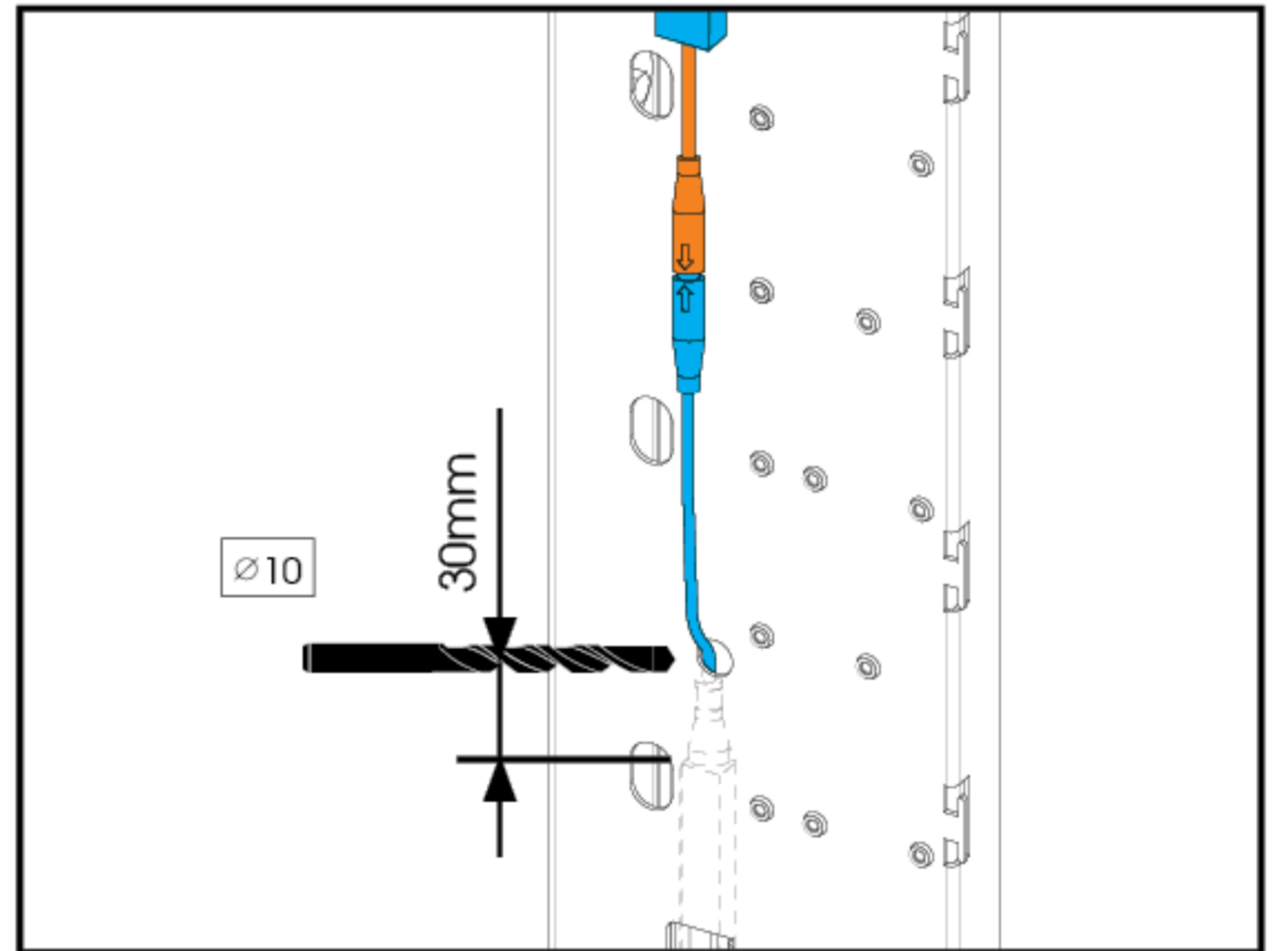
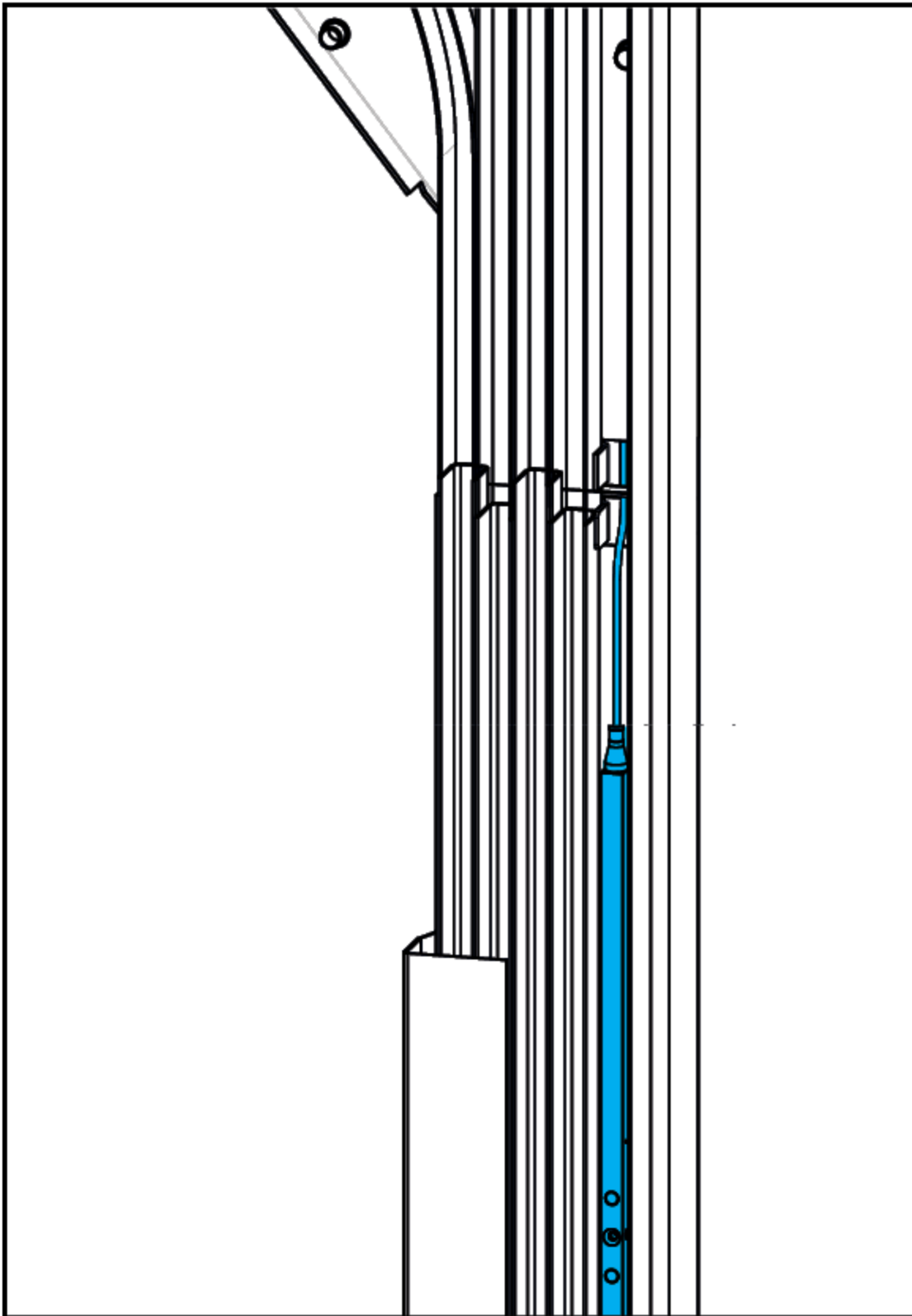
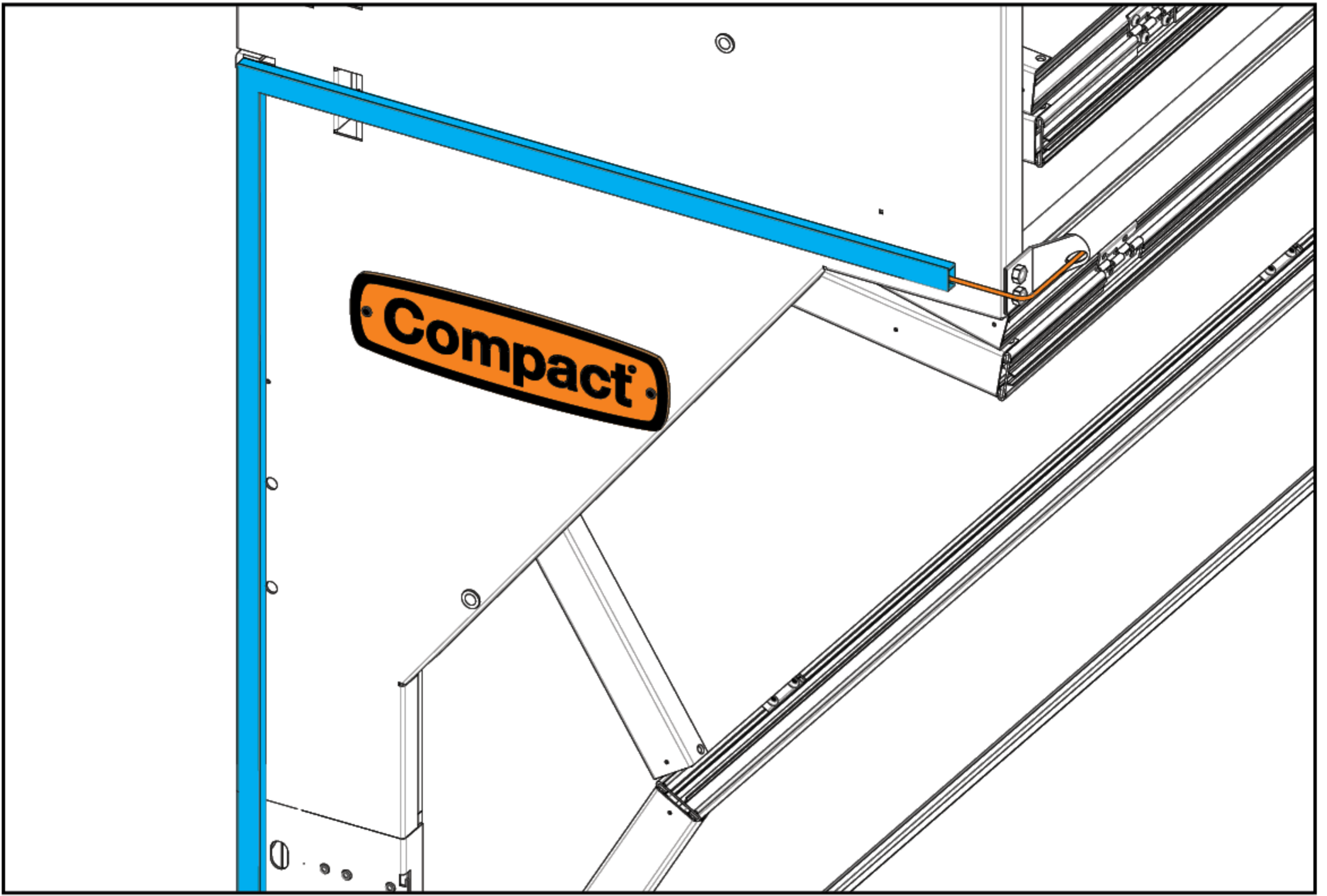


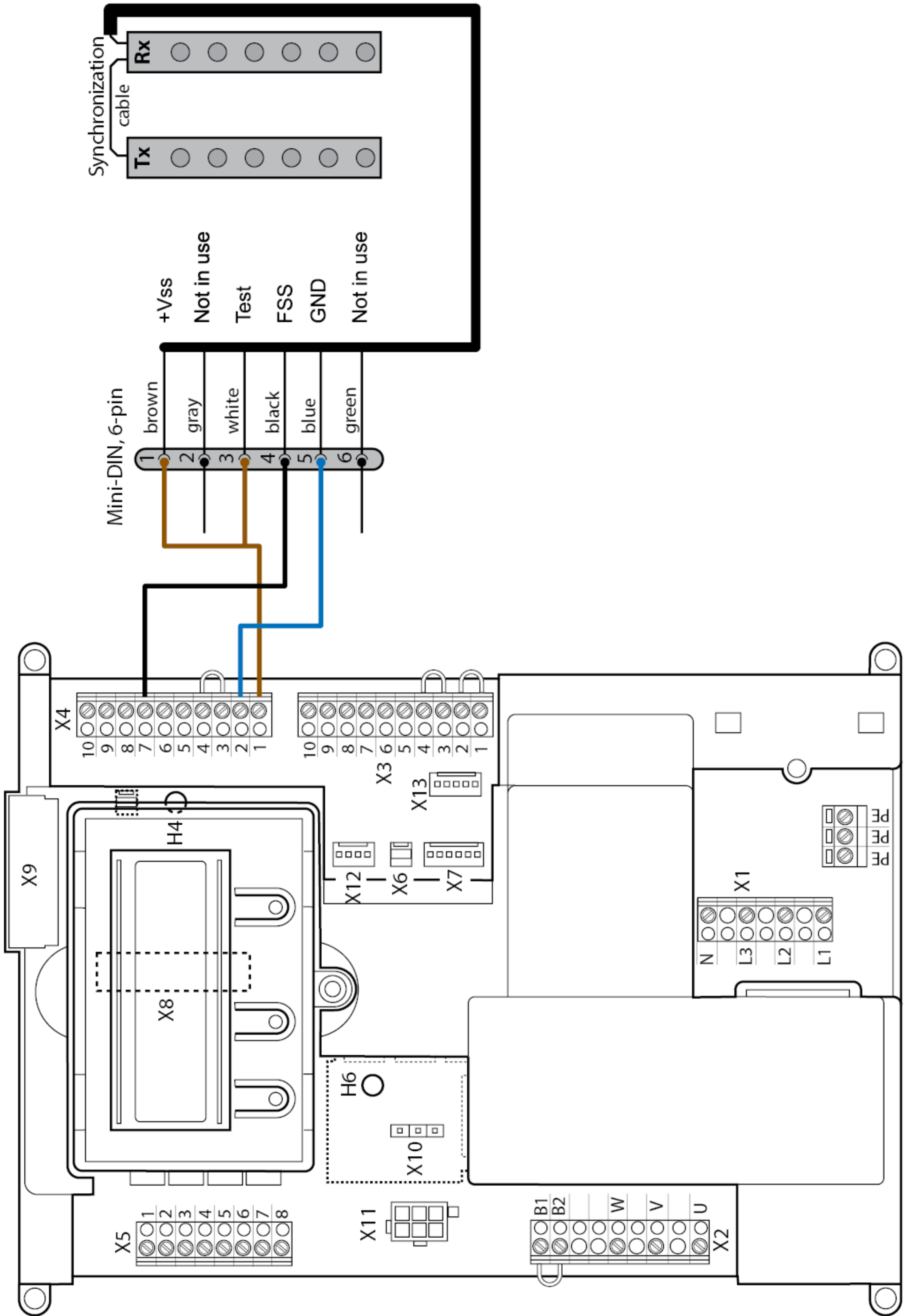
WARNING











Please go through the checklist AFTER installation of the Compact door!

- ✓ 1. Have you flattened out the installation surface before installing the tracks (especially important if on a brick wall or on a wooden frame)? See picture 4 in the installation manual.
- ✓ 2. Have the tracks and folding plates been aligned using a spirit level? See picture 7+18 in the installation manual.
- ✓ 3. Is the distance between the panels and the track consistently 57mm? See picture 15 in the installation manual.
- ✓ 4. Have you used an appropriate number of screws to attach the track system to the wall? See picture 6+9+11 in the installation manual.
- ✓ 5. Does the door blade hang level?
- ✓ 6. Are the folding plates installed at the same height? (use a laser beam to make sure). See picture 18 in the installation manual.
- ✓ 7. Are the folding plates connected with a box-brace stabiliser? See picture 51 in the installation manual.
- ✓ 8. The door must open when it is operated. If it fails to do so, you should reverse the rotation of the electrical phase.
- ✓ 9. Have you adjusted the electrics of the door properly?
- ✓ 10. Does the door open and close without resistance, level and steadily, without making any odd noises?
Section 3 of the operating manual (Inspection and Maintenance) contains guidelines for carrying out a function test. If the door has been expertly installed and checked, it should run smoothly, be safe and reliable to operate.
- ✓ 11. Front motor only: Are the front motor and folding panel properly supported? When installing a front motor the motor and folding panel must be properly supported to prevent the folding panel from deformation caused by the weight of the motor. It is important that the folding panel and tracks are all aligned. See illustration F3+51.
- ✓ 12. Storm package only: Have you installed the extra U channels to the folding plates? See picture detail 41B in the installation manual.
- ✓ 13. Only with an integral wicket door: Is the wicket door switch functioning? It is situated in the door frame and the motor must not be switched on if the wicket door is opened.
- ✓ 14. Have you installed the door according to the installation manual and in accordance with EN13.241? Have you filled in the log book?

Bitte arbeiten Sie die Checkliste NACH der Installation des Compact Tors ab!

- ✓ 1. Haben Sie die Installationsfläche vor der Installation der Führungsschienen (besonders wichtig auf einer Backsteinwand oder einem Holzrahmen) geglättet? Siehe Abbildung 4 im Installationshandbuch.
- ✓ 2. Wurden die Führungsschienen und Faltpplatten mit einer Wasserwaage ausgerichtet? Siehe Abbildung 7+18 im Installationshandbuch.
- ✓ 3. Beträgt der Abstand zwischen den Torblechen und der Führungsschiene einheitlich 57mm? Siehe Abbildung 15 im Installationshandbuch.
- ✓ 4. Haben Sie die korrekte Anzahl von Bolzen zur Befestigung des Führungssystems an der Wand verwendet? Siehe Abbildung 6+9+11 im Installationshandbuch.
- ✓ 5. Hängt das Tor waagerecht?
- ✓ 6. Sind die Faltpplatten auf derselben Höhe installiert? (vergewissern Sie sich unter Verwendung eines Laserstrahls). Siehe Abbildung 18 im Installationshandbuch.
- ✓ 7. Sind die Faltpplatten mittels einer Stabilisierungsstrebe verbunden? Siehe Abbildung 51 im Installationshandbuch.
- ✓ 8. Das Tor muss sich beim Betrieb öffnen. Ist das nicht der Fall, müssen Sie die Drehrichtung der Stromphase umkehren.
- ✓ 9. Haben Sie die Elektrik auf dem Tor korrekt eingestellt?
- ✓ 10. Öffnet und schließt sich das Tor ohne Widerstand, ausgeglichen und gleichmäßig, ohne ungewöhnliche Geräusche? Abschnitt 3 des Bedienungshandbuchs (Prüfung und Wartung) enthält Richtlinien für die Durchführung eines Funktionstests. Wenn das Tor fachgerecht installiert und geprüft wurde, muss es sich reibungslos bewegen und sicher und zuverlässig bedienen lassen.
- ✓ 11. Nur vorderer Motor: Sind der vordere Motor und das Faltpaneel korrekt abgestützt? Bei der Installation eines vorderen Motors müssen der Motor und das Faltpaneel korrekt abgestützt werden, um eine Verformung durch das Gewicht des Motors zu verhindern. Das Faltpaneel und die Schienen müssen alle miteinander ausgerichtet sein. Siehe Abbildung F3+51.
- ✓ 12. Nur Sturmpaket:
Haben Sie die zusätzlichen U-förmigen Rinnen auf den Faltpplatten installiert? Siehe Abbildung 41B im Installationshandbuch.
- ✓ 13. Nur bei integrierter Einstiegstür: Funktioniert der Einstiegstürschalter? Sie befindet sich im Torrahmen, und der Motor darf nicht eingeschaltet sein, wenn die Einstiegstür geöffnet wird.
- ✓ 14. Haben Sie das Tor im Einklang mit dem Installationshandbuch und mit EN13.241 installiert? Haben Sie das Protokoll ausgefüllt?

Veillez vérifier tous les points du checklist APRÈS l'installation de la porte Compact !

- ✓ 1. Avez-vous aplani la surface d'installation avant d'installer les rails (particulièrement important si c'est sur un mur en briques ou une armature en bois)? Voir l'image 4 dans le manuel d'installation.
- ✓ 2. L'alignement des rails et lames de pliage a-t-il été effectué à l'aide un niveau à bulle? Voir l'image 7+18 dans le manuel d'installation.
- ✓ 3. La distance entre les panneaux et le rail fait-elle constamment 57mm? Voir l'image 15 dans le manuel d'installation.
- ✓ 4. Avez-vous utilisé le nombre de vis approprié pour fixer le système de rails et glissières au mur ? Voir l'image 6+9+11 dans le manuel d'installation.
- ✓ 5. La porte est-elle suspendue à niveau?
- ✓ 6. Les lames de pliage sont-elles installées à la même hauteur? (utilisez un guidage laser pour vous en assurer). Voir l'image 18 dans le manuel d'installation.
- ✓ 7. Les lames de pliage sont-elles raccordées avec un membre-boîtier stabilisateur? Voir l'image 51 dans le manuel d'installation.
- ✓ 8. La porte doit s'ouvrir quand elle est actionnée. Si elle manque de le faire, vous devez inverser la transposition de phases électriques.
- ✓ 9. Avez-vous réglé correctement les parties électriques de la porte?
- ✓ 10. La porte s'ouvre-t-elle et se ferme-t-elle sans résistance, de manière un forme et droite, sans faire de bruit bizarre? La Section 3 du manuel d'exploitation (Inspection et maintenance) contient les directives pour effectuer un essai fonctionnel. Si la porte a été installée et vérifiée de manière experte, elle devrait fonctionner en douceur et avoir un actionnement fiable et sans danger.
- ✓ 11. Moteur avant uniquement: Le moteur avant et le panneau de pliage sont-ils soutenus correctement? Quand vous installez un moteur avant, le moteur et le panneau de pliage doivent être correctement soutenus afin d'éviter une déformation du panneau de pliage causée par le poids du moteur. Il est important que le panneau de pliage et les glissières de guidage soient alignés. Voir l'illustration F3+51.
- ✓ 12. Kit anti-tempête uniquement:
Avez-vous installé les montants en U supplémentaires sur les lames de pliage? Voir le détail de l'image 41B dans le manuel d'installation.
- ✓ 13. Avec portillon intégré uniquement: L'interrupteur du portillon fonctionne-t-il? Il est situé dans l'encadrement de porte et le moteur ne doit pas être allumé si le portillon est ouvert.
- ✓ 14. Avez-vous installé la porte conformément au manuel d'installation et conformément à la norme EN13.241? Avez-vous rempli le registre de consignation

Leggere la lista di controllo DOPO aver installato la porta Compact!

- ✓ 1. La superficie di installazione è stata livellata prima di installare i binari (particolarmente importante in presenza di un muro di mattoni o di un telaio in legno)? Vedere figura 4 del manuale per l'installazione.
- ✓ 2. I binari e le piastre pieghevoli sono stati allineati utilizzando una livella a bolla? Vedere figura 7+18 del manuale per l'installazione.
- ✓ 3. La distanza fra i pannelli ed il binario è sempre pari a 57mm? Vedere figura 15 del manuale per l'installazione.
- ✓ 4. È stato utilizzato un numero di viti sufficiente per collegare il sistema dei binari alla parete? Vedere figura 6+9+11 del manuale per l'installazione.
- ✓ 5. La porta è montata a livello?
- ✓ 6. Le piastre pieghevoli sono state installate alla stessa altezza? (utilizzare una livella laser per verificare). Vedere figura 18 del manuale per l'installazione.
- ✓ 7. Le piastre pieghevoli sono collegate ad uno stabilizzatore a braccio? Vedere figura 51 del manuale per l'installazione.
- ✓ 8. Durante il funzionamento la porta deve potersi aprire. Se non si apre, è necessario invertire il senso di rotazione della fase elettrica.
- ✓ 9. I componenti elettrici della porta sono stati regolati correttamente?
- ✓ 10. La porta si apre e si chiude senza alcuna resistenza, in piano e in modo regolare, e senza produrre rumori particolari? La sezione 3 del manuale d'uso (Ispezione e manutenzione) contiene indicazioni per lo svolgimento del test di funzionamento. Se la porta Compact è stata installata e controllata da un esperto, scorrerà agevolmente, garantendo un funzionamento sicuro ed affidabile.
- ✓ 11. Solo per il motore anteriore: il motore anteriore e il pannello pieghevole sono correttamente sostenuti? Quando viene installato in posizione anteriore, il motore insieme al pannello pieghevole devono avere un adeguato supporto per impedire la deformazione del pannello provocata dal peso del motore. È essenziale che il pannello pieghevole ed i binari siano allineati. Vedere l'illustrazione F3+51.
- ✓ 12. Solo per il pacchetto anti-sbattimento:
Sono stati installati i canali ad U supplementari alle piastre pieghevoli
Vedere dettaglio figura 41B del manuale per l'installazione.
- ✓ 13. Solo con sportello integrato: il comando dello sportello integrato è in funzione? Si trova nel telaio della porta e il motore non deve essere acceso se lo sportello è aperto.
- ✓ 14. La porta è stata installata in conformità al manuale per l'installazione e in conformità alla norma EN13.241? Il registro è stato compilato?

Ga na het installeren van de Compactdeur door onderstaande checklist:

- ✓ 1. Is het montage oppervlak voor aanvang van de montage egaal en vlak gemaakt? (Dit is met name belangrijk als er op een stenen of houten ondergrond is gemonteerd). Zie illustratie 4 van de installatie handleiding.
- ✓ 2. Zijn de rails en de vouwplaten recht en waterpas gemonteerd? Zie illustratie 7+F3+18.
- ✓ 3. Is de afstand tussen rails en panelen overal voldoende (57mm)? Zie illustratie 15.
- ✓ 4. Zijn er voldoende schroeven gebruikt om het rail systeem aan de ondergrond te bevestigen? Zie illustratie 6+9+11.
- ✓ 5. Hangt het deurblad recht en waterpas?
- ✓ 6. Zijn de vouwplaten op exact dezelfde hoogte gemonteerd? (Gebruik hiervoor een laser instrument) Zie illustratie 18.
- ✓ 7. Zijn de vouwplaten goed afgeschoord? Zie illustratie 51.
- ✓ 8. Is de draairichting van de motor correct? Controleer de draairichting door de "op" knop in te drukken. De deur moet nu open gaan. Als dit niet het geval is dan dient de draairichting van de motor aangepast te worden.
- ✓ 9. Zijn de eindafstellingen van de motor goed ingeregeld?
- ✓ 10. Functioneert de deur zonder weerstand, gelijkmatig en in een regelmatig tempo en gaat deze zonder afwijkende geluiden open en dicht? In hoofdstuk 3 van de bedieningshandleiding (Controle en Onderhoud) staan richtlijnen om een functioneringstest uit te voeren. Als de deur vakkundig gemonteerd en gecontroleerd is, moet de deur soepel lopen, veilig functioneren en bedrijfszeker te bedienen zijn.
- ✓ 11. Alleen bij frontmotor: Is de frontmotor en vouwplaat voldoende afgeschoord? Bij een frontmotor montage moet de motor en vouwplaat voldoende afgeschoord zijn zodat de vouwplaat niet getordeerd wordt door het gewicht van de motor. Het is belangrijk dat de vouwplaat en de rails in één rechte lijn ten opzichte van elkaar staan. Zie illustratie F3+51.
- ✓ 12. Alleen bij stormpakket: Zijn de extra U-profielen achter op de vouwplaten gemonteerd? Zie illustratie 41B.
- ✓ 13. Alleen bij geïntegreerde loopdeur: Functioneert de loopdeurschakelaar? Deze bevindt zich in het deurkozijn en bij openen van de loopdeur mag de motor niet meer ingeschakeld worden.
- ✓ 14. Heeft u de deur volgens de installatie handleiding en EN 13.241 gemonteerd en heeft u het logboek van de bedieningshandleiding ingevuld?

¡Le rogamos que repase la lista de comprobación TRÁS realizar la instalación de la puerta Compact!

- ✓ 1. ¿Ha nivelado la superficie de la instalación antes de instalar las vías (esto es especialmente importante en una pared de ladrillo o un marco de madera)? Consulte la imagen 4 del manual de instalación.
- ✓ 2. ¿Se han alineado las vías y las placas plegables usando un nivelador? Consulte las imágenes 7+18 del manual de instalación.
- ✓ 3. ¿La distancia entre los paneles y las vías es de 57 mm? Consulte la imagen 15 del manual de instalación.
- ✓ 4. ¿Ha utilizado un número adecuado de tornillos para fijar el sistema de vías a la pared? Consulte las imágenes 6+9+11 del manual de instalación.
- ✓ 5. ¿La hoja de la puerta queda sostenida de forma nivelada?
- ✓ 6. ¿Se han instalado las placas plegables a la misma altura? (Utilice el rayo láser para asegurarse). Consulte la imagen 18 del manual de instalación.
- ✓ 7. ¿Están las placas plegables conectadas con un estabilizador de abrazaderas de la caja? Consulte la imagen 51 del manual de instalación.
- ✓ 8. La puerta se debe abrir cuando está en funcionamiento. Si no se abre, deberá invertir la rotación de la fase eléctrica.
- ✓ 9. ¿Ha ajustado los componentes eléctricos de la puerta adecuadamente?
- ✓ 10. ¿La puerta se abre y cierra sin resistencia, de forma nivelada y estable y sin realizar ningún ruido inusual? La sección 3 del manual de funcionamiento (inspección y mantenimiento) incluye normas para llevar a cabo una prueba de funcionamiento. Si la puerta se ha instalado y comprobado con mano experta, debería funcionar sin problemas y operar de forma segura y fiable.
- ✓ 11. Instalación del motor frontal: ¿el motor frontal y el panel plegable se sostienen adecuadamente? Cuando se instala un motor frontal, el motor y el panel plegable se deberán fijar adecuadamente para prevenir que el panel plegable sufra deformaciones como consecuencia del peso del motor. Es importante que el panel plegable y las vías estén alineados. Consulte las imágenes F3+51.
- ✓ 12. Solo para la protección contra tormentas: ¿ha instalado los canales U adicionales en las placas plegables? Consulte la imagen 41B.
- ✓ 13. Solo para puertas peatonales integrales: ¿funciona el interruptor de la puerta peatonal? Está situado en el marco de la puerta y el motor no se deberá encender si la puerta peatonal está abierta.
- ✓ 14. ¿Ha instalado la puerta de conformidad con el manual de instalación y el estándar EN13.241? ¿Ha cumplimentado el libro de registro?

NOTES

www.rolflex.com



Rolflex Nederland BV
Nijverheidsweg 23
7081 AE Uift
Tel. 0315 - 69 59 59
E-mail service@rolflex.com
www.rolflex.com

C5.158

